

ÉCOLE POLYTECHNIQUE
ÉCOLE SUPÉRIEURE DE PHYSIQUE ET CHIMIE INDUSTRIELLES

CONCOURS D'ADMISSION 2008

FILIÈRE PC

DEUXIÈME COMPOSITION DE PHYSIQUE

(Durée : 4 heures)

L'utilisation des calculatrices est autorisée pour cette épreuve.

**Quelques problèmes de microfluidique pour la réalisation
de « laboratoires sur puce »**

Les circuits intégrés ont révolutionné la conception des ordinateurs en réduisant considérablement l'espace occupé et le temps de calcul. De la même façon, la miniaturisation de systèmes permettant le contrôle d'écoulements de fluides devrait conduire à une automatisation parallèle et rapide d'une grande variété de réactions chimiques ou de manipulations biologiques. L'objectif de ce que l'on appelle la microfluidique est la réalisation de véritables « laboratoires sur puce ». Mais la mise en mouvement et la manipulation de très petits volumes de fluide peut faire apparaître des phénomènes physiques peu courants à une échelle macroscopique.

Le but de ce problème est d'étudier quelques aspects de ces phénomènes. Dans la **partie I**, nous nous intéresserons à l'hydrodynamique de l'écoulement d'un ou de plusieurs liquides dans des micro-canaux. La **partie II** visera à mettre en évidence une analogie électrique des canaux ou réseaux de micro-canaux et envisagera deux applications pratiques. Dans la **partie III**, nous étudierons l'influence de l'écoulement de liquide en micro-canal sur la diffusion d'espèces moléculaires.

Formulaire : Équation de Navier-Stokes d'un fluide newtonien visqueux incompressible :

$$\rho \left(\frac{\partial \vec{v}}{\partial t} + (\vec{v} \cdot \overrightarrow{grad}) \vec{v} \right) = \rho \vec{g} - \overrightarrow{grad} P + \eta \Delta \vec{v}$$

Données numériques :

Masse volumique de l'eau :	$\rho = 1 \times 10^3 \text{ kg} \cdot \text{m}^{-3}$
Coefficient de viscosité de l'eau :	$\eta_e = 1 \times 10^{-3} \text{ Pa} \cdot \text{s}$
Coefficient de viscosité de l'huile :	$\eta_h = 1 \times 10^{-1} \text{ Pa} \cdot \text{s}$
Coefficient de tension superficielle de l'eau :	$\gamma = 7 \times 10^{-2} \text{ N} \cdot \text{m}^{-1}$
Pression atmosphérique :	$P_0 = 1 \times 10^5 \text{ Pa}$
Permittivité du vide :	$\varepsilon_0 = 8,85 \times 10^{-12} \text{ F} \cdot \text{m}^{-1}$

I. Écoulement de fluide en micro-canal

I.1 Écoulement sous un gradient de pression constant

Un canal horizontal de section rectangulaire à grand rapport de forme (hauteur $h \ll$ largeur w) et de longueur L ($L \gg w$) est rempli d'un fluide newtonien. Un gradient de pression dans la direction x est généré à l'aide d'un dispositif de vases communicants imposant la différence de pression ΔP entre les extrémités O et $x = L$ du canal (figure 1).

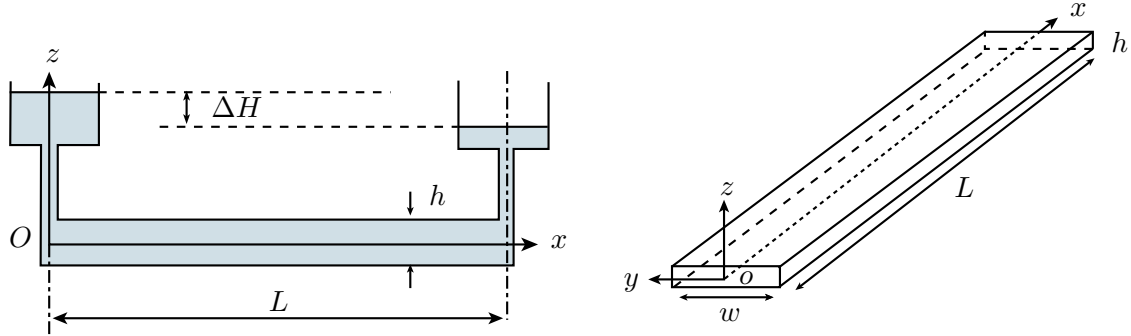


Figure 1 : (gauche) vue en coupe du canal microfluidique avec le système de vases communicants ; (droite) vue en perspective du canal.

I.1.1 Donner la signification physique du terme de gauche et des trois termes de droite de l'équation de Navier-Stokes ?

I.1.2 Donner la définition générale et le sens physique du nombre de Reynolds, Re . Préciser, en justifiant votre réponse, la longueur caractéristique qui intervient ici.

On donne : $h = 10 \mu\text{m}$, $w = 100 \mu\text{m}$, $L = 1 \text{ mm}$. Estimer Re pour un écoulement d'eau à la vitesse caractéristique $V_0 = 100 \mu\text{m} \cdot \text{s}^{-1}$. Qu'en concluez-vous ?

I.1.3 On considère un écoulement laminaire selon Ox entre deux plaques parallèles distantes de h . Comme $w \gg h$, on considère que le champ de vitesses ne dépend pas de y . Justifier que $\vec{v} = v_x(z, t)\vec{e}_x$ pour un fluide incompressible.

I.1.4 On s'intéresse au régime stationnaire. Montrer que $\frac{\partial P}{\partial x}$ est indépendant de x et l'exprimer à l'aide de ΔP et L . Ecrire l'équation différentielle qui donne $v_x(z)$.

I.1.5 En faisant l'hypothèse de non-glissement aux parois, déterminer le champ de vitesse. Exprimer la vitesse maximale V_{max} au centre de l'écoulement et la vitesse moyenne V_0 en fonction de ΔP .

I.1.6 Montrer que le débit volumique Q dans la section du canal est directement relié à ΔP par :

$$Q = \frac{h^3 w}{12 \eta} \frac{\Delta P}{L} \quad (\text{relation de Hagen-Poiseuille}).$$

I.1.7 Calculer numériquement ΔP et la différence de niveaux d'eau ΔH à ajuster dans le dispositif de vases communicants pour obtenir un écoulement d'eau avec un débit Q de $1 \times 10^{-12} \text{ m}^3 \cdot \text{s}^{-1}$ dans un canal de dimensions $h = 10 \mu\text{m}$, $w = 100 \mu\text{m}$, $L = 1 \text{ mm}$. Qu'en est-il si $h = 100 \mu\text{m}$ (en supposant que la relation de Hagen-Poiseuille reste valable) ? Commenter.

I.2. Écoulement biphasique

Deux fluides 1 et 2 de viscosités η_1 et η_2 sont mis en écoulement avec des débits Q_1 et Q_2 dans un canal microfluidique ayant la forme d'une jonction Y (figure 2).

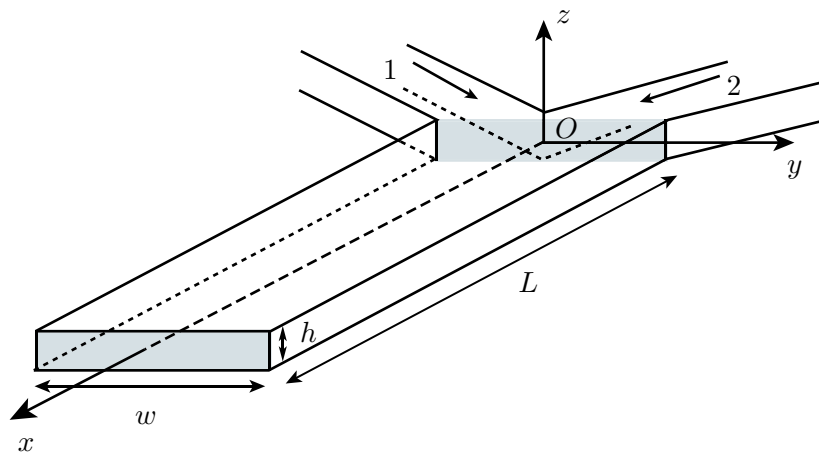


Figure 2 : Vue en perspective du canal en forme de jonction Y. On s'intéresse à l'écoulement dans le canal central, entre les deux zones grisées. L'origine des axes du repère cartésien est prise au centre de la section de raccordement.

On suppose qu'un écoulement stationnaire est établi dans le bras central du canal. L'interface entre les deux fluides est supposée plane et localisée dans le plan d'équation $y = \alpha w/2$ (avec $-1 < \alpha < 1$). On note ΔP le gradient de pression longitudinal constant appliqué sur la longueur L du canal principal.

Comme $h \ll w$, on admet que l'écoulement dans chaque fluide satisfait l'équation différentielle obtenue en I.1.4. On néglige donc les effets de bord aux parois et à l'interface entre les deux fluides. On note v_1 et v_2 les champs de vitesse dans les fluides 1 et 2.

I.2.1 Calculer la position α de l'interface en fonction de η_1, η_2, Q_1 et Q_2 .

I.2.2 Le fluide 1 est de l'eau, le fluide 2 est de l'huile. Calculer numériquement α pour $Q_1 = 50 Q_2$.

II. Analogie électrique des canaux microfluidiques

On considère le micro-canal de la figure 1, rempli d'un fluide incompressible. Sa circulation dans le canal présente des analogies avec la circulation du courant électrique dans un conducteur. En particulier la viscosité oppose une résistance à l'écoulement qui est analogue à la résistance d'un conducteur ohmique.

II.1. Analogues hydrauliques du courant et de la tension électrique

II.1.1 Expliquer pourquoi l'analogie de l'intensité du courant électrique est le flux volumique $Q = \int \vec{v} \cdot d\vec{S} = V_0 A$, où V_0 est la vitesse moyenne de l'écoulement et A la section du canal.

II.1.2 Exprimer la puissance mécanique P_m reçue par le fluide en fonction de Q et de la différence de pression appliquée entre l'entrée et la sortie du canal ΔP . En déduire que l'analogie hydrodynamique de la différence de potentiel électrique est la différence de pression ΔP .

II.2. Résistance hydraulique. Application au tri de gouttelettes

II.2.1 En utilisant la loi de Hagen-Poiseuille (question I.1.6), donner l'expression de la résistance hydraulique R_{hd} pour un canal rectangulaire de section $A = h \times w$ ($h \ll w$) en fonction des paramètres du canal et de ceux du fluide.

Dans un canal de longueur L et de section $h \times w$, le fluide en écoulement est formé de gouttelettes d'huile dispersées dans l'eau avec une fréquence d'émission régulière. On admet que les gouttelettes d'huile (viscosité η_h) et l'eau (viscosité η_e) se déplacent dans le canal principal avec la même vitesse moyenne, dans un écoulement laminaire et stationnaire de débit volumique total Q_0 . Les gouttes d'huile confinées dans le canal sont assimilables à des parallélépipèdes rectangles de section $h \times w$ et de longueur L_g (on néglige les effets de bord dus à la géométrie rectangulaire du canal). Soit $\lambda - L_g$ la distance qu'occupe l'eau entre deux gouttes d'huile (figure 3).

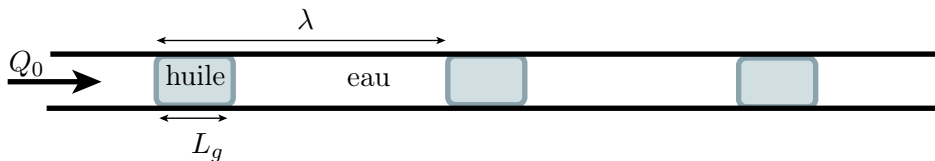


Figure 3 : Vue en coupe (horizontale) d'un canal microfluidique contenant des gouttelettes d'huile (grises) dispersées dans de l'eau.

II.2.2 On définit le paramètre $r_e = \frac{12\eta_e}{h^3w}$. Que représente physiquement r_e ?

II.2.3 Exprimer la chute de pression ΔP sur une longueur $L = n\lambda$ de canal contenant n gouttes d'huile en fonction de Q_0 , de r_e et des paramètres des fluides. Simplifier cette expression pour $\eta_e \ll \eta_h$.

II.2.4 Le micro-canal précédent est terminé par une bifurcation qui scinde le canal principal en deux bras secondaires de même section et de longueurs respectives L_1 et L_2 . On note Q_0 , Q_1 et Q_2 les débits volumiques dans les canaux principal et secondaires (figure 4). Quel est l'équivalent électrique de la loi de conservation du débit à la jonction ? Justifier.

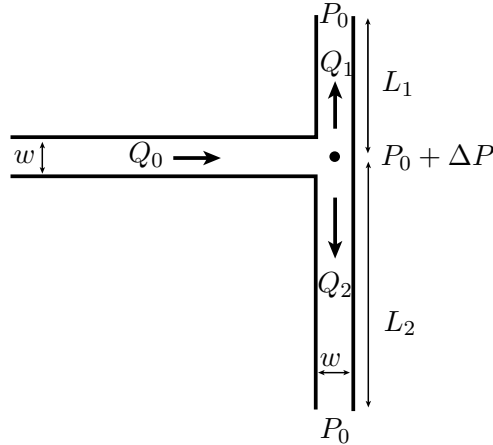


Figure 4 : Vue en coupe (horizontale) d'un micro-canal présentant une bifurcation du bras principal en deux bras secondaires.

II.2.5 Au temps initial, les canaux 1 et 2 ne sont remplis que d'eau. On admet que les gouttes d'huile suivent systématiquement les lignes de plus grand flux volumique. Si $L_2 > L_1$, vers quel bras secondaire seront orientées préférentiellement les gouttes d'huile ?

II.2.6 Expliquer qualitativement ce qui se passe lorsqu'un nombre croissant de gouttes pénètre dans un des deux bras secondaires. Montrer qu'une condition pour qu'un tri de gouttes sans faute soit réalisé en régime stationnaire (c'est-à-dire pour que toutes les gouttes soient toujours orientées vers un seul des deux canaux secondaires) est : $\frac{L_g}{\lambda} \leq \frac{\eta_e}{\eta_h} \frac{L_2 - L_1}{L_1}$.

II.3. Inertance hydraulique

II.3.1 A $t = 0$, on applique une différence de pression ΔP_i sur un fluide incompressible de masse volumique ρ , au repos à $t < 0$, confiné dans un micro-canal de section $A = h \times w$ et de longueur L . On s'intéresse ici au régime transitoire lié à la mise en mouvement du fluide, avant établissement du régime permanent. On ne prend pas en compte dans cette question les effets dus à la viscosité.

- Exprimer la quantité de mouvement du fluide en fonction de ρ, L et du flux volumique $Q(t)$.
- Montrer que : $\Delta P_i = I_{hd} \frac{dQ}{dt}$ et donner l'expression du paramètre I_{hd} .
- Que représente physiquement I_{hd} ? Quel est son équivalent électrique ?

II.3.2 A $t = 0$, on applique une différence de pression $\Delta P = P_1 - P_2$ à un fluide confiné dans un micro-canal de section $A = h \times w$ et de longueur L . On tient compte maintenant des effets de viscosité et on adoptera même en régime transitoire la résistance obtenue en **II.2.1**.

- En raisonnant sur l'analogie électrique, écrire l'équation différentielle qui permet de décrire la dynamique du système.
- Déterminer l'expression du temps caractéristique d'évolution τ_L .
- Calculer numériquement τ_L pour un écoulement d'eau, avec $h = 10 \mu\text{m}$. Pour des expériences d'une durée typique comprise entre la minute et l'heure, que peut-on en conclure des effets d'inertance ?

II.4. Compliance hydraulique

Dans un micro-canal l'interface de séparation entre eau et air n'est pas plan. Sa courbure est liée à une chute de pression, dite capillaire, au passage de l'interface. On admet, dans le cas d'un canal de section $h \times w$ ($h \ll w$), que cette différence de pression capillaire est donnée par $P_{\text{air}} - P_{\text{liquide}} = \Delta P_{\text{cap}} \simeq \frac{2\gamma}{h}$, où γ est appelé coefficient de tension superficielle de l'eau.

II.4.1 On considère le micro-canal de la figure 5. Une goutte d'eau est déposée à l'entrée, dans un réservoir suffisamment large pour que la hauteur du « réservoir » d'eau soit à peine supérieure à la hauteur du canal et que l'interface avec l'air soit quasiment plane.

- Calculer numériquement ΔP_{cap} avec $h = 10 \mu\text{m}$. Comparer ΔP_{cap} à la pression hydrostatique ΔP_{hyd} générée par le réservoir d'eau à l'entrée du canal. Expliquer qualitativement pourquoi l'eau imprègne spontanément le micro-canal.

On note $x(t)$ la longueur d'eau dans le canal à l'instant t .

- Entre la surface quasi-immobile du réservoir et l'entrée du micro-canal, on peut négliger les effets de viscosité et de pesanteur. En utilisant la relation de Bernoulli, exprimer la différence entre la pression P_0 à la surface du réservoir et la pression P_A à l'entrée du micro-canal à l'aide de $\dot{x}(t)$.
- On suppose que l'écoulement d'eau est laminaire et stationnaire dès son entrée dans le canal et suit la loi de Hagen-Poiseuille. Exprimer la différence de pression dans le micro-canal entre P_A à l'entrée et la pression P_0 de l'air après l'interface de droite (figure 5) à l'aide de $x, \dot{x}(t)$ et des constantes $r_e, A = wh$ et γ/h .
- Déduire de ces deux expressions de $P_A - P_0$, l'équation différentielle que doit satisfaire $x(t)$.
- On pose $T = t/\theta$ avec $\theta = \frac{\rho}{2r_e A}$ et $Y = x/b$ avec $b = \frac{2}{r_e A} \sqrt{\frac{\rho\gamma}{h}}$. Montrer que T et Y sont adimensionnés. Montrer que $Y(T)$ vérifie l'équation différentielle

$$4 \left(\frac{dY}{dT} \right)^2 + 4Y \frac{dY}{dT} - 1 = 0 .$$

- Calculer numériquement θ et b .
- Déterminer Y en fonction de T dans la limite $Y \ll 1$ puis dans la limite $Y \gg 1$. Dans chacun des cas, on négligera un des termes de l'équation différentielle et on vérifiera la validité de l'approximation effectuée.
- Tracer l'allure du graphe de $Y(T)$. Pour quelle valeur de T les deux approximations se raccordent-elles? Quel est le temps caractéristique correspondant.

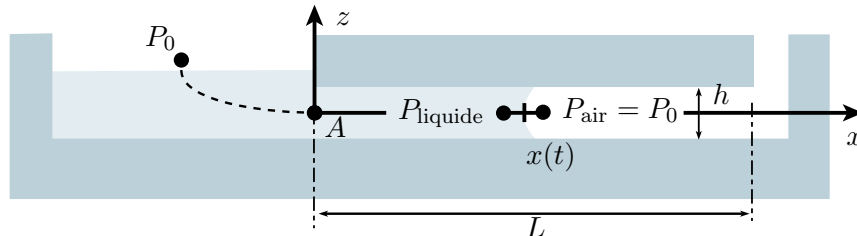


Figure 5 : Vue en coupe (verticale) d'un dispositif microfluidique où une goutte d'eau est déposée dans le réservoir à gauche.

II.4.2 Le micro-canal précédent, dont les parois sont imperméables à l'air, est maintenant bouché à son extrémité. Le volume initial d'air dans le canal est $V_0 = L \times w \times h$ et sa pression P_0 . Comme à la question précédente, l'eau commence par imprégner le canal par capillarité. On traite l'air comme un gaz parfait et on suppose son évolution isotherme.

- À l'instant t , montrer que le flux volumique $Q(t)$ s'écrit $Q(t) = C(P_{\text{air}}) \frac{dP_{\text{air}}}{dt}$ et exprimer le coefficient $C(P_{\text{air}})$ en fonction de la pression P_{air} de l'air enclos et des données.
- À l'équilibre, quelle sera la pression P_{eq} dans la poche d'air ? Exprimer et calculer numériquement la position relative x_{eq}/L de l'interface moyenne eau-air.
- Quel est l'équivalent électrique de $C(P_{\text{air}})$ qu'on appelle plus généralement compliance hydraulique ? Dessiner le circuit électrique équivalent au micro-canal.

II.5. Actuateur de fluides diélectriques

Les parois du canal précédent, d'épaisseur e , sont recouvertes de deux électrodes (figure 6). En présence d'une différence de potentiel U aux bornes des électrodes, on repère la position de l'interface eau/air, qu'on considère plane, par la distance ξ par rapport à x_{eq} . Par souci de simplicité, on considère l'épaisseur e comme négligeable. On appelle ε_e et ε_a les permittivités relatives (constantes diélectriques) de l'eau et de l'air.

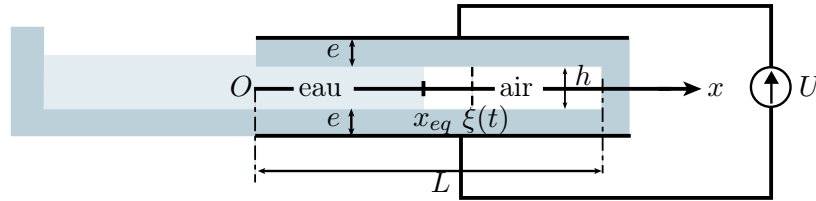


Figure 6 : Vue en coupe (verticale) d'un canal microfluidique bouché à l'extrémité droite et dont les parois supérieures et inférieures, métallisées sont soumises à une différence de potentiel U .

II.5.1 Donner l'expression de la capacité équivalente C du condensateur plan que constitue le micro-canal rempli d'air et de liquide, en négligeant la courbure de l'interface eau/air, en fonction des différentes longueurs du problème et des permittivités relatives.

II.5.2 Donner l'expression de l'énergie électrostatique emmagasinée $W(\xi)$ en fonction de U et de C .

II.5.3 Soit \vec{F}_{el} la force électrostatique totale qui agit sur le liquide. A potentiel U fixé, elle est donnée par $\vec{F}_{el} = \text{grad}_{\xi} W(\xi)$. Calculer \vec{F}_{el} et préciser sa direction. En déduire la modification de pression P_{el} qui s'exerce sur l'air du micro-canal.

II.5.4 Déterminer ξ_{eq} la nouvelle position d'équilibre de l'interface eau-air en présence de la différence de potentiel U en fonction de $L, P_0, \Delta P_{cap}$ et P_{el} . Dans l'hypothèse où x_{eq} et ξ_{eq} sont petits devant L , montrer que : $\xi_{eq} \simeq \frac{P_{el}}{P_0} L$.

II.5.5 Calculer numériquement ξ_{eq} avec $h = 10 \mu\text{m}$, $L = 1 \text{ mm}$, $U = 10 \text{ V}$, $\varepsilon_e = 80$, $\varepsilon_a = 1$. Est-ce un dispositif de déplacement de fluides efficace ? Quelles sont les limitations techniques à l'application d'une tension plus élevée ?

III. Microfluidique et diffusion moléculaire

III.1. Diffusion de traceurs dans un fluide au repos

On considère un micro-canal de section rectangulaire $h \times w$ ($h \ll w$) et de longueur $L \gg w$, contenant un fluide au repos. Le canal est divisé en deux, dans le sens de la longueur dans le plan $y = 0$ (cf. figure 1) par une paroi imperméable qui sépare d'un côté de l'eau et de l'autre une concentration aqueuse de traceurs moléculaires à la concentration c_0 . A $t = 0$, la paroi est supprimée.

III.1.1 Soit D le coefficient de diffusion des traceurs dans l'eau. Écrire l'équation de diffusion donnant la concentration de traceurs $c(y, t)$. Vers quel profil final évolue la concentration ?

III.1.2 Par une analyse dimensionnelle, exprimer le temps caractéristique T_w de diffusion des traceurs correspondant à la distance δ_y . Calculer T_w pour $\delta_y = w/2$ avec $D = 10^{-11} \text{ m}^2 \cdot \text{s}^{-1}$, $w = 100 \mu\text{m}$.

III.2. Diffusion de traceurs dans un écoulement biphase

En pratique, les deux fluides (de même viscosité) sont injectés dans un micro-canal en Y (figure 2). Comme évoqué dans la partie I, il n'y a pas de mélange par convection, et on admet qu'une interface plane s'établit instantanément à l'entrée du canal rectiligne dans le plan $y = 0$.

Par souci de simplification, on suppose ici que le champ de vitesse dans chaque fluide est identique et uniforme : $\vec{v} = v_0 \vec{e}_x$.

III.2.1 En supposant tout d'abord $D = 0$ (diffusion négligeable), exprimer la densité de courant de convection des traceurs en fonction de c et v_0 .

III.2.2 Un régime stationnaire s'établit. Montrer que l'équation de la diffusion devient :
$$D \left(\frac{\partial^2 c}{\partial x^2} + \frac{\partial^2 c}{\partial y^2} \right) = v_0 \frac{\partial c}{\partial x}.$$

III.2.3 On définit le paramètre Pe (nombre de Péclet) comme le rapport du temps caractéristique diffusif au temps caractéristique convectif sur une longueur h .

Exprimer Pe en fonction de v_0 , h et D . Calculer numériquement Pe avec $h = 10 \mu\text{m}$, $D = 10^{-11} \text{ m}^2 \cdot \text{s}^{-1}$ et $v_0 = 100 \mu\text{m} \cdot \text{s}^{-1}$. Quel terme de l'équation de la diffusion peut être négligé ?

III.2.4 Par un argument dimensionnel, exprimer la longueur caractéristique $\delta_y(x)$ sur laquelle se fait la diffusion des traceurs en fonction de D , v_0 et x .

III.2.5 La solution de traceurs est colorée. On dispose d'un microscope optique. Expliquer comment on peut utiliser le dispositif précédent pour mesurer le coefficient de diffusion des traceurs. Quels sont les avantages de cette méthode par rapport à une mesure de D dans un fluide au repos comme exposé en **III.1**.

* *
*