

A 98 PHYS. II

ÉCOLE NATIONALE DES PONTS ET CHAUSSÉES,
ÉCOLES NATIONALES SUPÉRIEURES DE L'AÉRONAUTIQUE ET DE L'ESPACE,
DE TECHNIQUES AVANCÉES, DES TÉLÉCOMMUNICATIONS,
DES MINES DE PARIS, DES MINES DE SAINT-ÉTIENNE, DES MINES DE NANCY,
DES TÉLÉCOMMUNICATIONS DE BRETAGNE,
ÉCOLE POLYTECHNIQUE (FILIERE TSI)

CONCOURS D'ADMISSION 1998

SECONDE ÉPREUVE DE PHYSIQUE

Filière PSI

(Durée de l'épreuve : 4 heures)

Les candidats sont priés de mentionner de façon apparente sur la première page de la copie :

PHYSIQUE II -PSI

L'énoncé de cette épreuve, particulière aux candidats de la filière PSI, comporte 7 pages.

- Si, au cours de l'épreuve, un candidat repère ce qui lui semble être une erreur d'énoncé, il le signale sur sa copie et poursuit sa composition en expliquant les raisons des initiatives qu'il est amené à prendre.
- Tout résultat fourni dans l'énoncé peut être utilisé pour les questions ultérieures, même s'il n'a pas été démontré.
- Il ne faudra pas hésiter à formuler les commentaires (incluant des considérations numériques) qui vous sembleront pertinents, même lorsque l'énoncé ne le demande pas explicitement. Le barème tiendra compte de ces initiatives ainsi que des qualités de rédaction de la copie.

Notations : vecteur $\rightarrow \mathbf{V}$ (gras) ; norme du vecteur $\mathbf{V} \rightarrow V$ (italique) ; vecteur unitaire $\rightarrow \hat{\mathbf{a}}$.

L'épreuve est constituée de trois problèmes indépendants entre eux.

Premier problème : vidange d'un conduit

Question préliminaire : bilan d'énergie

On considère l'écoulement, dit *potentiel*, non permanent, d'un fluide parfait incompressible sous l'action du champ de pesanteur terrestre : le champ des vitesses \mathbf{V} dérive d'un potentiel, ϕ , défini à une fonction quelconque du temps près, *via* la relation $\mathbf{V} = \text{grad}(\phi)$. Soit, l'axe vertical étant orienté de bas en haut, z la cote d'un point de l'écoulement, t le temps, p la pression, μ_0 la masse volumique du fluide et $\mathbf{g} = -g\hat{\mathbf{z}}$ ($g > 0$) le champ de pesanteur.

□ 1 – Montrer, par exemple en considérant l'équation d'Euler, que, à tout instant et en tout point de l'écoulement, on peut écrire $\frac{\partial \phi}{\partial t} + \frac{V^2}{2} + \frac{p}{\mu_0} + gz = C(t)$, où $C(t)$ est une fonction quelconque du temps, éventuellement nulle.

Équation de vidange

On considère l'écoulement d'un fluide parfait incompressible sous l'action de la pesanteur dans un conduit à parois lisses ayant la forme d'un cône de révolution d'axe parallèle à \mathbf{g} et d'angle au sommet très petit (fig. 1). L'origine étant le sommet O du cône, on note $h(t)$ la cote de la surface libre et a celle de l'orifice d'écoulement.

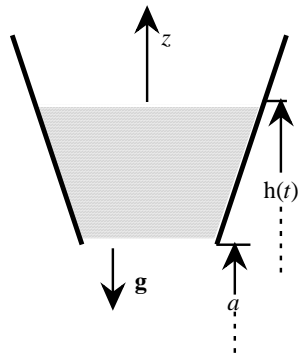


Fig. 1 : Trémie.
(l'angle au sommet du cône a été exagéré)

Pour étudier cet écoulement, on admettra le modèle suivant :

- les frottements sur les parois sont négligeables,

- l'écoulement se fait *par tranches*, il est possible d'en effectuer l'étude approchée à l'aide du champ de vitesses d'expression $\mathbf{V} = V(z, t)\hat{\mathbf{z}}$ ($V < 0$).

□ 2 – Discuter chacune des hypothèses décrivant l'écoulement.

□ 3 – En exprimant la conservation de la masse, ou celle du débit, déterminer l'expression du champ

des vitesses $V(z, t)$ de cet écoulement en fonction de z , h et $\frac{dh}{dt}$ ($\frac{dh}{dt} < 0$).

□ 4 – Déterminer, en fonction de z , h , $\frac{dh}{dt}$ et a , le potentiel des vitesses, ψ , que l'on mettra sous la forme $\psi(z, t) = \phi(z, t) + c(t)$, où $c(t)$ est une fonction quelconque du temps et où $\phi(a, t) = 0$.

□ 5 – On suppose que les pressions en $z = a$ et en $z = h$ sont égales. Établir dans ces conditions l'équation différentielle non linéaire du deuxième ordre vérifiée par $\lambda(t) = \frac{h(t)}{a}$, appelée *équation de vidange* de la trémie :

$$-2\lambda \frac{d^2 \lambda}{dt^2} + (\lambda - 1)(\lambda^2 + 2\lambda + 3) \left(\frac{d\lambda}{dt} \right)^2 = \frac{2g}{a}.$$

Régime transitoire

À l'instant $t = 0$, la trémie est remplie jusqu'à une hauteur $h_0 = a\lambda_0$, avec $\left(\frac{d\lambda}{dt} \right)_{t=0} = 0$, puis le fluide se met en mouvement. L'intégration numérique de l'équation de vidange fournit les trajectoires de phase de la figure 2, pour λ_0 égal successivement à 5, 10 et 20. On constate l'existence d'un régime initial transitoire pendant lequel la vitesse $\frac{d\lambda}{dt}$ varie significativement, alors que λ ne varie pratiquement pas.

□ 6 – Montrer que pendant ce régime transitoire, c'est-à-dire tant que $\frac{\lambda_0 - \lambda}{\lambda_0} \ll 1$, $\frac{d\lambda}{dt}$ peut se mettre sous la forme $\frac{d\lambda}{dt} = - \left(\frac{d\lambda}{dt} \right)_\infty \tanh \frac{t}{\tau}$ et déterminer l'expression de $\left(\frac{d\lambda}{dt} \right)_\infty$ et celle de τ (durée caractéristique du régime transitoire) en fonction de $h_0 = h(0)$, a et g .

□ 7 – Application numérique : $a = 1$ m, $h_0 = 20$ m et $g = 9,81$ m.s⁻². Calculer la valeur numérique de τ et commenter le résultat trouvé.

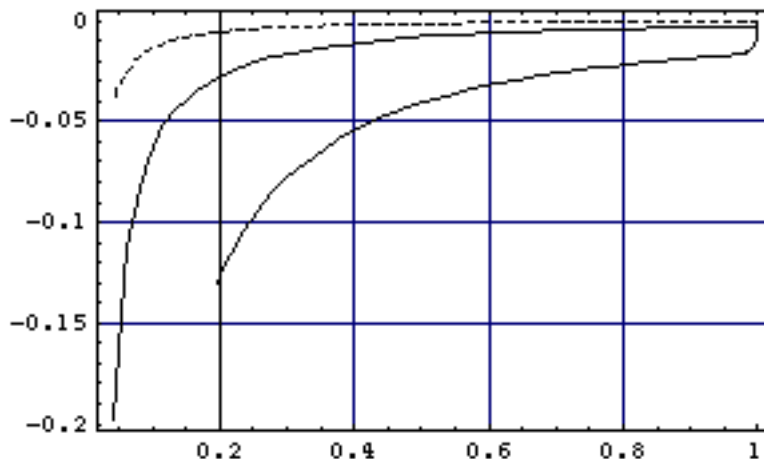


Fig. 2 : trajectoires de phase $\left[\left(\frac{d\lambda}{dt} \right) \right]$ en fonction de λ pour $a = 1$ m et correspondant à trois conditions initiales différentes : $\lambda(0) = 5$ en pointillés, $\lambda(0) = 10$ en trait ordinaire et $\lambda(0) = 20$ en trait gras. Pour faciliter la comparaison, on a représenté en abscisse $\frac{\lambda}{\lambda(0)}$; les points d'arrêt des courbes sont donc, respectivement, $\lambda = 0,2$, $\lambda = 0,1$ et $\lambda = 0,05$.

Temps de vidange

❑ 8 – On néglige maintenant le terme en $\frac{d^2 \lambda}{dt^2}$ de l'équation de vidange. Donner la durée de vidange, t_v sous la forme $t_v = \sqrt{\frac{a}{2g}} f\left(\frac{h_0}{a}\right)$ en exprimant $f\left(\frac{h_0}{a}\right)$ comme une intégrale définie. Dans quelle mesure cette approximation est-elle pertinente ?

❑ 9 – *Application numérique* : les données restant celles de la question 7, calculer la valeur numérique de t_v à l'aide d'un programme de calcul d'intégrale définie implanté sur calculatrice. Dans l'intégration numérique de l'équation du mouvement (cf. fig. 2), on trouve que λ atteint la valeur 1 pour $\sqrt{\frac{2g}{a}} t = 26,5$ ($\lambda_0 = 5$), $138,5$ ($\lambda_0 = 10$) et $747,2$ ($\lambda_0 = 20$).

❑ 10 – *Discussion* : les considérations développées dans ce modèle vous semblent-elles applicables dans le cas où le fluide est un matériau granulaire ? comme indiqué à la figure 1, le conduit en forme d'entonnoir s'appelle dans ce cas « *trémie* ».

Voici quelques repères relatifs à des objets quotidiens (fig. 3 et 4) :

Les *clepsydras* représentent l'écoulement du temps par celui de l'eau. La plus ancienne clepsydre connue est vieille d'environ 3 500 ans ; c'est un simple vase percé d'un trou ; la forme conique de la clepsydre permet de rendre plus régulière la baisse du niveau. Le débit avec lequel le liquide s'écoule dépend notamment de la pression au niveau de l'orifice et de l'aire de ce dernier.

Le *sablier* est, du XIV^e au XVII^e siècle l'instrument de mesure du temps le plus répandu ; sa forme n'a pas changé depuis sa création. Avant l'apparition des chronomètres de marine, c'était le

seul instrument de mesure du temps utilisé en mer (par exemple, le sablier était retourné toutes les demi-heures sur la caravelle de Christophe Colomb).

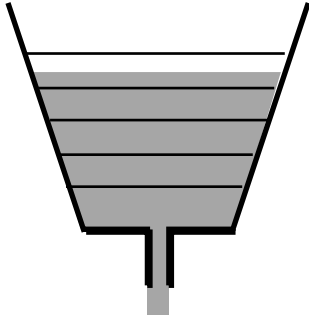


Fig. 3 : une clepsydre

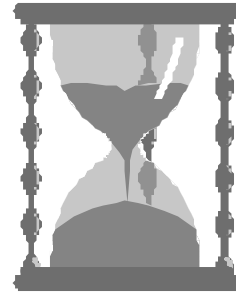


Fig. 4 : un sablier

FIN DE CE PROBLÈME

Deuxième problème : étude d'un hacheur

Plusieurs données numériques sont indiquées dans les figures.

Première partie : étude d'une commande

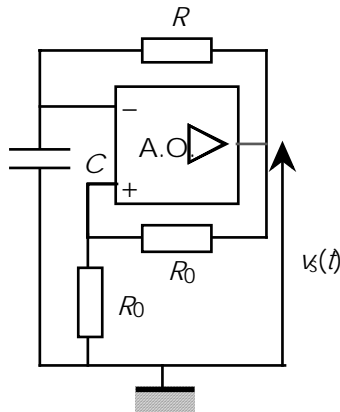


Fig. 1 : $R_0 = 4,7 \text{ k}\Omega$, $R = 5 \text{ k}\Omega$, $C = 0,1 \mu\text{F}$

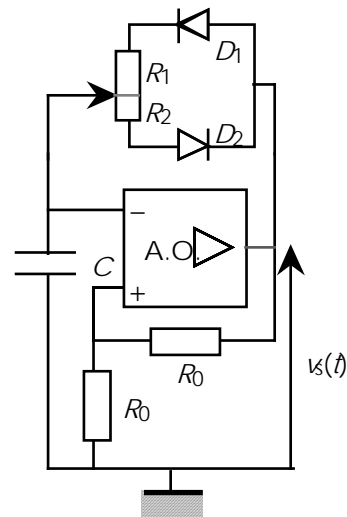
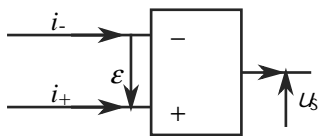


Fig. 2 : $R_0 = 4,7 \text{ k}\Omega$, $R_1 + R_2 = 10 \text{ k}\Omega$, $C = 0,1 \mu\text{F}$



□ 1 – Montrer que l'amplificateur opérationnel de la figure 1, supposé parfait, fonctionne en mode saturé (on pourra, par exemple, montrer que, dans l'hypothèse du fonctionnement linéaire, on aurait $v_s(t) = RC \frac{dV_s}{dt}$, et con-

clure) ; il est rappelé que, dans le régime dit *linéaire*, $i_+ = i_- = 0$ et $\varepsilon = u_- - u_+ \approx 0$; en régime saturé, $u_s = V_{sat} \times \text{signe}(\varepsilon)$.

□ 2 – Représenter sur le même graphique l’allure de la tension $v_s(t)$ et celle de la tension aux bornes du condensateur, $u_c(t)$; calculer la période de ces signaux.

□ 3 – Dans le schéma de la figure 2, les deux diodes sont idéales et les résistances R_1 et R_2 sont deux parties d’un potentiomètre de résistance R . Quel est l’intérêt de ce montage par rapport au précédent ?

□ 4 – Déterminer le temps t_1 pendant lequel la tension de sortie vaut $v_s = V_{sat}$ et le temps t_2 pendant lequel elle vaut $v_s = -V_{sat}$; en déduire le rapport cyclique $\alpha = \frac{t_1}{t_1 + t_2}$.

□ 5 – Calculer la fréquence du signal de sortie.

Deuxième partie : étude du hacheur

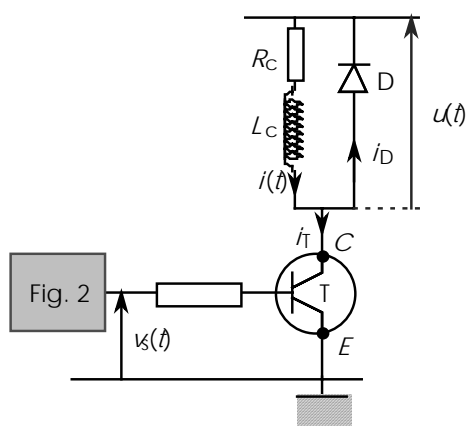


Fig. 3 : $R_c = 10 \Omega$, $L = 1 \text{ H}$, $E = 15 \text{ V}$

Le transistor de la figure 3 se comporte comme un interrupteur K :

- si $v_s = +V_{sat}$ $V_C - V_E = 0$ K fermé
- si $v_s = -V_{sat}$ $i_T = 0$ K ouvert

Le signal v_s est fourni par la tension de sortie du montage étudié à la première partie. Le système hacheur, constitué par le transistor, la diode D et l’alimentation continue E_{source} (non représentée sur la figure !), alimente une charge équivalente à une résistance R_c en série avec une inductance L_c .

□ 6 – Représenter $u(t)$ et exprimer sa valeur moyenne $\langle u(t) \rangle$ en fonction de α .

□ 7 – À partir de l’équation différentielle reliant $u(t)$ à $i(t)$, exprimer $\langle i(t) \rangle$, en supposant que le régime permanent a été établi.

□ 8 – Admettant que, après un bref régime transitoire, un régime périodique s’établit, déterminer les valeurs extrémales, I_{min} et I_{max} entre lesquelles le courant $i(t)$ varie.

□ 9 – Établir l’expression simplifiée de respectivement I_{min} et I_{max} lorsque la constante de temps du circuit de charge est très supérieur à la période T . En déduire l’expression de l’ondulation $\Delta I = I_{max} - I_{min}$.

□ 10 – Représenter l’allure des grandeurs $i(t)$, $i_D(t)$ $i_T(t)$. Calculer numériquement $\langle i(t) \rangle$, I_{min} et I_{max} pour $\alpha = 0,5$.

Troisième partie : intérêt du hacheur

Le hacheur alimente un moteur à courant continu, convenablement représenté par le circuit de charge de la deuxième partie. Ce moteur fonctionne d’autant mieux, pour l’application considérée, que l’ondulation est petite. La tension $u(t)$ est représentée, pour $\alpha = 0,5$ par son développement de Fourier :

$$u(t) = \frac{1}{T} \int_0^T u(t) dt + \frac{2E}{\pi} \sum_{n=0}^{\infty} \frac{1}{2n+1} \sin[(2n+1)\omega t]$$

- 11 – Commenter la forme de ce développement.
- 12 – Établir, pour $\alpha = 0,5$, l'expression générale des composantes de Fourier du courant qui alimente le moteur. Commenter le résultat (on pourra poser $\omega_0 = R/L_c$).
- 13 – Calculer, pour $f = 1$ kHz, l'amplitude de la composante continue du courant, ainsi que celle des deux composantes suivantes du développement de Fourier.
- 14 – Établir que l'ondulation du courant est essentiellement proportionnelle à la période du signal de commande. Vérifier éventuellement le résultat donné à la question 9.
- 15 – On néglige l'ondulation ; exprimer alors la puissance moyenne reçue par le moteur et la puissance moyenne délivrée par l'alimentation.
- 16 – Jadis, le démarrage des moteurs à courant continu mettait en œuvre le *rhéostat de démarrage*, intercalé entre l'alimentation et le moteur, et réglé de manière que le moteur fût convenablement alimenté. Quel est selon vous l'intérêt du hacheur par rapport à cet ancien système ?
- 17 – De manière plus générale, quel peut être l'intérêt du hacheur ?

FIN DE CE PROBLÈME

Troisième problème : antilentilles en ondes centimétriques

Dans le sens usuel, la paraffine est une substance solide grasse, de consistance cireuse (comme la bougie), constituée d'un mélange d'hydrocarbures fondant entre 50° et 60° . Un bloc de paraffine se travaille assez bien, par moulage ou au couteau, avec une précision millimétrique. On peut en faire par exemple une lentille plan-convexe, utilisable avec un rayonnement de longueur d'onde $\lambda = 32$ mm, tel que celui qui est produit par une *diode Gunn*. Soit donc une lentille plan-convexe de paraffine, de rayon $R = 15$ cm et d'épaisseur maximale, sur son axe, de $a = 5$ cm (le moule est une antenne parabolique de télévision). La source de rayonnement, diode Gunn suivie d'un trou circulaire de diamètre 2 cm (fig. 1), est à 100 cm de la lentille. On admettra que la distance focale-image f d'une lentille mince d'indice n constituée de deux dioptries sphériques de rayons algébriques R_1 et R_2 est donnée ici par $\frac{1}{f} = (n-1) \left(\frac{1}{R_1} - \frac{1}{R_2} \right)$. Pour la paraffine et pour $\lambda = 32$ mm, $n = 1,5$.

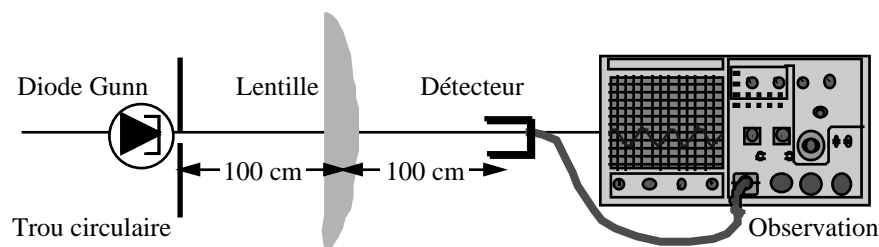


Fig. 1 : schéma de principe de montage d'une antilentille.

- 1 – Quel est le rôle du trou dans l'expérience ? dans quelle mesure peut-on dire que les conditions de Gauss sont satisfaites ?

□ 2 – Discuter le calcul conduisant au résultat $f \approx 50 \text{ cm}$. Quel est le grandissement du montage ? Quelle est la distance du centre de la lentille au point image de la source ? on place en ce point un détecteur micro-onde, suivi d'un oscilloscope.

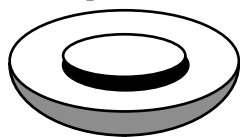


Fig. 2 : antilente n° 1

□ 3 – La partie centrale de la lentille est recouverte d'un disque concentrique de Plexiglas¹, d'indice $n' = 1,6$, d'épaisseur $e_p = \frac{\lambda}{2(n' - 1)}$ et de rayon $r_p = \frac{R}{\sqrt{2}}$ (fig. 2). L'incidence du rayonnement est quasi-normale sur toute la lentille. Qu'observe-t-on à l'écran de l'oscilloscope ? Justifier le nom d'antilente pour l'objet ainsi obtenu. Montrer qu'un effet équivalent est obtenu avec un disque de paraffine d'épaisseur 32 mm.

□ 4 – On considère (fig. 3) une autre réalisation d'antilente : disque de Plexiglas de rayon $r_1 = \frac{R}{\sqrt{3}}$ et d'épaisseur $e_1 = \frac{2\lambda}{3(n' - 1)}$, anneau concentrique de Plexiglas entre r_1 et $r_2 = R\sqrt{\frac{2}{3}}$ et d'épaisseur $e_2 = \frac{\lambda}{3(n' - 1)}$, anneau concentrique extérieur ouvert à partir de r_2 . Qu'observe-t-on au niveau du détecteur ?

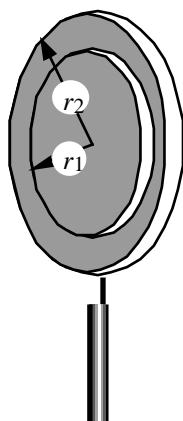


Fig. 3 : antilente n° 2

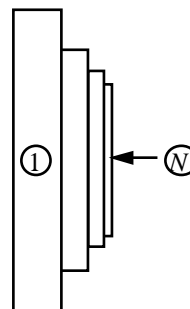


Fig. 4 : antilente à N secteurs

□ 5 – Généralisation : le front d'onde incident sur l'antilente est divisé en N secteurs circulaires concentriques, numérotés de 1 à N (le disque central est le secteur n° 1), de même aire, et d'épaisseur telle que la différence de chemin optique entre sections adjacentes vaut $\delta = \frac{\lambda}{N}$. Déterminer le rayon extérieur, r_p , puis l'épaisseur, e_p , du secteur numéro p à partir du centre

□ 6 – Lorsque N augmente indéfiniment, les grandeurs r_p et e_p sont assimilables à des grandeurs continues, ce qui permet de définir l'épaisseur e comme une fonction de r . Déterminer la fonction $e(r)$ pour une antilente convexe ; à titre documentaire, on aurait trouvé,

pour une antilente concave, $e_{\text{conc.}}(r) = \frac{\lambda}{n' - 1} \frac{r^2}{R^2}$.

¹ nom déposé en 1948.

FIN DE CE PROBLÈME
FIN DE L'ÉPREUVE