

ÉCOLE DES PONTS PARISTECH
SUPAERO (ISAE), ENSTA PARISTECH,
TELECOM PARISTECH, MINES PARISTECH,
MINES DE SAINT-ÉTIENNE, MINES DE NANCY,
TÉLÉCOM BRETAGNE, ENSAE PARISTECH (FILIÈRE MP)
ÉCOLE POLYTECHNIQUE (FILIÈRE TSI)

CONCOURS D'ADMISSION 2014

PREMIÈRE ÉPREUVE DE PHYSIQUE

Filière MP

(Durée de l'épreuve: 3 heures)

L'usage de la calculatrice est autorisé

Sujet mis à disposition des concours : Cycle international, ENSTIM, TELECOM INT, TPE-EIVP

Les candidats sont priés de mentionner de façon apparente sur la première page de la copie :

PHYSIQUE I — MP.

L'énoncé de cette épreuve comporte 6 pages.

- Si, au cours de l'épreuve, un candidat repère ce qui lui semble être une erreur d'énoncé, il est invité à le signaler sur sa copie et à poursuivre sa composition en expliquant les raisons des initiatives qu'il aura été amené à prendre.
- Il ne faudra pas hésiter à formuler les commentaires (incluant des considérations numériques) qui vous sembleront pertinents, même lorsque l'énoncé ne le demande pas explicitement. Le barème tiendra compte de ces initiatives ainsi que des qualités de rédaction de la copie.

DE LA PHYSIQUE AUTOUR D'UN TORE

Ce sujet comporte quatre parties totalement indépendantes qui explorent les propriétés physiques d'objets de forme torique. Un tore est le volume généré par la révolution autour d'un axe d'une figure géométrique donnée (dans le problème, ce sera un rectangle ou un cercle, voir figure 1) appelée section et inscrite dans un plan passant par l'axe. Les vecteurs sont surmontés d'un chapeau s'ils sont unitaires (\hat{u}_z) ou d'une flèche dans le cas général (\vec{p}).

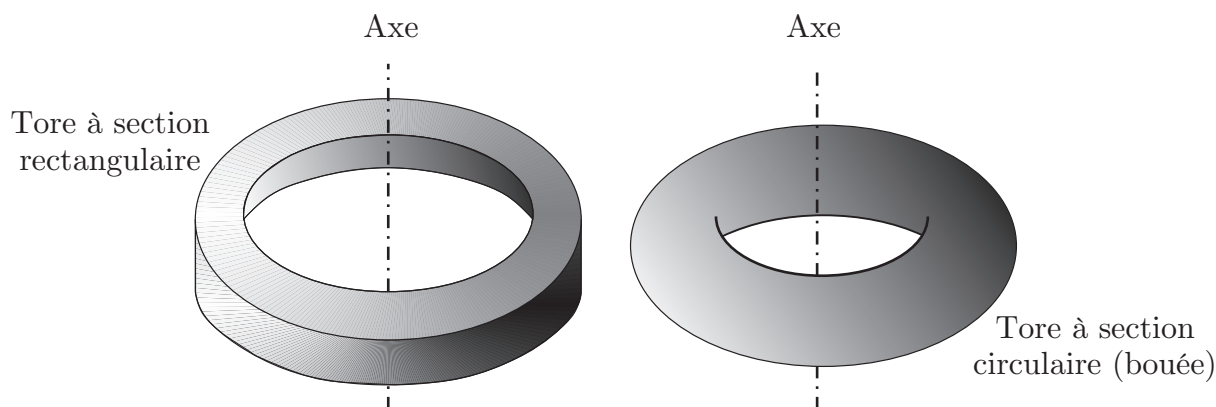


FIGURE 1 – Deux types de tores

I. — Modélisation d'un hula hoop

Le hula hoop est un cerceau en plastique que l'on fait principalement tourner autour de la taille par un déhanchement rythmé très en vogue dans les années 1960. Pour notre modélisation, nous l'assimilerons à un tore de section rectangulaire en rotation autour d'un arbre cylindrique fixe et vertical, d'axe (O, z) et de rayon r , dans le référentiel terrestre supposé galiléen \mathcal{R}_0 . Le tore est de masse volumique μ homogène, ses dimensions sont les suivantes : le rayon du cercle intérieur est a , celui du cercle extérieur b et son épaisseur selon (O, z) vaut c . On note G son centre d'inertie et Δ son axe de symétrie, dont la direction reste parallèle à (O, z) : on peut donc identifier $\Delta = (G, z)$. On donne l'expression du moment d'inertie d'un cylindre de rayon R et de masse M par rapport à un axe de révolution confondu avec l'axe du cylindre : $J = \frac{1}{2}MR^2$.

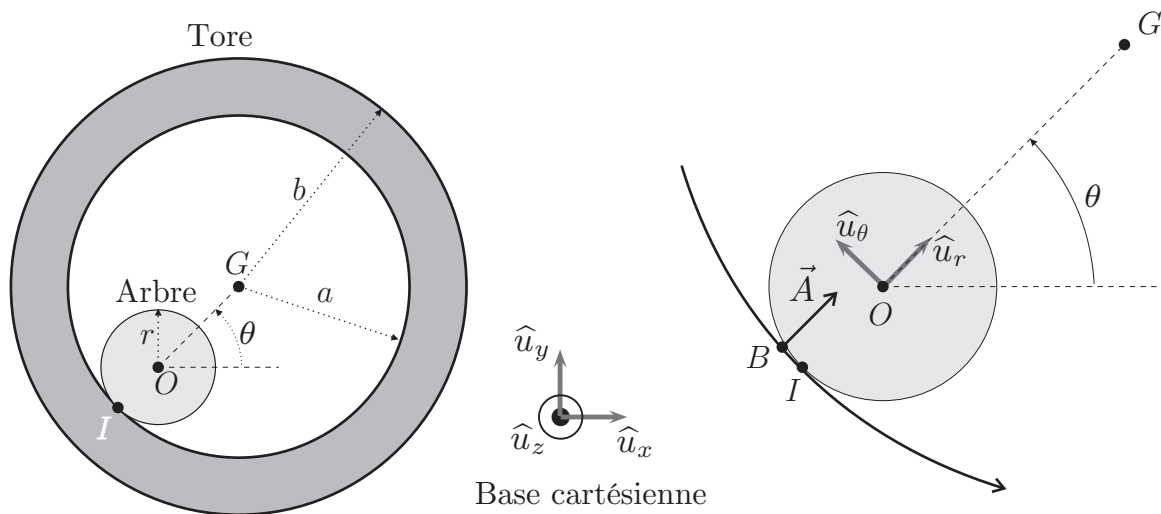


FIGURE 2 – Rotation du hula hoop

□ 1 — Justifier que le moment d'inertie autour d'un axe Δ donné de l'ensemble constitué par la superposition de deux distributions de masses \mathcal{S}_1 et \mathcal{S}_2 disjointes est la somme des moments d'inertie de \mathcal{S}_1 et \mathcal{S}_2 par rapport à cet axe.

□ 2 — Déterminer le moment d'inertie J du tore par rapport à l'axe (G, z) en fonction de μ , a , b et c .

Le contact entre la paroi intérieure du tore et le cylindre vertical se répartit sur un segment vertical dont on note I le milieu. Il y a roulement sans glissement entre les deux solides. On note f le coefficient de frottement statique au niveau de ce contact. On note $\vec{\Omega} = \Omega \hat{u}_z$ le vecteur vitesse angulaire de rotation du tore autour de son axe Δ . La position de G est repérée par l'angle $\theta = (\hat{u}_x, \overrightarrow{OG})$.

□ 3 — Établir la relation entre $\dot{\theta}$ et Ω associée à l'hypothèse de roulement sans glissement. En déduire l'expression de l'énergie cinétique du tore dans le référentiel \mathcal{R}_0 en fonction de $J_0 = \mu\pi c(b^2 - a^2)\frac{3a^2+b^2}{2}$ et Ω .

□ 4 — On suppose que Ω est constante. Déterminer les composantes des forces subies par le tore au contact avec le cylindre vertical. En déduire à quelle condition sur Ω l'hypothèse de roulement sans glissement est justifiée. Décrire qualitativement ce qui se passe lorsque cette condition n'est plus vérifiée.

On suppose maintenant que l'hypothèse de roulement sans glissement est vérifiée mais qu'on observe une adhérence du tore sur le cylindre qu'on modélise par la création d'une force de liaison attractive $\vec{A} = A\hat{u}_r$ entre le cylindre et le tore localisée en un point B représenté sur la partie droite de la figure 2 et voisin de I tel que $\vec{IB} = \beta\hat{u}_\theta$. On donne la vitesse angulaire initiale Ω_0 du tore.

□ 5 — En utilisant par exemple le théorème de la puissance cinétique, établir la loi d'évolution $\Omega(t)$ et conclure quant à la pratique du hula hoop.

FIN DE LA PARTIE I

II. — Étude d'un conducteur ohmique torique

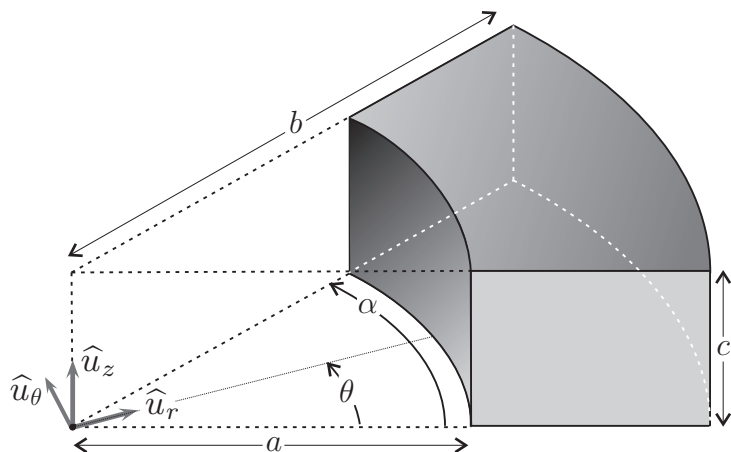


FIGURE 3 — Portion d'un conducteur torique

Un conducteur ohmique est caractérisé par une conductivité électrique γ de l'ordre de $10^8 \text{ S} \cdot \text{m}^{-1}$. Il forme un tore tronqué de section rectangulaire de rayon intérieur a , de rayon extérieur b , d'épaisseur c .

On cherche à déterminer la résistance orthoradiale R d'une portion de ce conducteur comprise entre les angles $\theta = 0$ où on applique un potentiel uniforme $V = U$ et $\theta = \alpha$ où on applique un potentiel $V = 0$.

□ 6 — On rappelle la valeur numérique

de la constante $\epsilon_0 = \frac{1}{36\pi} \cdot 10^{-9}$ dans les unités du système international. Rappeler le nom et l'unité pratique de cette constante.

□ 7 — Établir, dans un conducteur ohmique, l'équation différentielle vérifiée par la densité volumique de charge ρ . En déduire que $\rho \simeq 0$ tant que la durée T caractéristique de variation des grandeurs électromagnétiques est très supérieure à une durée τ dont on donnera l'expression en fonction de γ et ϵ_0 ainsi que la valeur numérique.

□ 8 — Montrer qu'un terme peut être négligé dans l'équation de Maxwell-Ampère si $T \gg \tau$.

□ 9 — Établir l'équation vérifiée en régime permanent et dans le conducteur ohmique par le potentiel électrique V .

□ 10 — On suppose que V ne dépend que de l'angle θ en coordonnées cylindriques et on donne, dans ce système de coordonnées, les expressions du gradient du potentiel $\vec{\text{grad}}V = \frac{1}{r} \frac{\partial V}{\partial \theta} \hat{u}_\theta$ et de son laplacien $\Delta V = \frac{1}{r^2} \frac{\partial^2 V}{\partial \theta^2}$. Déterminer les expressions de $V(\theta)$, du champ \vec{E} et de la densité de courant \vec{j} .

□ 11 — Déterminer l'expression de l'intensité totale I traversant une section rectangulaire droite quelconque de ce tore. En déduire sa résistance orthoradiale R en fonction de a , b , c , γ et α .

□ 12 — Rappeler l'expression de la résistance d'un conducteur filiforme de section S et de longueur L . Vérifier qu'elle est cohérente avec l'expression du conducteur torique quand b est très proche de a .

FIN DE LA PARTIE II

III. — Étude d'une pince ampèremétrique

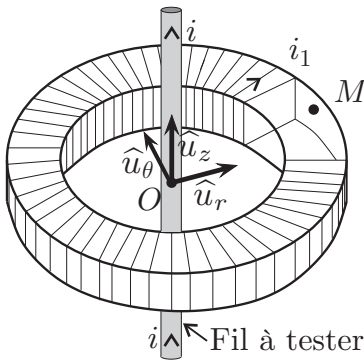


FIGURE 4 – Partie active de la pince

Une pince ampèremétrique est un appareil dont l'extrémité possède la forme d'un tore. En disposant ce tore autour d'un conducteur parcouru par un certain courant le dispositif équipant la pince permet d'en mesurer l'intensité.

Son principal intérêt est l'absence de contact physique avec le conducteur et le fait qu'il ne soit pas nécessaire d'ouvrir le circuit pour mesurer le courant qui le traverse contrairement à l'implantation d'un ampèremètre classique.

Le dispositif de mesure de la pince ampèremétrique est formé d'un bobinage torique comportant N spires enroulées sur un tore de section rectangulaire de rayon intérieur a , de rayon extérieur b , d'épaisseur c , d'axe (O, z) . Le fil conducteur utilisé pour le bobinage possède une résistance linéique λ .

Un point M intérieur au tore est repéré par ses coordonnées cylindriques :

$\overrightarrow{OM} = r\hat{u}_r + z\hat{u}_z$ avec $r \in [a, b]$ et $z \in [0, c]$.

Un fil rectiligne infini de même axe (O, z) est parcouru par un courant d'intensité $i(t)$. On note $i_1(t)$ l'intensité du courant circulant dans la bobine torique. On se place dans l'approximation des états quasi-stationnaires.

□ **13** — Rappeler ce qu'on appelle approximation des états quasi-stationnaires. Montrer que cette approximation permet de simplifier l'équation de Maxwell-Ampère. Énoncer dans ce cas le théorème d'Ampère.

□ **14** — Montrer qu'au point M intérieur au tore, le champ magnétique peut se mettre sous la forme $\vec{B} = B(r)\hat{u}_\theta$ où l'on précisera l'expression de $B(r)$ en fonction de μ_0 , $i(t)$, $i_1(t)$, N et r .

□ **15** — Calculer le flux Φ de \vec{B} à travers le bobinage et en déduire les expressions des coefficients d'autoinductance L du bobinage et de mutuelle inductance M entre le fil et le bobinage.

□ **16** — Déterminer l'expression de la résistance totale R_p du bobinage en fonction de a , b , c , N et λ .

On se place en régime sinusoïdal forcé avec $i(t) = I_0\sqrt{2}\cos(\omega t)$ associée à l'intensité complexe $\underline{i} = I_0\sqrt{2}e^{j\omega t}$ et $i_1(t) = I_1\sqrt{2}\cos(\omega t + \varphi_1)$ associée à l'intensité complexe $\underline{i}_1 = I_1\sqrt{2}e^{j\omega t}e^{j\varphi_1}$.

□ **17** — Le bobinage formant un circuit fermé, déterminer l'expression de la fonction de transfert $\underline{H} = \frac{\underline{i}_1}{\underline{i}}$ en fonction de M , ω , R_p et L .

□ **18** — Dans quel régime de pulsation ce dispositif peut-il former une pince ampèremétrique ?

FIN DE LA PARTIE III

IV. — Étude thermique d'un objet torique

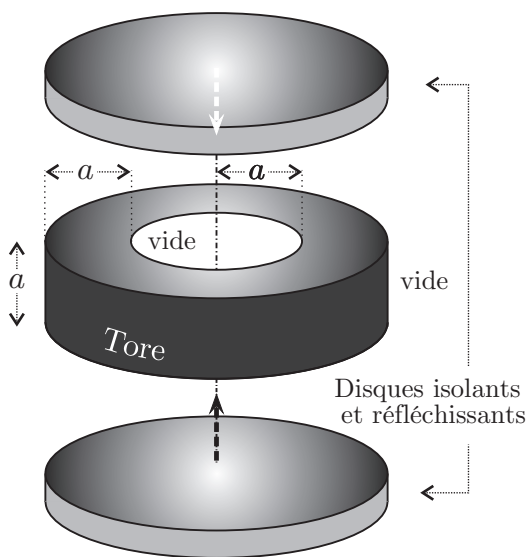


FIGURE 5 — Vue éclatée du système. L'axe (O, z) est celui du tore

Un tore de section carrée $a \times a$ et de rayon intérieur a (donc de rayon extérieur $2a$) est fabriqué dans un matériau de masse volumique μ , de capacité calorifique massique c et de conductivité thermique λ .

Le profil des températures possède la symétrie cylindrique : T ne dépend que du rayon r et du temps t soit $T(r, t)$. La face intérieure ($r = a, \theta \in [0, 2\pi[, z \in [0, a]$) et la face extérieure ($r = 2a, \theta \in [0, 2\pi[, z \in [0, a]$) sont placées dans le vide.

Sur les faces parallèles ($z = 0$ ou $z = a$), on pose deux disques parfaitement isolants thermiquement et de surface parfaitement réfléchissants.

□ 19 — En effectuant un bilan thermique sur la portion torique définie par l'intervalle $[r, r + dr]$, montrer que le champ des températures vérifie l'équation

$$\xi r \frac{\partial T}{\partial t} = \frac{\partial (r \frac{\partial T}{\partial r})}{\partial r}$$

où l'on exprimera ξ en fonction des grandeurs caractéristiques du matériau et l'on précisera son unité.

□ 20 — On cherche, pour cette équation, une solution stationnaire à variables séparées sous la forme $T(r, t) = \rho(r)\eta(t)$. Établir les deux équations différentielles vérifiées respectivement par $\rho(r)$ et $\eta(t)$ en faisant apparaître une constante χ commune à ces deux équations.

□ 21 — Déterminer l'expression de $\eta(t)$ sans chercher à caractériser la ou les constantes d'intégration. Quel est le signe de χ ?

□ 22 — Pour la fonction $\rho(r)$, on cherche une solution développable en série entière sous la forme $\rho(r) = \sum_{n=0}^{\infty} \alpha_n r^n$. Après avoir rapidement justifié cette recherche, déterminer les expressions des α_{2p} et des α_{2p+1} pour tout entier p positif ou nul.

□ 23 — En examinant tous les transferts thermiques possibles sur la face interne, justifier le fait que $\left. \frac{d\rho}{dr} \right|_{r=a} = 0$.

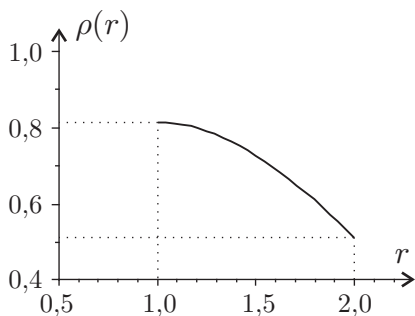


FIGURE 6 — La fonction $\rho(r)$

La fonction $\rho(r)$ qui admet le développement en série déterminé à la question 22 et qui vérifie la condition aux limites imposée par la question 23 s'exprime en utilisant les fonctions de Bessel de première (J) et de deuxième (Y) espèces. Elle s'écrit

$$\rho(r) = K \left[J_0(r) - \frac{J_1(a)}{Y_1(a)} Y_0(r) \right]$$

où K est une constante d'intégration. La courbe représentative de cette fonction sur le domaine d'étude et pour $K = 1$ et $a = 1$ fait l'objet de la figure 6.

□ **24** — À un instant t donné, on suppose que la face externe, assimilée à un corps noir, est en quasi équilibre thermique. En utilisant la loi de Stefan-Boltzmann, établir la deuxième condition aux limites vérifiée par ρ en $r = 2a$. Montrer que l'on arrive alors à une contradiction. Quelle hypothèse doit-elle être remise en question ?

□ **25** — En admettant que la solution précédente convienne malgré tout, décrire l'évolution de la température dans le tore au cours du temps en traçant sur un même graphique les profils des températures à diverses dates. Justifier en particulier le fait que T tend uniformément vers zéro.

FIN DE LA PARTIE IV

FIN DE L'ÉPREUVE