

NB : Le candidat attachera la plus grande importance à la clarté, à la précision et à la concision de la rédaction.

Si un candidat est amené à repérer ce qui peut lui sembler être une erreur d'énoncé, il le signalera sur sa copie et devra poursuivre sa composition en expliquant les raisons des initiatives qu'il a été amené à prendre.

Les calculatrices sont autorisées.

L'usage de tout ouvrage de référence et de tout document est interdit.

De très nombreuses parties sont indépendantes. Il est conseillé aux candidats de prendre connaissance rapidement de la totalité du texte du sujet.

Les candidats doivent respecter les notations de l'énoncé et préciser, dans chaque cas, la numérotation de la question posée.

Les parties A, B et C sont totalement indépendantes

Partie A – Le phénomène de sédimentation

Aucune connaissance, spécifique à la mécanique des fluides, n'est requise pour traiter ce problème.

Un récipient cylindrique, de section droite d'aire S et d'axe vertical ascendant Oz (vecteur unitaire \vec{e}_z), contient un liquide homogène incompressible de masse volumique ρ . L'origine O est choisie au fond du récipient : $z(O) = 0$ (figure A.1).

Des macromolécules insolubles, notées M , de forme sphérique (rayon R et masse m) et de masse volumique ρ_0 (avec $\rho_0 > \rho$), sont ajoutées et mélangées au liquide. Au temps initial $t = 0$, la solution, supposée homogène, est abandonnée à elle-même : les macromolécules se déposent, à la vitesse \vec{v} , sous l'action des forces de pesanteur (sédimentation).

En plus de leur poids $\vec{P} = -m g \vec{e}_z$, les particules M sont soumises à deux autres forces : une force de frottement visqueux, dite de Stokes, de la forme $\vec{F}_f = -f \vec{v}$ (avec f constante positive) et la poussée d'Archimède $\vec{F}_A = + \frac{4}{3} \pi R^3 \rho g \vec{e}_z$.

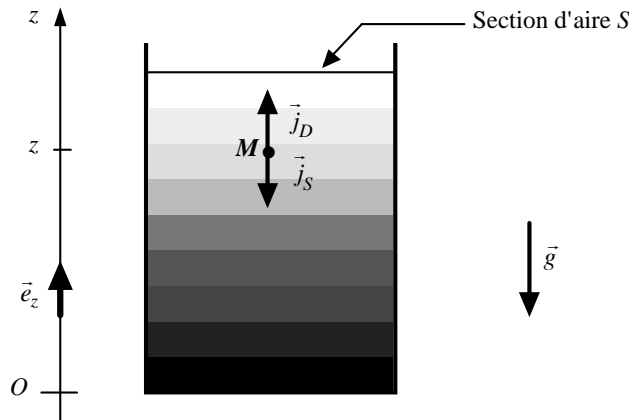


Figure A.1

I. Déplacement des particules sous l'action des forces de pesanteur

1. En appliquant le Principe Fondamental de la Dynamique (P.F.D.), écrire la relation entre la vitesse \vec{v} d'une macromolécule et les vecteurs \vec{P} , \vec{F}_f et \vec{F}_A .
2. Montrer que la poussée d'Archimède peut aussi s'écrire : $\vec{F}_A = + \frac{\rho}{\rho_0} m g \vec{e}_z$.
3. Proposer une équation différentielle du mouvement d'une macromolécule, équation dans laquelle n'apparaissent que la fonction v (vitesse), la variable t et les constantes m , g , f , ρ et ρ_0 .
4. En déduire la loi de vitesse $v(t)$ du mouvement de la macromolécule en considérant une vitesse initiale nulle $v(t=0) = v_0 = 0$.
5. Déterminer, en fonction de m , g , f , ρ et ρ_0 , l'expression de la valeur absolue $|v_{lim}|$ de la vitesse limite de sédimentation.
6. Soit $N^*(z)$ (particules m^{-3}), la densité volumique de particules M à la cote (ou altitude) z . En déduire, en régime de sédimentation établi, les expressions :
 - a) du nombre δN_S (positif) de particules qui traversent, en descendant, la section droite S du récipient, pendant la durée élémentaire dt ;
 - b) du vecteur densité de courant particulaire \vec{j}_S lié à la sédimentation.

II. Diffusion due à l'hétérogénéité de concentration

La sédimentation ayant entraîné une hétérogénéité de la solution, une diffusion unidimensionnelle et unidirectionnelle ascendante (vers le haut) apparaît, soumise à la loi de Fick, de constante de diffusion D (constante positive) et de vecteur densité de courant particulaire \vec{j}_D . En tout point M du liquide, cette loi s'écrit :

$$\vec{j}_D = -D \overset{\rightarrow}{\text{grad}} N^*(z) = j_D(z) \vec{e}_z$$

Soit, en régime établi, δN_D le nombre (positif) de particules qui traversent, par diffusion et en montant, la section droite S du récipient, pendant la durée élémentaire dt .

1. Rappeler la relation qui lie δN_D et $j_D(z)$.
2. En déduire une relation entre δN_D et $\frac{dN^*(z)}{dz}$.

III. Équilibre

Il s'agit maintenant, en tenant compte des deux courants (de sédimentation et de diffusion), d'établir la loi $N^*(z)$ à l'équilibre.

1. Donner, en régime stationnaire et permanent, la relation entre les nombres δN_S et δN_D .
2. En déduire une équation différentielle qui relie N^* à la coordonnée de position z , équation dans laquelle n'apparaissent que la fonction N^* , la variable z et les constantes D et $|v_{lim}|$.
3. En déduire la loi $N^*(z)$, avec $N^*(z=0) = N^*_o$.
4. Donner l'allure de la courbe représentative de la fonction $N^*(z)$.
5. Un traitement statistique, selon la théorie de Boltzmann, conduirait à l'expression de la densité volumique particulaire suivante (expression qui n'est pas à redémontrer) :

$$N^*(z) = N^*_o \exp \left(- \frac{m \left(1 - \frac{\rho}{\rho_o} \right) g}{k_B T} z \right).$$

avec k_B constante de Boltzmann et T température absolue. Déduire de ces résultats (§ A.III.3 et § A.III.5) la relation entre les grandeurs D, f, k_B et T .

6. Le coefficient f de la loi de Stokes est lié à la constante de viscosité η du liquide selon l'égalité $f = 6\pi R\eta$. Montrer que D peut s'exprimer en fonction des grandeurs k_B, T, η et R .

IV. Mesures et résultats

Des mesures optiques, à la température T , montrent qu'à la cote $z = z_1 = 4,00 \times 10^{-2}$ m, la densité particulaire N^* vaut :

$$N^*(z_1) = \frac{N^*_o}{3}.$$

Données : $k_B = 1,38 \times 10^{-23}$ J.K⁻¹ ; $T = 298$ K ; $g = 9,81$ m.s⁻² ; $\rho = 1,00 \times 10^3$ kg.m⁻³ ;
 $\rho_o = 1,25 \times 10^3$ kg.m⁻³ ; $\eta = 1,00$ Pℓ (avec 1 Pℓ = 1 Pa.s = 1 USI).

1. Calculer la masse m et le rayon R des macromolécules M .
2. En déduire la valeur numérique du coefficient de diffusion D de ces particules.

Partie B – Étude d'un filtre actif

Les Amplificateurs Opérationnels (A.O.), qui interviennent dans les montages électroniques de ce problème, sont idéaux et en fonctionnement linéaire. Les tensions d'alimentation ($U_+ = +15\text{ V}$ et $U_- = -15\text{ V}$) ne sont pas représentées.

I. Montage préliminaire

Le quadripôle étudié est représenté par le schéma de la figure **B.1**. Il comprend trois résistors de résistances respectives R , R_1 et R_c . Soient u_e la tension d'entrée et u_s la tension de sortie.

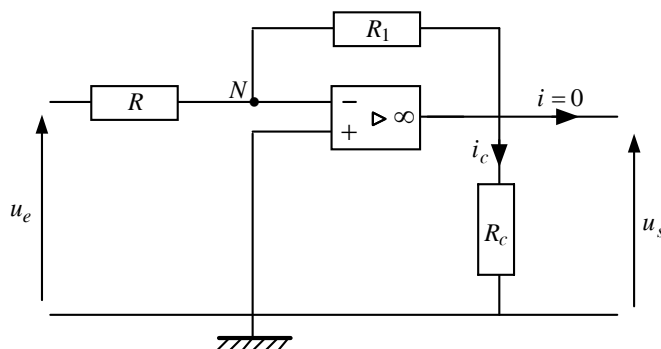


Figure **B.1**

1. Rappeler la valeur du potentiel V_N au nœud N dont la position est précisée sur la figure.
2. Exprimer, en fonction des résistances R et R_1 , le gain $G_1 = u_s/u_e$.
3. Indiquer la nature de l'amplificateur obtenu, sachant que $R_1 > R$.
4. Déterminer, en fonction de R , R_1 , R_c et u_e , le courant i_c qui circule dans le résistor de charge, de résistance R_c .
5. *Application numérique* : $R = 10^2\ \Omega$; $R_1 = 10^3\ \Omega$; $R_c = 0,5 \times 10^3\ \Omega$; $u_e = 0,5\text{ V}$.
Calculer i_c .

II. Filtre actif

Le montage précédent est modifié dans le but d'obtenir un filtre actif. Un condensateur, de capacité C , est branché en parallèle aux bornes du résistor de résistance R_1 . La tension d'entrée est fournie par un générateur de force électromotrice (f.é.m.) sinusoïdale, de pulsation ω (figure **B.2**). Dans la suite du problème, les grandeurs complexes sont soulignées.

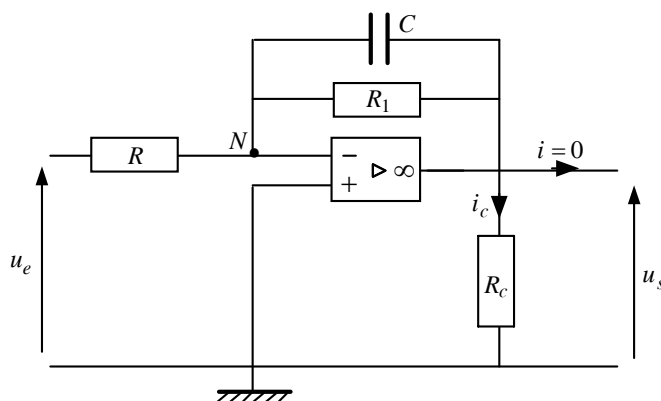


Figure **B.2**

1. Déterminer, sans calcul, mais en justifiant la démarche, la nature du filtre proposé.
2. Établir l'expression complexe de la fonction de transfert $H_2(j\omega) = \underline{u_s}/\underline{u_e}$, en régime sinusoïdal établi.
3. Est-on en présence d'un filtre du premier ordre ou d'un filtre du second ordre ?
4. Exprimer, en fonction de C, R, R_1 et ω , le gain G_2 de ce filtre.
5. En déduire l'expression du gain maximal $G_{2,max}$ et l'allure de la courbe de la fonction $G_2(\omega)$.
6. Définir et déterminer la bande passante.
7. La tension d'entrée est de pulsation élevée : $\omega \gg 1/(R_1C)$. Le montage se comporte-t-il en circuit dérivateur ou en circuit intégrateur ?

Partie C – « Chemins suivis » par un gaz parfait

Une mole de gaz parfait, notée (S) et contenue dans divers récipients aux parois diathermes (ou diathermanes), est en contact thermique avec un unique thermostat, source de chaleur à température T_o constante. Le système (S) peut être détendu, de l'état (1) (P_1, V_1, T_o) à l'état (2) ($P_2, V_2 = 2 V_1, T_o$), selon trois processus différents, notés **A**), **B**) et **C**). Les variables P et V représentent respectivement la pression et le volume de (S).

- A)** Le gaz est enfermé dans un cylindre muni d'un piston sans frottements. Ce fluide est détendu, grâce au déplacement du piston, de manière réversible.
- B)** Enfermé dans un cylindre muni d'un piston de masse négligeable et sans frottements, le gaz, qui se détend, fait reculer rapidement le piston contre lequel s'exerce une force extérieure constante liée à une pression extérieure P_2 , elle aussi constante. Le piston est immobilisé lorsque $V = V_2 = 2 V_1$.
- C)** Le gaz passe spontanément du volume V_1 au volume V_2 , grâce à une expansion libre (ou diffusion) brutale dans le vide.

W_S (travail des forces de pression extérieures) et Q_S (chaleur) sont les grandeurs de transfert « reçues » (ou mises en jeu) par (S), au cours d'une transformation donnée. ΔU_S et ΔS_S sont respectivement les variations correspondantes d'énergie interne et d'entropie de (S). ΔS_{th} est la variation d'entropie du thermostat pour cette transformation.

I. Grandeurs énergétiques

1. Pour chacune des transformations **A**), **B**) et **C**), exprimer, uniquement en fonction de R (constante du gaz parfait) et T_o (température du thermostat), les grandeurs énergétiques $W_S, Q_S, \Delta U_S$ et ΔS_S mises en jeu par le gaz (S), ainsi que la variation d'entropie du thermostat ΔS_{th} .
2. Recopier et compléter le tableau récapitulatif suivant :

Transformation	W_S	Q_S	ΔU_S	ΔS_S	ΔS_{th}
A)					
B)					
C)					

II. Conclusions et mise en œuvre expérimentale

1. Quelle(s) conclusion(s) tirer de l'ensemble de ces résultats ?
2. Imaginer un dispositif qui permettrait de mener à bien l'expérience associée au processus **C**).

Fin de l'énoncé