

SESSION DE 2008

**CONCOURS EXTERNE ET TROISIÈME CONCOURS  
DE RECRUTEMENT DE PROFESSEURS CERTIFIÉS  
ET CONCOURS D'ACCÈS À DES LISTES D'APTITUDE (CAFEP)  
CORRESPONDANTS**

**Section : PHYSIQUE ET CHIMIE**

**COMPOSITION DE PHYSIQUE AVEC APPLICATIONS**

Durée : 5 heures

*Calculatrice électronique de poche – y compris programmable, alphanumérique ou à écran graphique – à fonctionnement autonome, non imprimante, autorisée conformément à la circulaire n° 99-186 du 16 novembre 1999.*

*Une seule calculatrice à la fois étant admise sur la table ou le poste de travail.*

*L'usage de tout ouvrage de référence, de tout dictionnaire et de tout autre matériel électronique est rigoureusement interdit.*

*Les candidats doivent reporter sur leur copie, devant leurs réponses, la numérotation complète (chiffres et lettres) des questions de l'énoncé.*

*Dans le cas où un(e) candidat(e) repère ce qui lui semble être une erreur d'énoncé, il (elle) le signale très lisiblement sur sa copie, propose la correction et poursuit l'épreuve en conséquence.*

*De même, si cela vous conduit à formuler une ou plusieurs hypothèses, il vous est demandé de la (ou les) mentionner explicitement.*

**NB : Hormis l'en-tête détachable, la copie que vous rendrez ne devra, conformément au principe d'anonymat, comporter aucun signe distinctif, tel que nom, signature, origine, etc. Si le travail qui vous est demandé comporte notamment la rédaction d'un projet ou d'une note, vous devrez impérativement vous abstenir de signer ou de l'identifier.**

**Tournez la page S.V.P.**

## MICROSCOPIES À HAUTE RÉOLUTION

Ce problème est constitué de deux parties et traite de techniques avancées de microscopie : la microscopie optique confocale (partie A) et la microscopie électronique à balayage (partie B).

Si un résultat donné par l'énoncé est non démontré, il peut néanmoins être admis pour les questions suivantes. Ainsi, les diverses parties sont relativement indépendantes entre elles.

### Partie A Microscope optique confocal

La technique de microscopie confocale est un développement moderne de la microscopie optique classique. Elle permet de visualiser, de façon extrêmement précise, des objets (tels les cellules biologiques) section par section et de fournir une vision tridimensionnelle de ceux-ci.

Le principe de base de la microscopie confocale a été proposé par Marvin Minsky dès le milieu du XX<sup>e</sup> siècle mais il a fallu attendre 1987 pour que le premier instrument commercial voie le jour. Un schéma de principe très simplifié d'un microscope confocal est proposé sur la figure 1 et on se propose de l'analyser progressivement.

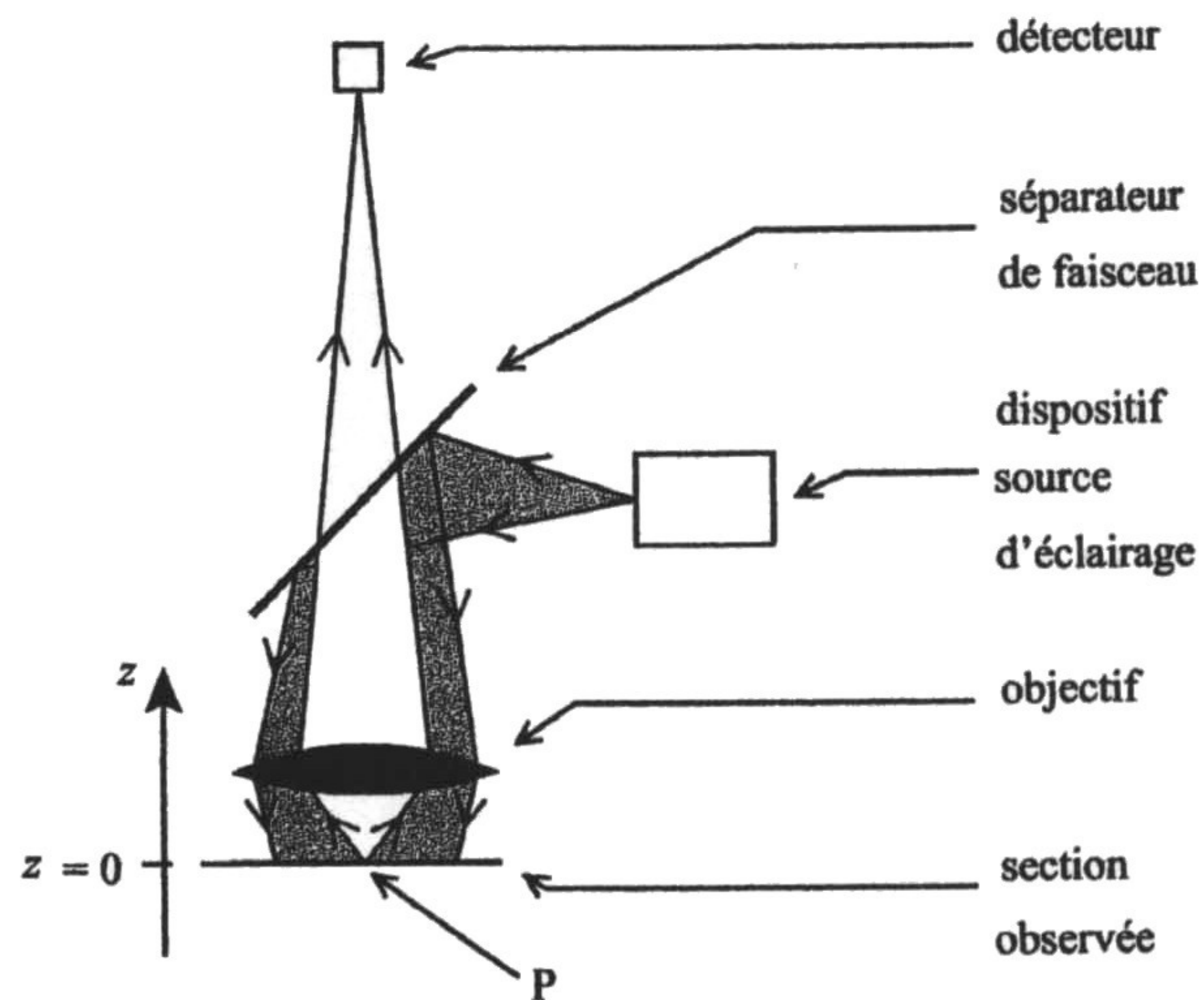


fig. 1 – Schéma simplifié du microscope confocal

#### A.I Étude de la source lumineuse

A.I.1 L'éclairage de l'échantillon est réalisé à partir d'une source lumineuse qui peut être un laser ou une lampe spectrale.

A.I.1.a De quand datent les premiers lasers ? Citer deux types de lasers. Donner une application médicale du laser.

A.I.1.b Énoncer deux propriétés physiques spécifiques du faisceau laser. Pourquoi la lumière émise par une lampe spectrale ne les possède-t-elle pas ?

A.I.1.c Un laser émettant à la longueur d'onde 632,8 nm donne un faisceau de quelle couleur ?

A.I.2 La figure 2 représente le profil d'intensité spectrale simplifié d'une lampe à vapeur de mercure.

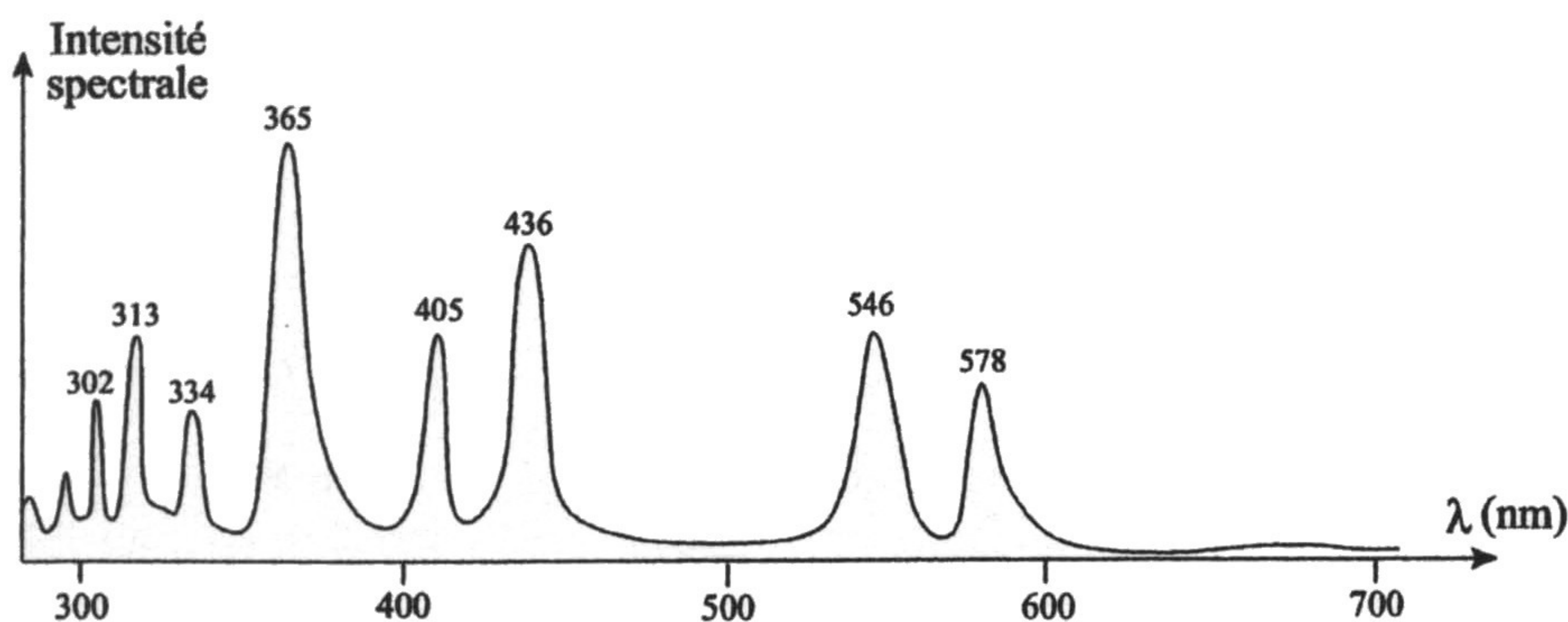


fig. 2 – Profil d'intensité spectrale d'une lampe à vapeur de mercure

**A.I.2.a** Définir ce qu'est un spectre lumineux. En quelle classe cette notion est-elle abordée pour la première fois par les élèves ?

**A.I.2.b** Proposer et décrire, schéma à l'appui, une expérience simple qu'un élève pourrait faire pour visualiser sur un écran le spectre de la lampe à vapeur de mercure.

**A.I.2.c** Dans quel domaine spectral se trouve la longueur d'onde 365 nm ? Dessiner, compte tenu de la *figure 2*, l'allure de ce que l'on observe sur l'écran. On précisera par une légende adaptée les couleurs en jeu.

## **A.II Rôle du séparateur de faisceau**

Le séparateur de faisceau (*figure 1*) est assimilé ici à une lame semi-réfléchissante fine et joue le rôle d'un miroir plan pour une fraction du faisceau lumineux incident depuis la source (la fraction transmise n'est pas représentée sur la *figure 1*).

**A.II.1** Rappeler les lois qui permettent la construction d'un rayon réfléchi par un miroir plan.

**A.II.2** Représenter avec soin sur une figure le point image  $A'$  d'un point objet réel  $A$  par un miroir plan. Cette image est-elle réelle ou virtuelle ? On justifiera la réponse.

## **A.III Éléments d'optique géométrique autour de l'objectif de microscope**

L'objectif de microscope a un double rôle : il assure d'une part le bon éclairage de l'échantillon étudié et, d'autre part, il conjugue un point  $P$  de celui-ci au détecteur (*figure 1*).

On s'intéresse ici à la mesure expérimentale de la distance focale de l'objectif de microscope seul, modélisé par une lentille mince convergente.

**A.III.1** Définir ce qu'est la distance focale d'une lentille mince.

**A.III.2** Énoncer les conditions de Gauss et la formule de conjugaison de Descartes. On admet la validité de la formule pour la suite.

**A.III.3** Citer les noms de deux méthodes classiques permettant la mesure de la distance focale d'une lentille mince convergente. Décrire l'une de ces méthodes.

**A.III.4** Un objectif de microscope a-t-il une distance focale plutôt grande ou plutôt faible ? Pourquoi les méthodes classiques précédentes sont-elles peu adaptées pour la mesure de la distance focale d'un objectif de microscope ?

**A.III.5** On propose une méthode de mesure de la distance focale  $f'$  de l'objectif.

- On modélise l'objectif par une lentille mince de distance focale  $f'$ .
- L'objet est une mire placée orthogonalement à l'axe optique de l'objectif (en amont de son foyer objet). Elle est constituée de graduations de pas  $a = 0,1$  mm et de sous-graduations. Elle est éclairée par une lampe quartz-iode (lumière blanche).
- On visualise sur un écran l'image de cette mire par l'objectif qui a un pas  $a'$  que l'on mesure (les sous-graduations présentes sur la mire permettent de mieux juger de la netteté de l'image obtenue).

**A.III.5.a** Faire une figure représentant la lentille, un point objet  $B$  quelconque de la mire, son image  $B'$  et les rayons de construction de celle-ci. Quel est le signe du grandissement  $\gamma$  ?

**A.III.5.b** Trouver l'expression de  $\gamma$  en fonction de  $f'$  et de la distance  $p'$  entre la lentille et l'écran. En déduire que

$$f' = \frac{p'}{1 - \gamma} \quad (1)$$

**A.III.5.c** Quelle est l'expression de l'incertitude relative  $\Delta f' / f'$  sur la distance focale ?

**A.III.5.d** Un élève a réalisé les mesures suivantes pour un objectif donné :  $p' = 280 \pm 15$  mm et  $a' = 1,75 \pm 0,05$  mm. En déduire les valeurs de  $f'$ , de  $\Delta f'/f'$  et de  $\Delta f'$ . Comparer la distance focale de l'objectif à celles des lunettes de vue.

**A.III.5.e** Selon vous, que doit-on prendre en compte pour évaluer l'incertitude de mesure sur  $p'$  dans cette expérience ?

**A.III.5.f** On peut lire sur l'objectif qu'il possède un grandissement  $\times 10$ . Cela veut dire que le grandissement absolu obtenu pour une image formée par l'objectif à la distance  $\Delta = 16$  cm au-delà de son foyer image équivalent est  $\gamma_{ob} = 10$ . Quelle est la distance focale associée avec la lecture du grandissement  $\times 10$  ? Y a-t-il accord avec la mesure précédente ?

#### **A.IV Résolution optique du microscope**

**A.IV.1** L'ouverture numérique de l'objectif de microscope est par définition  $\omega_0 = n \sin u$  où  $n$  est l'indice du milieu dans lequel plonge l'objectif et  $u$  est l'angle maximum par rapport à l'axe optique des rayons issus de  $P$  (figure 1) arrivant sur l'objectif.

**A.IV.1.a** Calculer en degrés l'angle maximum  $u_a$  dans le cas de l'objectif  $\times 10$ , d'ouverture numérique  $\omega_0 = 0,25$ , plongé dans de l'air.

**A.IV.1.b** Le microscope est plus performant pour la visualisation des détails de l'échantillon avec un objectif  $\times 100$  d'ouverture numérique  $\omega_0 = 1,30$ , plongé dans de l'huile (indice  $n = 1,52$ ). Calculer, toujours en degrés, l'angle maximum  $u_h$  dans ce cas.

**A.IV.1.c** Le microscope est-il toujours utilisé dans les conditions de Gauss ? Pourquoi est-il souhaitable d'avoir un angle  $u$  important, pour une observation pratique de l'échantillon, la distance objectif-échantillon étant fixée ?

**A.IV.1.d** Définir la notion de stigmatisme. Quel type d'aberrations doit-on corriger finalement ici ?

**A.IV.2** On suppose, pour toute la suite, que l'objectif est suffisamment corrigé du type précédent d'aberrations ; le microscope est dit limité en résolution par la diffraction.

**A.IV.2.a** Qu'appelle-t-on limite de résolution (ou pouvoir séparateur) d'un instrument d'optique ?

**A.IV.2.b** Décrire une expérience réalisable en classe permettant de mettre en évidence le phénomène de diffraction. De quels paramètres dépend la diffraction dans cette expérience ?

**A.IV.2.c** Pour évaluer la limite de résolution du microscope, on met à la place de l'échantillon un réseau périodique de pas  $d$ , éclairé en incidence normale par une lumière monochromatique cohérente de longueur d'onde  $\lambda_0$ . Le réseau est plongé dans un milieu d'indice  $n$ .

Montrer simplement que le réseau diffracte la lumière essentiellement dans les directions données par les angles  $i_k$  ( $k$  entier relatif) par rapport à sa normale tels que

$$\sin i_k = k \frac{\lambda_0}{n d} \quad (2)$$

Toutes les valeurs de  $k$  sont-elles possibles dans cette formule ?

**A.IV.2.d** Qu'observe-t-on avec le microscope si on ne laisse passer que l'ordre  $k = 0$  du réseau ? Expliquer pourquoi on estime commencer à distinguer le réseau par le microscope si  $u \geq i_1$ .

**A.IV.2.e** En déduire une estimation de la limite de résolution du microscope en fonction de  $\lambda_0$  et  $\omega_0$ .

**A.IV.2.f** En pratique, en microscopie confocale, c'est l'objectif qui limite la résolution du microscope et le critère de Rayleigh indique que la limite de résolution est de l'ordre de

$$d_{\min} \simeq 0,5 \frac{\lambda_0}{\omega_0} \quad (3)$$

Expliquer, schéma(s) à l'appui, ce qu'est le critère de Rayleigh.

**A.IV.2.g** Comment peut-on améliorer le pouvoir séparateur du microscope ? Calculer la limite de résolution obtenue pour  $\lambda_0 = 632,8 \text{ nm}$  pour l'objectif  $\times 10$  dans l'air et l'objectif  $\times 100$  dans l'huile.

**A.IV.3** La performance du microscope confocal en profondeur, c'est-à-dire sa capacité à séparer des détails suivant la direction verticale, est caractérisée par l'étude de la réponse obtenue pour un échantillon horizontal infiniment fin en  $z = 0$  (figure 1).

On enregistre l'intensité  $I$  reçue par le détecteur en fonction de la position  $z$  du point de focalisation  $P$  sous l'objectif. La figure 3 représente le tracé partiel de  $I(Z)$ , fonction paire de la variable réduite  $Z$  définie par

$$Z = \frac{8\pi n}{\lambda_0} z \sin^2 \frac{u}{2}$$

**A.IV.3.a** Définir la profondeur de champ d'un instrument d'optique utilisé avec un détecteur ponctuel.

**A.IV.3.b** La largeur à mi-hauteur  $\Delta z$  de la courbe représentative de  $I(z)$  définit la profondeur de champ du microscope confocal. Calculer pour  $\lambda_0 = 632,8 \text{ nm}$  la profondeur de champ obtenue, d'une part, avec l'objectif  $\times 10$  dans l'air et, d'autre part, avec l'objectif  $\times 100$  dans l'huile. Comparer avec le microscope optique classique.

**A.IV.3.c** Avec l'appui d'une construction d'optique géométrique simple (en remplaçant l'objectif de microscope par une lentille mince équivalente), expliquer finalement pourquoi le détecteur ponctuel enregistre essentiellement des informations venant du point de focalisation  $P$  (figure 1).

**A.IV.3.d** Comment amélioreriez-vous le montage afin que le microscope confocal donne accès à une image tridimensionnelle d'un échantillon non opaque (une bactérie par exemple) ?

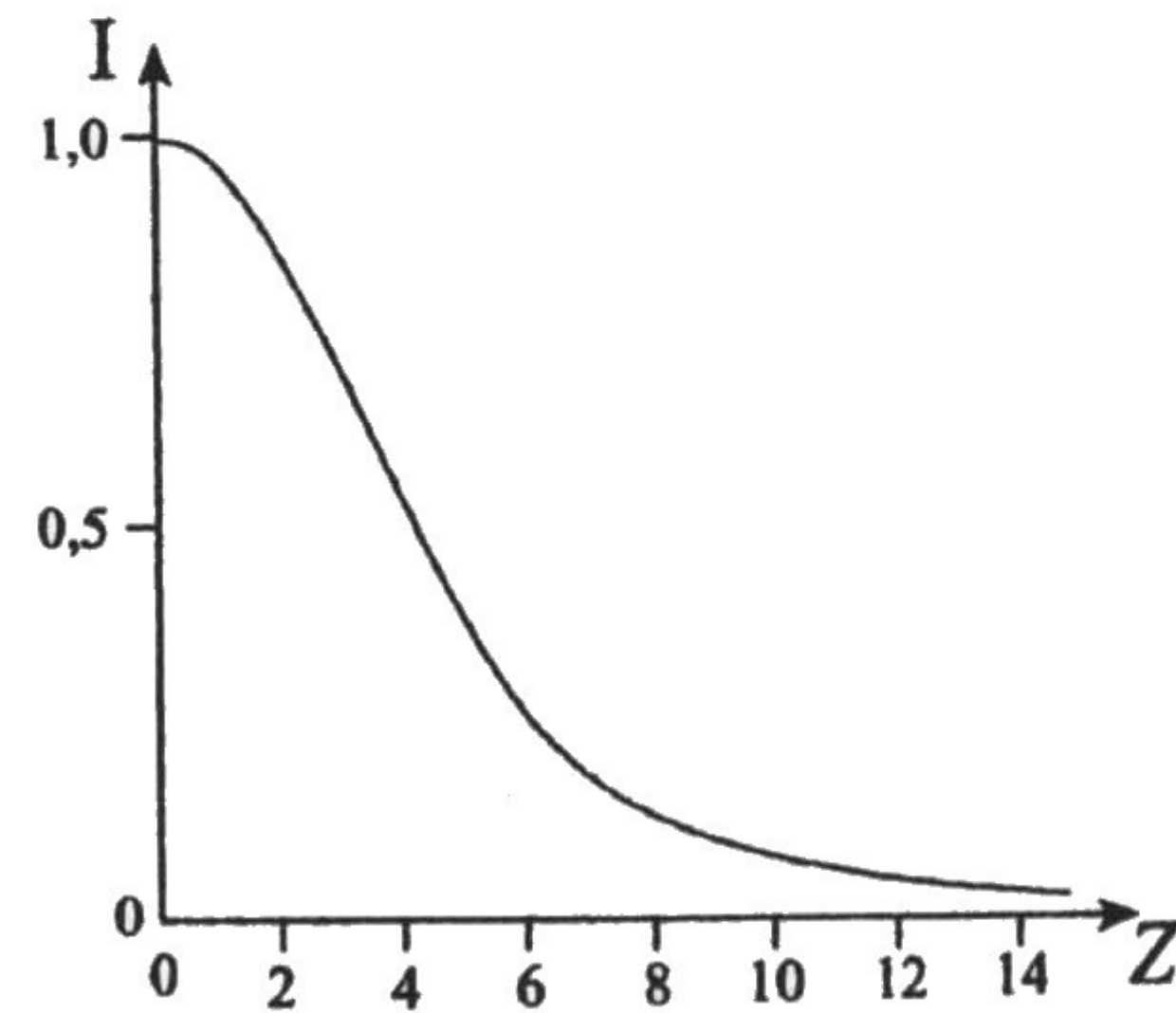


fig. 3 – Tracé de l'intensité  $I(Z)$

## A.V Fluorescence

Le microscope confocal peut être utilisé pour réaliser une image d'un échantillon marqué par des fluorophores. Cela permet de réaliser une imagerie sélective dynamique, de tissus vivants par exemple.

Les fluorophores sont des molécules qui absorbent la lumière dans un certain domaine spectral et la réémettent dans un domaine différent (luminescence). Par exemple, les profils spectraux en absorption et en émission du fluorophore FITC (isothiocyanate de fluorescéine) sont donnés sur la figure 4.

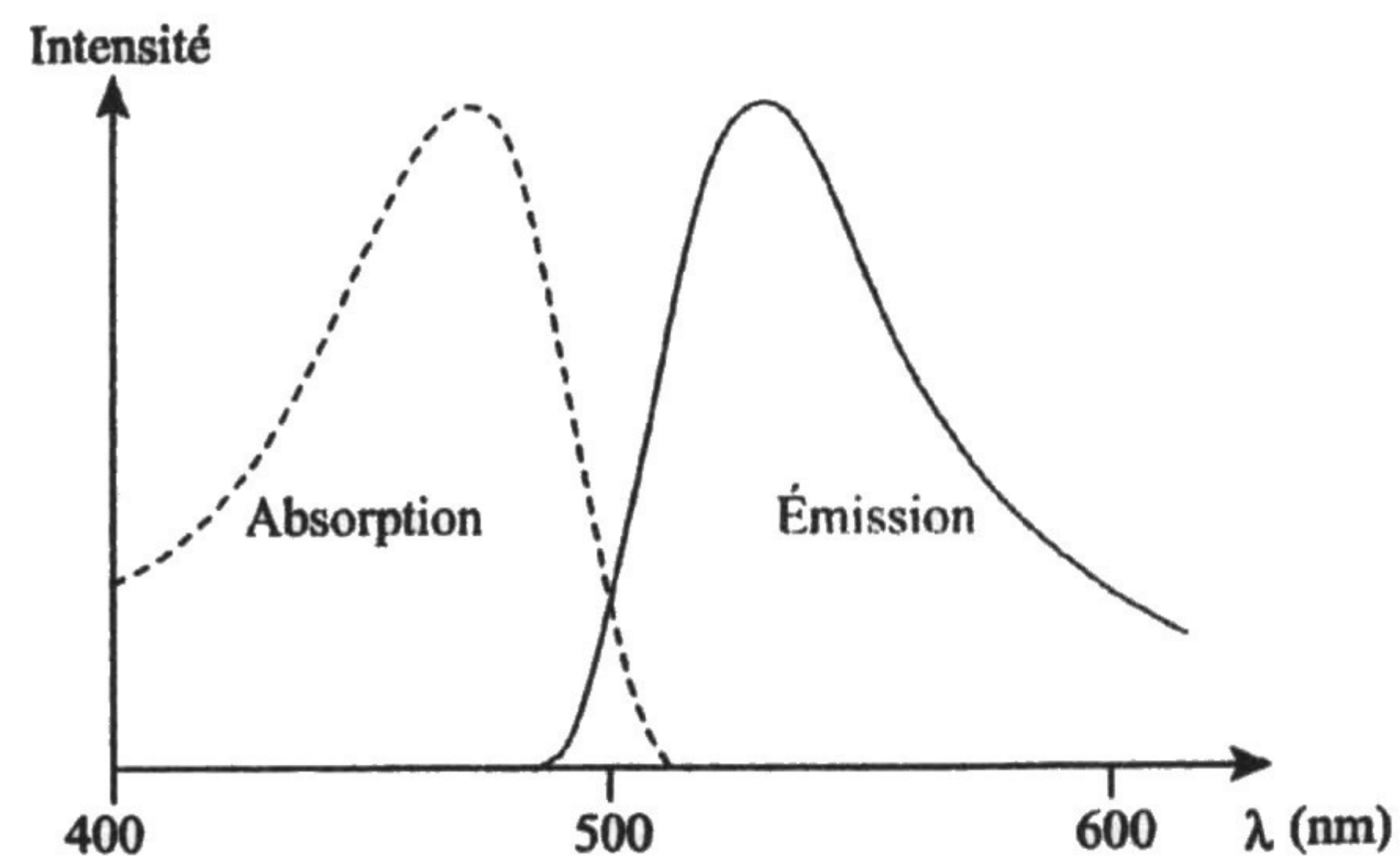


fig. 4 – Profils spectraux du FITC

Dans un microscope confocal à fluorescence, le séparateur de faisceau (figure 1) n'est pas une lame semi-réfléchissante mais un séparateur dichroïque : ce dispositif réfléchit, comme un miroir plan, plus ou moins la lumière suivant sa longueur d'onde.

Le microscope confocal à fluorescence est techniquement conçu de sorte que l'image de l'échantillon obtenue soit due *uniquement* à la lumière fluorescente émise par les fluorophores.

**A.V.1** La luminescence regroupe les effets de fluorescence et de phosphorescence, ce dernier cas se distinguant du premier par l'existence d'un temps de latence long entre l'absorption et l'émission. Citer un exemple d'objet de la vie de tous les jours qui est phosphorescent.

**A.V.2** On considère un microscope confocal utilisé pour observer un échantillon marqué par des fluorophores FITC et équipé d'une lampe à vapeur de mercure pour l'éclairage, dont le spectre a été donné sur la figure 2. L'objectif du microscope ne transmet que les longueurs d'onde supérieures à 400 nm.

**A.V.2.a** Tracer qualitativement l'allure d'un profil spectral de transmission plausible pour le séparateur dichroïque de faisceau. On justifiera la réponse.

**A.V.2.b** Un filtre, appelé filtre d'excitation, est placé devant la lampe à vapeur de mercure. Compte tenu de la *figure 4*, proposer, avec justification, l'allure d'un profil spectral de transmission cohérent pour ce filtre.

**A.V.2.c** On place un filtre, appelé filtre d'arrêt, devant le détecteur. On propose deux filtres dont les profils spectraux de transmission sont représentés sur la *figure 5*. Lequel de ces filtres vous semble être le plus adapté (sachant que la lumière fluorescente est de faible intensité par rapport à la lumière d'excitation et que le séparateur dichroïque laisse passer une faible partie des basses longueurs d'onde) ?

### A.VI Synthèse

Proposer en quelques lignes une synthèse qui pourrait expliquer à un élève le fonctionnement d'un microscope optique confocal à fluorescence.

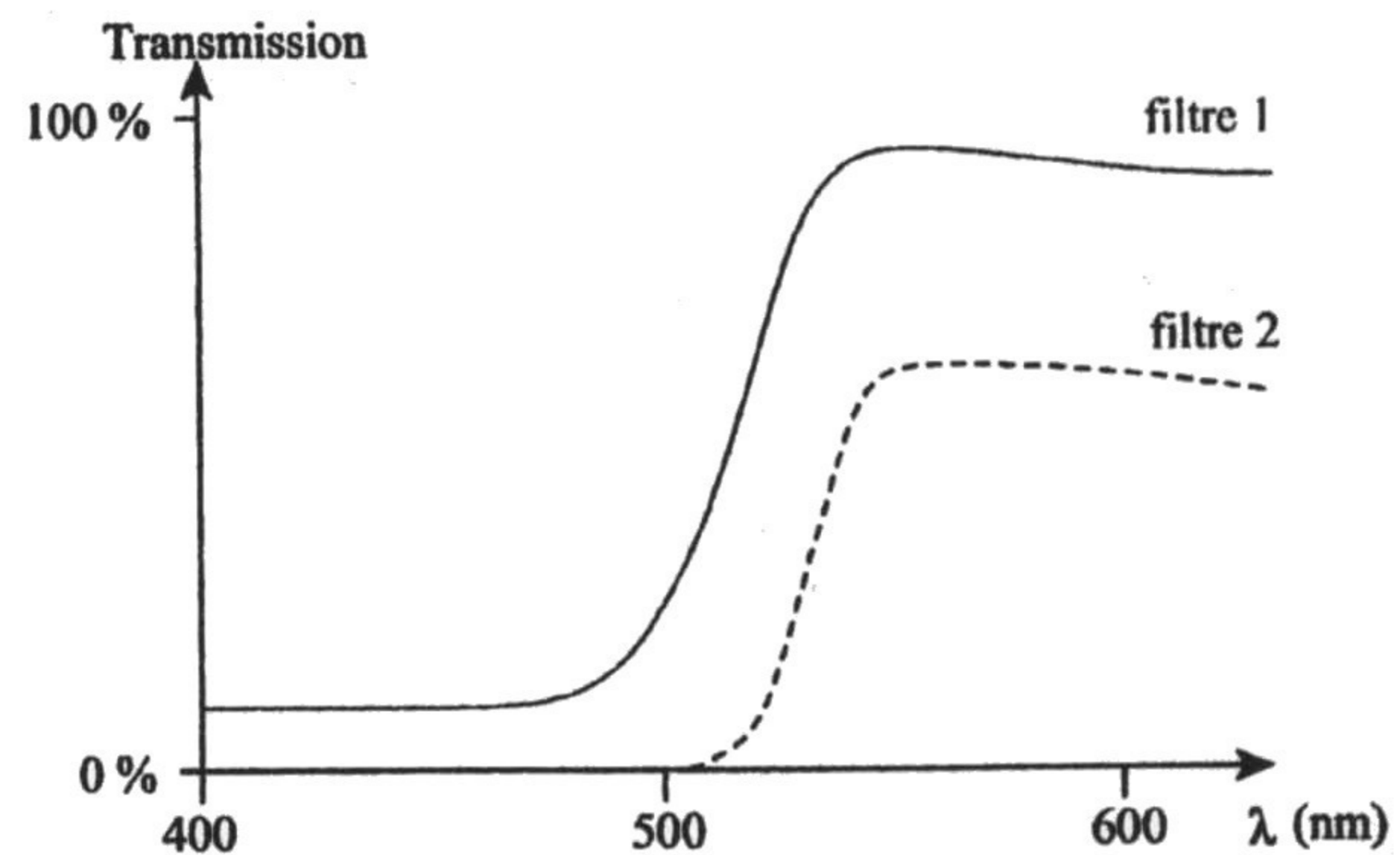


fig. 5 – Profils spectraux de deux filtres

## Partie B Microscope électronique à balayage

On envisage dans cette partie une autre technique de microscopie : la microscopie électronique à balayage. Cette technique repose sur plusieurs points :

- Il existe des sources à électrons (canons thermoélectroniques à filaments de tungstène ou  $\text{LaB}_6$ , canons à émission de champ) et les électrons peuvent être accélérés suffisamment pour créer un faisceau homocinétique dans le vide.
- Les électrons présentent, comme la lumière, une dualité onde-corpuscule. Ils peuvent se comporter comme une onde de longueur d'onde donnée par la relation de De Broglie  $\lambda = h/p$  où  $h$  est la constante de Planck et  $p$  est la quantité de mouvement de l'électron.
- Il est possible de dévier et focaliser un faisceau d'électrons (utilisation de déflecteurs électromagnétiques et de lentilles magnétiques).
- Les électrons interagissent avec la matière et entraînent la production de rayonnements mesurables par des détecteurs.

Le schéma de principe d'un microscope électronique à balayage est donné sur la *figure 6* (voir page suivante). On donne  $h = 6,62 \cdot 10^{-34}$  J.s et on pose  $c = 3,0 \cdot 10^8$  m.s<sup>-1</sup> la célérité de la lumière dans le vide,  $e = 1,6 \cdot 10^{-19}$  C la charge élémentaire et  $m = 9,1 \cdot 10^{-31}$  kg la masse de l'électron.

La partie B.I comprend des questions faisant intervenir la mécanique relativiste ; les formules nécessaires sont données dans l'énoncé.

### B.I Pouvoir séparateur du microscope électronique

#### B.I.1 À propos de la dualité onde-corpuscule...

**B.I.1.a** Quelle était la nationalité du physicien De Broglie ?

**B.I.1.b** Qu'est-ce que la dualité onde-corpuscule ? Comment appelle-t-on usuellement le corpuscule de lumière ?

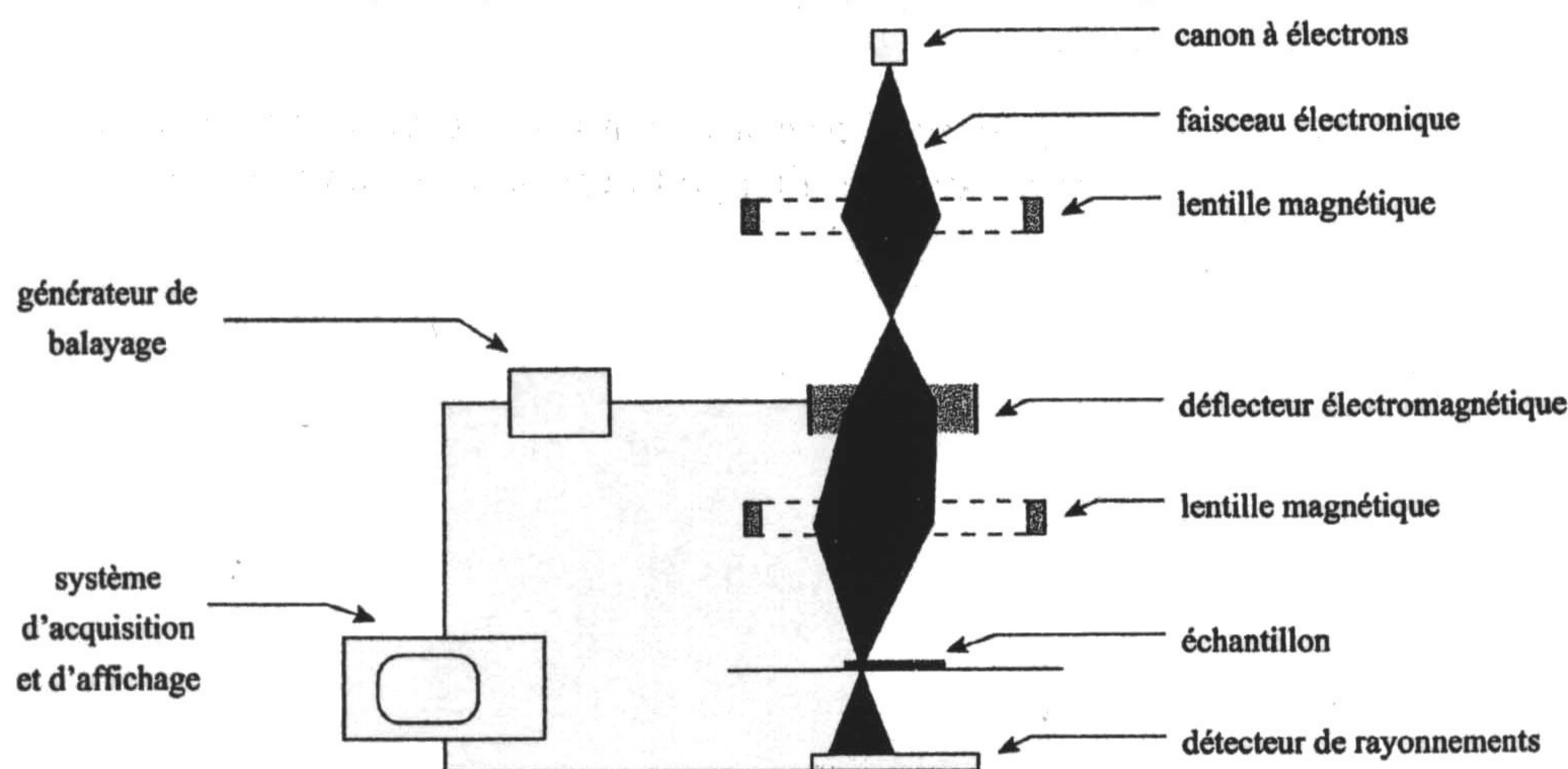


fig. 6 – Schéma simplifié du microscope électronique à balayage

**B.I.1.c** Donner un exemple d'expérience s'interprétant à partir de l'aspect ondulatoire de la lumière et un autre exemple d'expérience s'interprétant avec son aspect corpusculaire.

**B.I.2** Donner l'expression usuelle de la quantité de mouvement d'un électron dans le cadre de la physique non relativiste. Vérifier par analyse dimensionnelle que la quantité  $h/p$ , intervenant dans la relation de De Broglie, est homogène à une longueur d'onde.

**B.I.3** Dans le canon à électrons, les électrons supposés initialement au repos sont accélérés sous une différence de potentiel  $U = 100 \text{ kV}$ .

**B.I.3.a** Préciser sur un schéma du canon (où les électrons sont accélérés de haut en bas) l'orientation de la différence de potentiel  $U$  ainsi que les direction et sens du champ électrique  $\vec{E}$ .

**B.I.3.b** Exprimer en fonction de  $m$ ,  $U$  et  $e$  la vitesse  $v$  acquise en sortie du canon par chaque électron en utilisant la physique classique. Faire l'application numérique et commenter.

Calculer aussi la longueur d'onde associée au faisceau d'électrons.

**B.I.4** En mécanique relativiste, l'énergie cinétique et la quantité de mouvement de l'électron s'écrivent respectivement

$$\mathcal{E}_c = \frac{m c^2}{\sqrt{1 - \frac{v^2}{c^2}}} - m c^2 \quad \text{et} \quad \vec{p} = \frac{m}{\sqrt{1 - \frac{v^2}{c^2}}} \vec{v}$$

Exprimer à nouveau la vitesse  $v$  acquise par l'électron, en fonction de  $m$ ,  $U$ ,  $e$  et  $c$ . Faire l'application numérique et commenter.

Calculer aussi la longueur d'onde associée au faisceau d'électrons.

**B.I.5** Un vide poussé est réalisé dans l'enceinte où se propage le faisceau électronique. À quoi cela sert-il ?

**B.I.6** Calculer, en précisant la valeur de longueur d'onde utilisée, la valeur de la limite de résolution d'un microscope électronique donnée par la formule  $d_{\min} = 0,61 \frac{\lambda}{\omega_0}$ . On prendra pour l'ouverture numérique  $\omega_0 = 0,01$ . Que penser de la valeur obtenue par rapport au cas d'un microscope optique ?

**B.I.7** Doit-on augmenter ou diminuer la tension accélératrice  $U$  pour espérer améliorer la résolution des images obtenues ? Peut-on le faire sans aucune limitation ?

## B.II Étude d'un générateur de balayage

Le faisceau d'électrons est focalisé par une lentille magnétique en un point de l'échantillon à analyser. Afin de réaliser une image complète de celui-ci, il est nécessaire de dévier le faisceau afin que le point de focalisation balaie sa surface. Dans le microscope électronique à balayage, cette opération est réalisée soit par une bobine de déflexion, soit par des paires de plaques. Ces dispositifs sont commandés par un signal « en rampes » fourni par un générateur de balayage. Ce signal sert aussi à synchroniser l'affichage de l'image, sur un écran cathodique par exemple.

On se propose d'analyser le fonctionnement d'un générateur de rampes représenté sur la figure 7. Les seules sources sont les alimentations continues  $\pm V_0$  des amplificateurs opérationnels et ne sont pas représentées ; on prend  $V_0 = 15 \text{ V}$ .

On utilisera dans la suite la notation  $V_M$  pour désigner le potentiel en un point  $M$ .

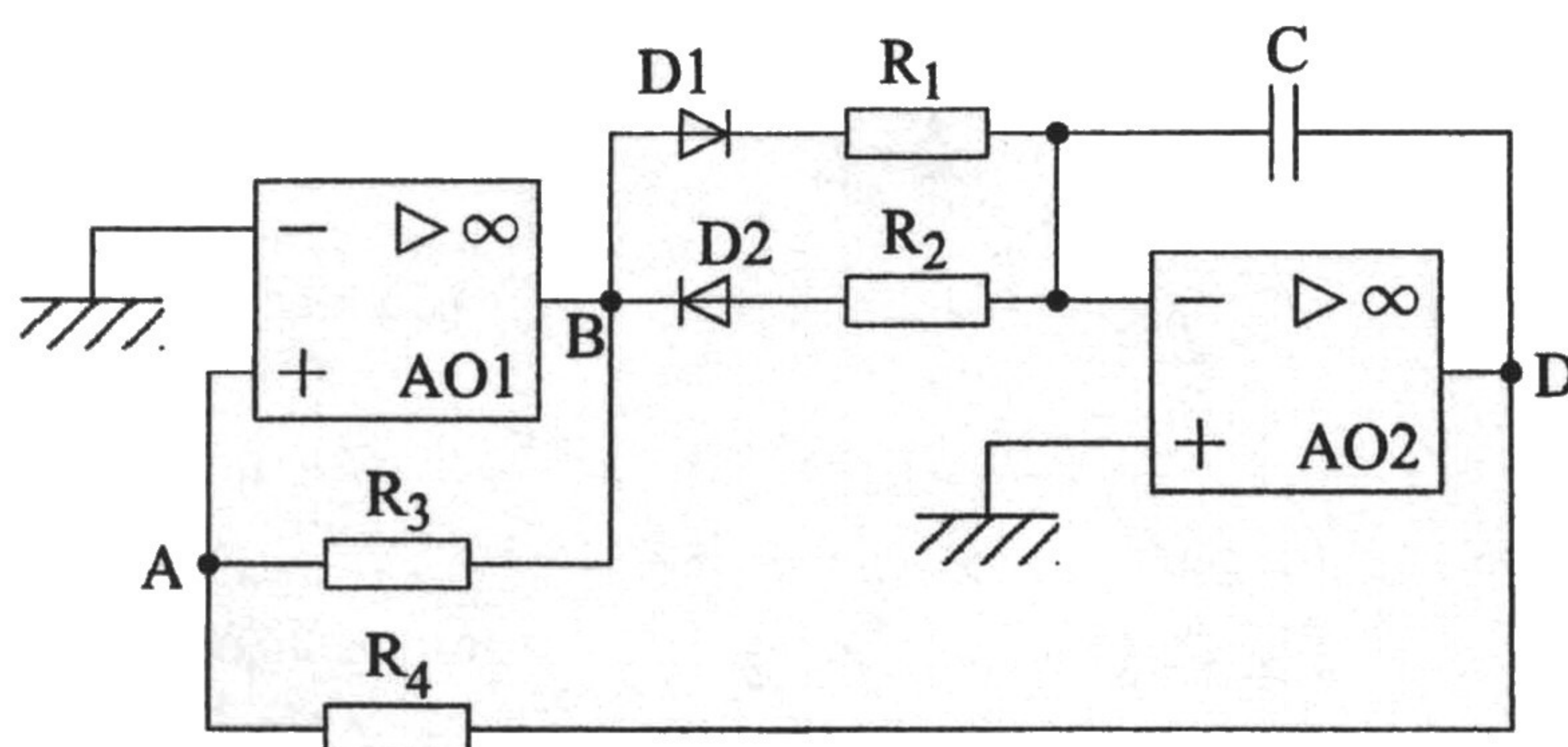


fig. 7 – Générateur de rampes à amplificateurs opérationnels

**B.II.1** Chaque diode et chaque amplificateur opérationnel (AO en abrégé) est supposé idéal dans le montage de la figure 7.

**B.II.1.a** Tracer la caractéristique  $i = f(U)$  d'une diode idéale en convention récepteur ; on précisera sur un schéma les orientations choisies pour  $i$  et  $U$  (la tension de seuil est supposée nulle dans la modélisation).

**B.II.1.b** On note  $\varepsilon = V_+ - V_-$  la tension différentielle d'entrée d'un AO et  $V_s$  sa tension de sortie. Tracer la caractéristique  $V_s = f(\varepsilon)$  d'un AO idéal et préciser dessus les régimes de fonctionnement.

**B.II.1.c** Que peut-on dire des courants arrivant aux entrées inverseuse et non inverseuse d'un AO idéal ?

**B.II.1.d** Qu'appelle-t-on diviseur de tension ? Énoncer et démontrer la formule du diviseur de tension.

**B.II.1.e** Montrer que le potentiel  $V_A$  vérifie l'équation

$$V_A = \frac{R_3 V_D + R_4 V_B}{R_3 + R_4} \quad (4)$$

**B.II.2** Justifier simplement que l'AO1 du montage fonctionne en régime saturé et que l'AO2 fonctionne en régime linéaire.

**B.II.3** Reconnaissez-vous des blocs dans le montage ? Pouvez-vous en déduire qualitativement le fonctionnement du dispositif (on précisera la nature des évolutions de  $V_B$  et  $V_D$ ).

**B.II.4** On s'intéresse à une phase de fonctionnement du montage pendant laquelle l'AO1 est en sortie haute :  $V_B = V_0$  pour  $0 \leq t < t_1$ .

**B.II.4.a** Montrer que la diode D1 est passante et que la diode D2 est bloquée. En déduire que

$$V_0 = -R_1 C \frac{dV_D}{dt}$$



**B.II.4.b** Initialement, le condensateur est déchargé. Que vaut  $V_D(t = 0^+)$ ? Trouver la loi d'évolution  $V_D(t)$  pour  $0 \leq t < t_1$ .

**B.II.4.c** Exprimer  $V_A(t)$ . À quelle condition, portant sur  $R_3$  et  $R_4$ , l'AO1 peut-il basculer à un instant  $t_1$  en sortie basse? On suppose cette condition validée dans le montage. Exprimer l'instant  $t_1$  de basculement.

**B.II.5** On s'intéresse à la phase suivante de fonctionnement du montage, après l'instant  $t_1$ .

**B.II.5.a** Montrer qu'à présent la diode D1 est bloquée et que la diode D2 est passante. En déduire que

$$V_0 = R_2 C \frac{dV_D}{dt} \quad (5)$$

**B.II.5.b** Trouver la loi d'évolution  $V_D(t)$  après l'instant  $t_1$  et déterminer l'instant  $t_2$  de basculement de l'AO1.

**B.II.5.c** Montrer que le montage produit en régime établi des signaux périodiques de fréquence

$$f = \frac{1}{2C(R_1 + R_2)} \frac{R_3}{R_4} \quad (6)$$

**B.II.6** Les figures 8, 9 et 10 sont des impressions d'écran d'oscilloscope (pour diverses bases de temps) de ce qu'un élève a obtenu en séance de travaux pratiques pour le signal  $V_D(t)$ .

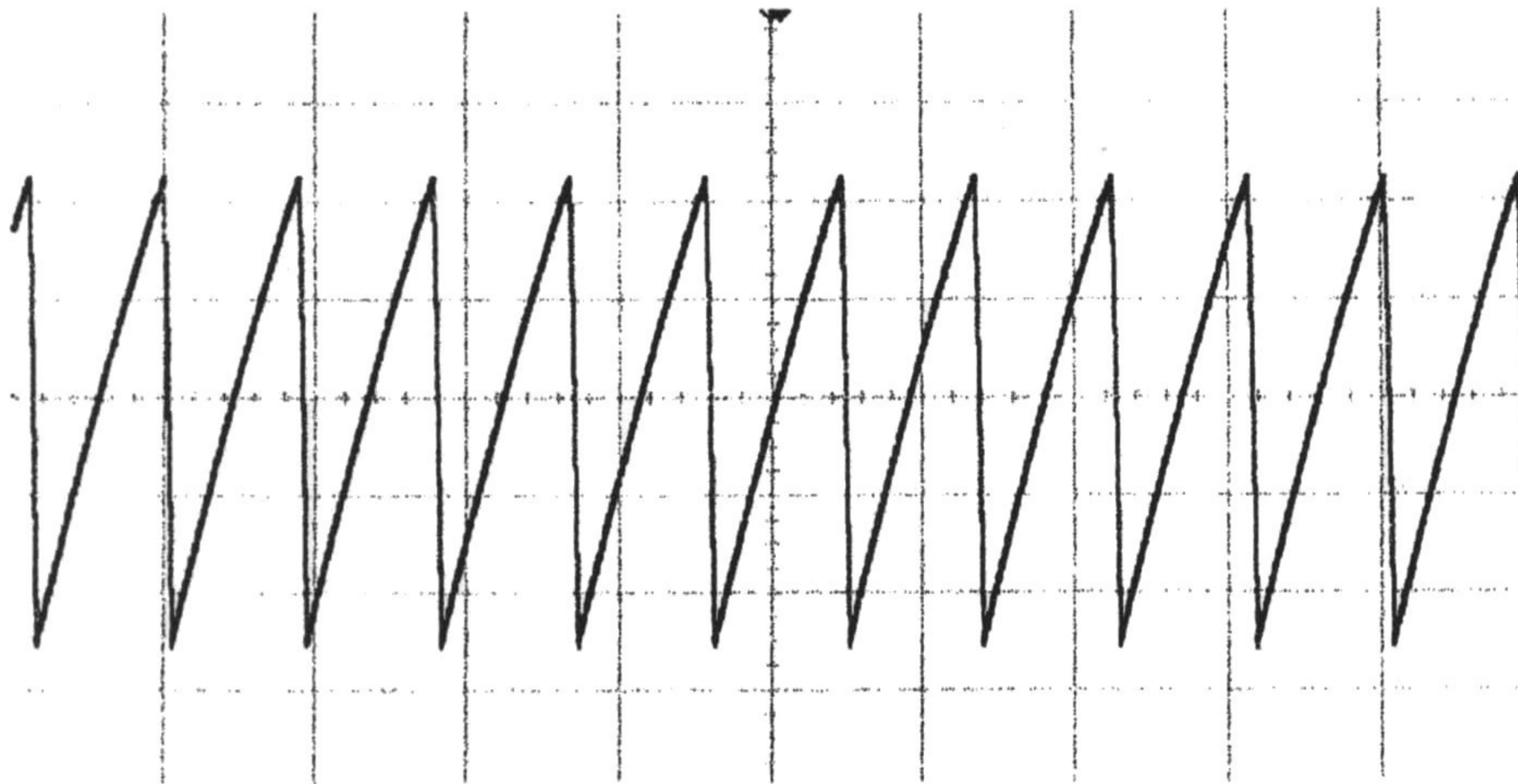


fig. 8 – Signal  $V_D(t)$  pour 5 V/div et 20 ms/div

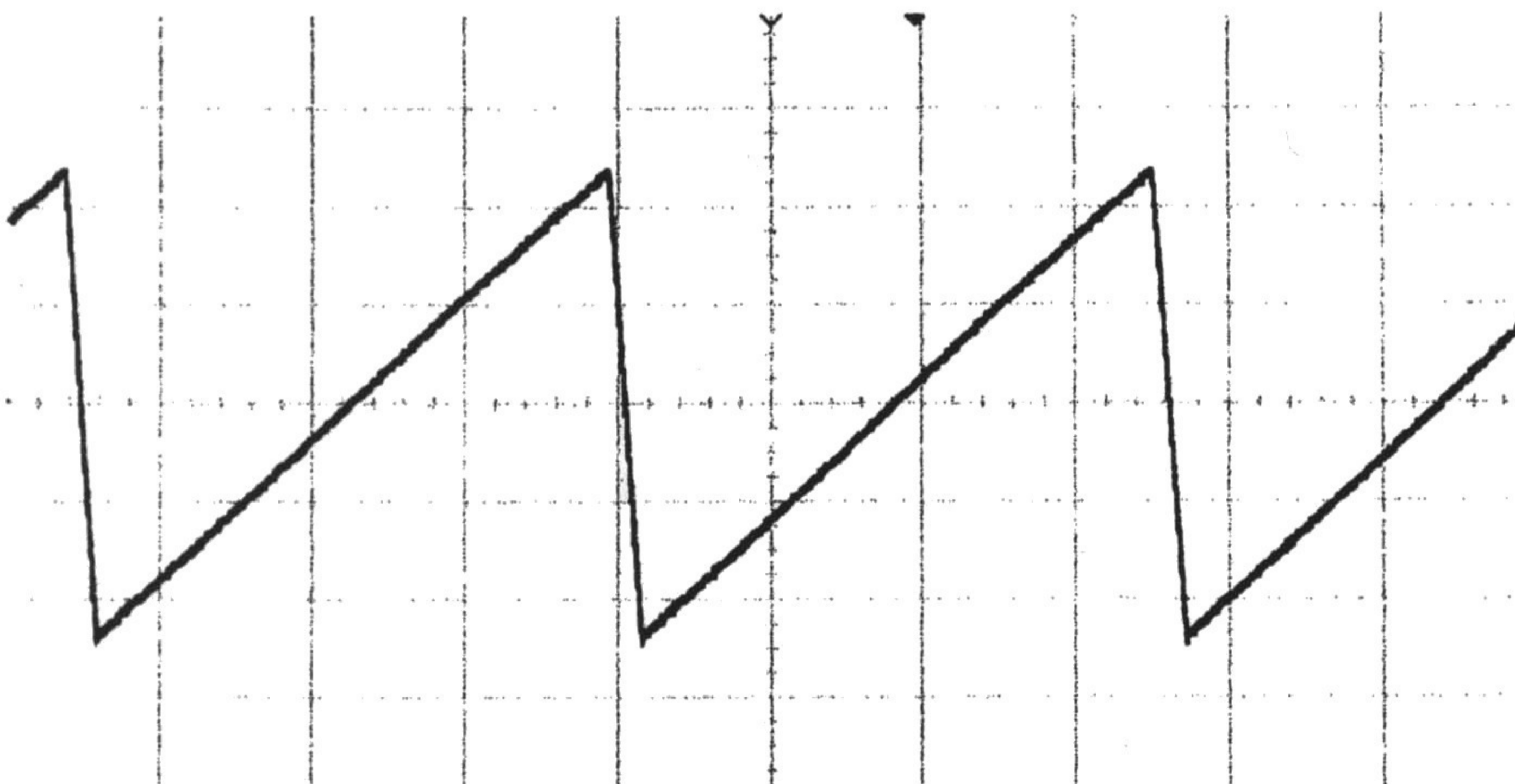


fig. 9 – Signal  $V_D(t)$  pour 5 V/div et 5 ms/div

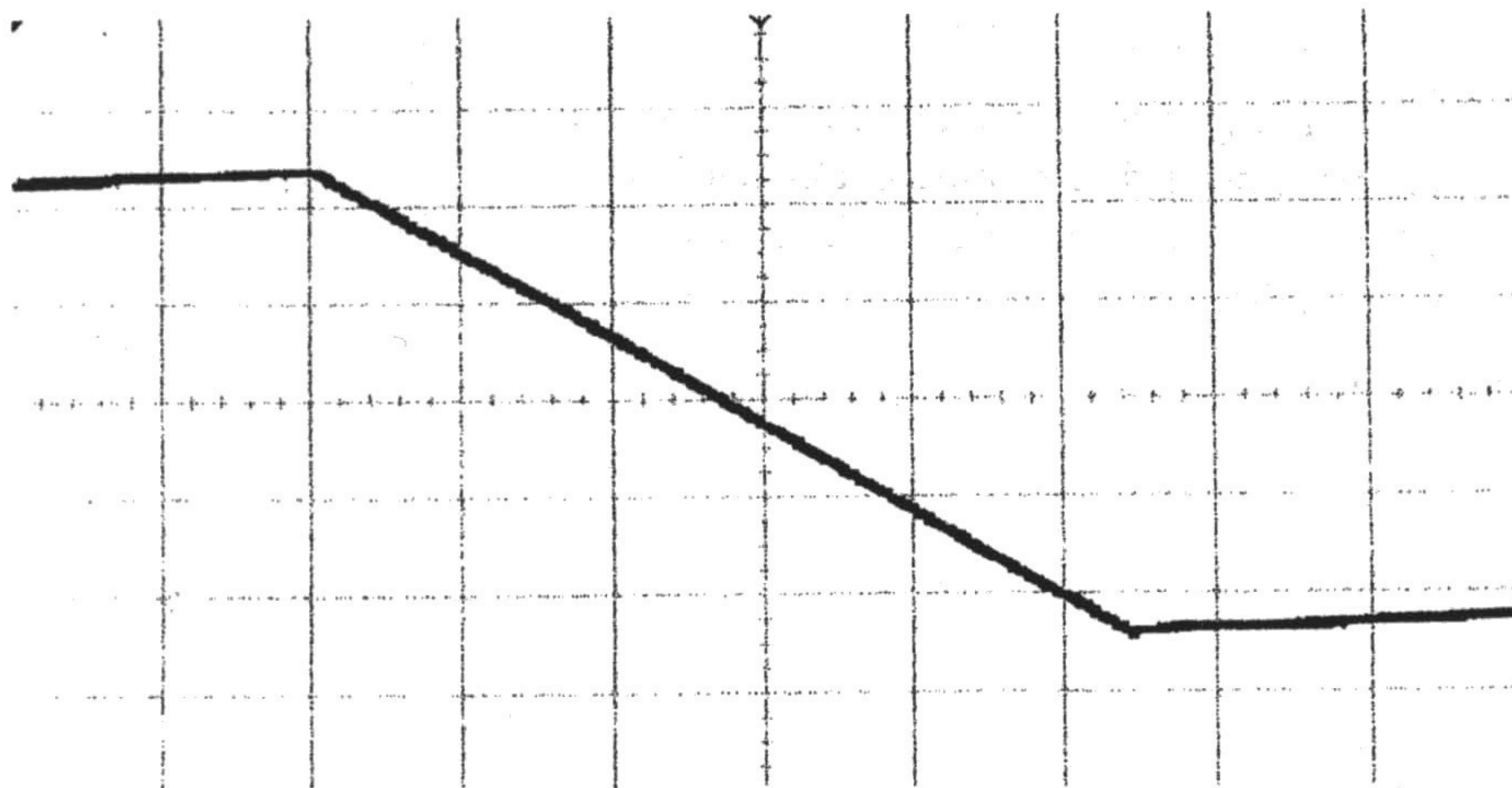


fig. 10 – Signal  $V_D(t)$  pour 5 V/div et 200  $\mu$ s/div

**B.II.6.a** Sachant que  $V_0 = 15$  V,  $R_4 = 82$  k $\Omega$  et  $C = 0,1$   $\mu$ F, déterminer à partir des tracés les valeurs des résistances  $R_1$ ,  $R_2$  et  $R_3$ .

**B.II.6.b** Lors de la séance de travaux pratiques, l'élève avait à sa disposition pour réaliser  $R_1$ ,  $R_2$  et  $R_3$  des résistances pour lesquelles les deux chiffres significatifs ne peuvent faire partie que des valeurs suivantes : 10, 18, 27, 39 et 62 (partie de la série normalisée E24).

Donner pour chaque résistance  $R_1$ ,  $R_2$  et  $R_3$ , la valeur la plus probable utilisée par l'élève.

### B.III Étude d'une lentille magnétique

Le contrôle de la focalisation du faisceau électronique dans le microscope électronique est possible en utilisant des lentilles magnétiques. On s'intéresse ici à une lentille magnétique, modélisée par une bobine à  $N$  tours confondus, circulaires de rayon  $a$ , de centre  $O$ , d'axe  $(Oz)$  et parcourue par un courant permanent  $I$ . Un point  $M$  de l'espace sera repéré par ses coordonnées cylindriques  $(r, \theta, z)$  d'axe  $(Oz)$  et de centre  $O$ .

**B.III.1** Préciser sur un schéma les coordonnées cylindriques du point  $M$ , ainsi que la base locale cylindrique  $(\vec{e}_r, \vec{e}_\theta, \vec{e}_z)$ .

**B.III.2** Montrer que le champ magnétique  $\vec{B}(M)$  créé par la spire s'écrit sous la forme

$$\vec{B}(M) = B_r(r, z) \vec{e}_r + B_\theta(r, z) \vec{e}_\theta + B_z(r, z) \vec{e}_z \quad (7)$$

**B.III.3** Montrer que la composante orthoradiale  $B_\theta(r, z)$  du champ magnétique en  $M$  est nulle.

**B.III.4** En pratique, le faisceau électronique passe dans le domaine  $r \ll a$ . Dans ce cas, on peut se contenter d'une expression approchée du champ  $\vec{B}$  au voisinage de l'axe  $(Oz)$  :

$$\vec{B}(M) \simeq -\frac{r}{2} \frac{dB_z(0, z)}{dz} \vec{e}_r + B_z(0, z) \vec{e}_z$$

**B.III.4.a** On sait que, pour la spire circulaire,

$$B_z(0, z) = \frac{B_0}{\left[1 + \frac{z^2}{a^2}\right]^{3/2}} \quad \text{avec} \quad B_0 = \frac{\mu_0 N I}{2a}$$

Donner les étapes de la méthode d'obtention de ce résultat et préciser sur une figure adéquate l'orientation du courant  $I$  correspondante. On ne demande pas de faire les calculs.

**B.III.4.b** Tracer le graphe représentatif de  $f(z) = B_z(0, z)/B_0$ . Que vaut  $f(10a)$ ? Comment peut-on réaliser expérimentalement le tracé de cette courbe?

**B.III.5** On place en un point  $P$  de l'axe  $(Oz)$ , en amont de la lentille magnétique, une source ponctuelle d'électrons. On considère un électron émis depuis le point  $P$  avec une vitesse  $\vec{v}_0$ . On ajoute les hypothèses simplificatrices suivantes à l'étude :

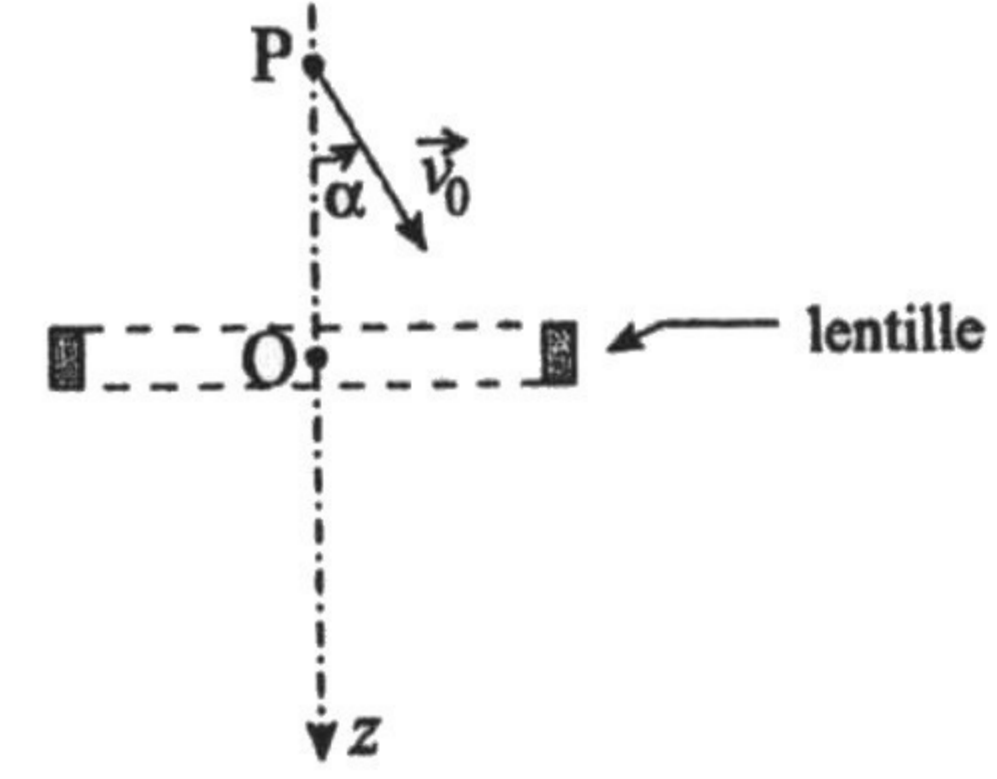


fig. 11

- (i) L'électron est supposé non relativiste.
- (ii) L'électron ne subit que la force magnétique due à la lentille.
- (iii) Le vecteur vitesse initial  $\vec{v}_0$  en  $P$  est dans le plan méridien  $\theta = 0$  et forme un angle  $\alpha$  avec l'axe  $(Oz)$ .
- (iv) L'angle  $\alpha$  est faible ( $\alpha \ll 1$ ) et la trajectoire ultérieure de l'électron reste dans le domaine  $r \ll a$ .

**B.III.5.a** À quelle approximation d'optique une hypothèse simplificatrice fait-elle penser?

**B.III.5.b** Le référentiel du laboratoire, où la lentille magnétique est fixe, est galiléen. Définir les termes référentiel et référentiel galiléen.

**B.III.5.c** Donner l'expression de la force magnétique subie par l'électron à un instant quelconque en fonction de  $e$ , du champ magnétique  $\vec{B}(M)$  au point  $M$  où il se trouve et de sa vitesse  $\vec{v}$ .

**B.III.5.d** Déterminer l'ordre de grandeur de la valeur de champ magnétique à partir de laquelle on peut ne pas tenir compte du poids de l'électron dans l'étude de son mouvement. On supposera que l'ordre de grandeur de la vitesse de l'électron est  $10^8 \text{ m.s}^{-1}$ . Conclure.

**B.III.5.e** Énoncer la relation fondamentale de la dynamique pour un point matériel.

**B.III.5.f** Exprimer l'accélération de l'électron au point  $M$  par rapport au référentiel du laboratoire en coordonnées cylindriques  $(r, \theta, z)$  dans la base locale cylindrique  $(\vec{e}_r, \vec{e}_\theta, \vec{e}_z)$ .

**B.III.5.g** Exprimer la relation fondamentale de la dynamique et en déduire les trois équations différentielles du mouvement de l'électron :

$$\frac{d^2 r}{dt^2} - r \left( \frac{d\theta}{dt} \right)^2 = -\frac{e}{m} r \frac{dB_z(0, z)}{dz} \quad (8)$$

$$\frac{d}{dt} \left[ r^2 \frac{d\theta}{dt} \right] = \frac{e}{m} r \left[ \frac{dr}{dt} B_z(0, z) + \frac{r}{2} \frac{dz}{dt} \frac{dB_z(0, z)}{dz} \right] \quad (9)$$

$$\frac{d^2 z}{dt^2} = -\frac{e}{2m} r^2 \frac{d\theta}{dt} \frac{dB_z(0, z)}{dz} \quad (10)$$

**B.III.5.h** Démontrer, à l'aide de l'équation (9), la relation suivante :

$$\frac{d\theta}{dt} = \frac{e}{2m} B_z(0, z) \quad (11)$$

**B.III.5.i** L'équation (10) présente un second membre négligeable dans le cadre de cette étude (car d'ordre 2 en  $r/a$ ). Que vaut alors  $\frac{dz}{dt}$ ? En déduire, en partant de l'équation (8), que l'évolution radiale  $r(z)$  de l'électron vérifie l'équation différentielle

$$\frac{d^2 r}{dz^2} + \frac{e^2}{4m^2 v_0^2} r B_z^2(0, z) = 0 \quad (12)$$

**B.III.5.j** On propose sur les figures 12 et 13 deux familles de tracés de fonctions  $r(z)$  partant d'un point d'annulation avec un angle de départ  $\alpha$  variable. Quelle figure représente effectivement un champ de solutions possible de l'équation (12) (on justifiera la réponse)? Le système étudié joue-t-il bien son rôle attendu?

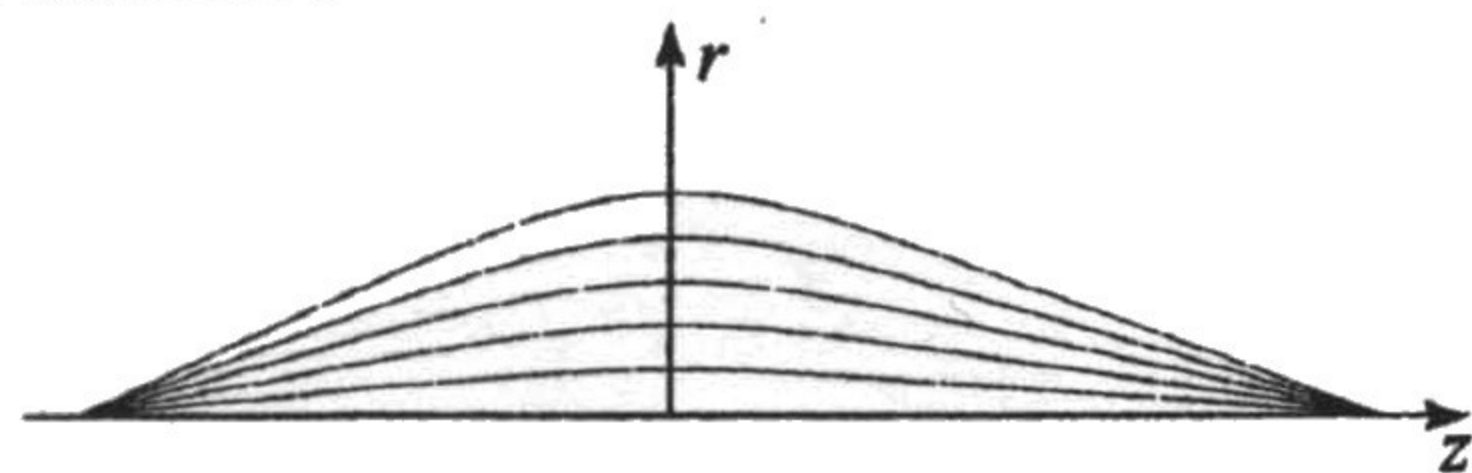


fig. 12

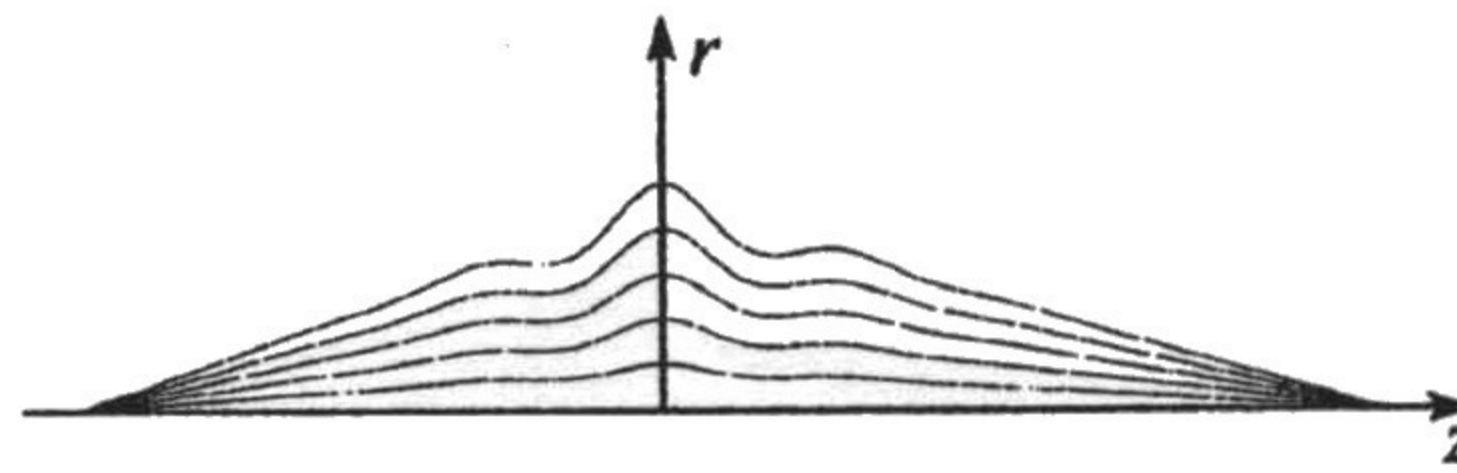


fig. 13

**B.III.6** On ajoute à présent l'hypothèse de la *lentille mince*, c'est-à-dire que le champ magnétique du bobinage n'intervient que sur une zone de faible épaisseur comprise entre deux plans  $\Pi$  et  $\Pi'$ , de positions  $-z_0$  et  $z_0$  avec  $z_0 \ll OP$  (figure 14). Dans ce cadre, on peut toujours écrire que

$$\frac{d\theta}{dt} = \frac{e}{2m} B_z(0, z)$$

et l'équation différentielle sur le mouvement radial  $r(z)$  est utilisable sous la forme approchée

$$\frac{d^2 r}{dz^2} \simeq -\frac{e^2}{4m^2 v_0^2} r_0 B_z^2(0, z)$$

où  $r_0$  est une valeur approchée de  $r(z)$  (ordre zéro en  $r/a$ ) entre les plans  $\Pi$  et  $\Pi'$ .

**B.III.6.a** Pourquoi la trajectoire d'un électron seul est forcément rectiligne en dehors de la zone de champ magnétique?

**B.III.6.b** Montrer que l'angle d'incidence  $\alpha$  de l'électron en entrée de la zone magnétique (figure 11) est

$$\alpha \simeq \left( \frac{dr}{dz} \right)_{-z_0} \simeq -\frac{r_0}{OP} \quad (13)$$

**B.III.6.c** On note  $P'$  le point de focalisation du rayon électronique, issu de la lentille, sur l'axe  $(Oz)$  et on pose  $\alpha'$  l'angle d'émergence de la zone magnétique tel que

$$\alpha' \simeq \left( \frac{dr}{dz} \right)_{z_0} \simeq -\frac{r_0}{OP'}$$

Préciser sur une figure l'angle  $\alpha'$  et son orientation. Montrer que le système vérifie une loi de conjugaison de Descartes de lentille mince de centre  $O$  et de focale  $f'$  avec

$$\frac{1}{f'} = \frac{e^2}{4m^2 v_0^2} \int_{-z_0}^{z_0} B_z^2(0, z) dz \quad (14)$$

**B.III.6.d** Montrer que, pendant le passage de l'électron dans la zone de champ magnétique, l'électron ne reste pas dans un même plan méridien et qu'il y a un angle de rotation  $\Delta\theta$  autour de l'axe  $(Oz)$  de la trajectoire de l'électron qui vaut

$$\Delta\theta = \frac{e}{2m v_0} \int_{-z_0}^{z_0} B_z(0, z) dz \quad (15)$$

**B.III.7** Dans le cas de la spire, les intégrales pouvant être étendues de  $-\infty$  à  $+\infty$ , un calcul non demandé donne

$$\Delta\theta = \frac{aeB_0}{m v_0} \quad \text{et} \quad f' = \frac{32m^2 v_0^2}{3\pi a e^2 B_0^2}$$

**B.III.7.a** Quel est le signe de  $f'$  ? Conséquence ?

**B.III.7.b** Sur quels paramètres peut-on jouer pour réduire  $f'$  à tension accélératrice  $U$  fixée ?

**B.III.7.c** On donne  $B_0 = 1 \text{ T}$ ,  $a = 1 \text{ mm}$  et on choisit la tension accélératrice  $U$  de sorte que  $v_0 = 2.10^8 \text{ m.s}^{-1}$ . Calculer  $f'$ . Commenter.

**B.III.7.d** Calculer également  $\Delta\theta$ . Tracer dans l'espace, y compris dans la zone de champ magnétique, l'allure de la trajectoire suivie par un électron du point  $P$  au point  $P'$ .

**B.III.8** Les aberrations interviennent aussi avec une lentille magnétique mais l'aberration dite « de charge d'espace » n'existe pas en optique classique. Quelle en est selon vous l'origine ? Pourquoi la réduction de cette aberration passe par l'utilisation de faisceaux électroniques peu denses ?