

**SESSION DE 2006**

**concours externe  
de recrutement de professeurs certifiés  
et concours d'accès à des listes d'aptitude (CAFEP)  
et troisième concours**

**section : physique et chimie**

composition de physique avec applications

**Durée : 5 heures**

*Calculatrice électronique de poche - y compris calculatrice programmable, alphanumérique ou à écran graphique - à fonctionnement autonome, non imprimante, autorisée conformément à la circulaire n° 99-186 du 16 novembre 1999.*

*L'usage de tout ouvrage de référence, de tout dictionnaire et de tout autre matériel électronique est rigoureusement interdit.*

*Les candidats doivent reporter sur leur copie, devant leurs réponses, la numération complète (chiffres et lettres) des questions de l'énoncé.*

*Si, au cours de l'épreuve, un candidat repère ce qui lui semble être une erreur d'énoncé, il le signale dans sa copie et poursuit sa composition en indiquant la raison des initiatives qu'il est amené à prendre de ce fait.*

**N.B. :** *Hormis l'en-tête détachable, la copie que vous rendrez ne devra, conformément au principe d'anonymat, comporter aucun signe distinctif, tel que nom, signature, origine, etc. Si le travail qui vous est demandé comporte notamment la rédaction d'un projet ou d'une note, vous devez impérativement vous abstenir de signer ou de l'identifier.*

L'épreuve comporte **cinq parties indépendantes**. La première partie est consacrée à l'étude de différentes interactions magnétiques. La deuxième s'intéresse plus particulièrement à l'effet Hall en vue de la réalisation d'un teslamètre électronique abordée en troisième partie. La quatrième partie étudie la déviation d'ions dans un champ magnétique uniforme. La dernière partie est consacrée à la propagation des ondes électromagnétiques, lumineuses en particulier.

**Données**

- charge élémentaire :  $e = 1,6 \cdot 10^{-19} C$
- permittivité diélectrique du vide :  $\epsilon_0 = \frac{1}{36\pi 10^9} F.m^{-1}$
- $\mu_0 = 4\pi 10^{-7} H.m^{-1}$
- célérité de la lumière dans le vide :  $c = 3,00 \times 10^8 m.s^{-1}$
- valeur du champ de pesanteur terrestre :  $g = 9,8 m.s^{-2}$
- équations de Maxwell dans le vide en présence de charges et de courants :

$$\text{div} \vec{E} = \frac{\rho}{\epsilon_0} \quad (\text{Maxwell - Gauss})$$

$$\text{div} \vec{B} = 0$$

$$\text{rot} \vec{E} = -\frac{\partial \vec{B}}{\partial t} \quad (\text{Maxwell - Faraday})$$

$$\text{rot} \vec{B} = \mu_0 \left( \vec{j} + \epsilon_0 \frac{\partial \vec{E}}{\partial t} \right) \quad (\text{Maxwell - Ampère})$$

Théorème de Stokes-Ampère :  $\oint_{(C)} \vec{A} \cdot d\vec{l} = \iint_{(S)} \text{rot} \vec{A} \cdot d\vec{S}$   
 Théorème de Green-Ostogradski :  $\iiint_{(V)} \vec{A} \cdot d\vec{S} = \iiint_{(V)} \text{div} \vec{A} \cdot dV$

**PARTIE A. ÉTUDE DE CHAMPS MAGNETIQUES**

**A.I. Préliminaires**

- A.I.1. Quelles sont les sources usuelles de champ magnétique ?
- A.I.2. Quel physicien a mis en évidence l'action d'un courant sur un aimant ?  
 Quel physicien en a déduit peu après qu'un courant agit sur un courant ?  
 A quelle époque ont eu lieu ces deux découvertes ?

A.I.3. Quels sont les ordres de grandeur des valeurs de champs magnétiques créés par différentes sources ?

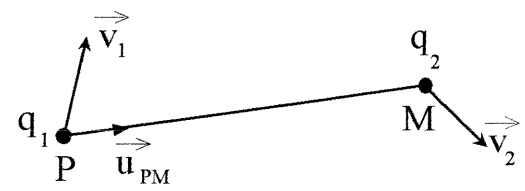
**A.II. Origines du champ magnétique**

Soient deux charges ponctuelles  $q_1$  et  $q_2$ , placées respectivement en P et M dans le vide et soit  $\vec{u}_{PM}$  le vecteur unitaire orienté de P vers M. Les charges sont immobiles.

- A.II.1. Rappeler la loi de Coulomb traduisant l'interaction électrostatique entre les charges.
- A.II.2. En déduire l'expression du champ électrostatique  $\vec{E}_1(M)$  créé par la charge  $q_1$  au point M.
- A.II.3. Un champ magnétique est-il créé au point M ? Justifier.

A.II.4. Lorsque les charges ne sont plus immobiles, mais animées par rapport au référentiel du laboratoire de vitesses  $\vec{v}_1$  et  $\vec{v}_2$ , l'expression de la force exercée en M par  $q_1$  sur  $q_2$  peut s'écrire :

$$\vec{F}_{1/2} = \frac{q_1 q_2}{4\pi \epsilon_0 PM^2} \left[ \vec{u}_{PM} + \frac{\vec{v}_2}{c} \wedge \left( \frac{\vec{v}_1}{c} \wedge \vec{u}_{PM} \right) \right]$$



A.II.4.a. L'expression précédente peut encore s'écrire :

$$\vec{F}_{1/2} = q_2 [\vec{E}_1(M) + \vec{v}_2 \wedge \vec{B}_1(M)]$$

Comment se nomme cette force ?

A.II.4.b. Retrouver l'expression de  $\vec{E}_1(M)$  et donner celle de  $\vec{B}_1(M)$  en fonction de  $c$ ,  $\epsilon_0$ ,  $q_1$ ,  $PM$ ,  $\vec{v}_1$  et  $\vec{u}_{PM}$ .

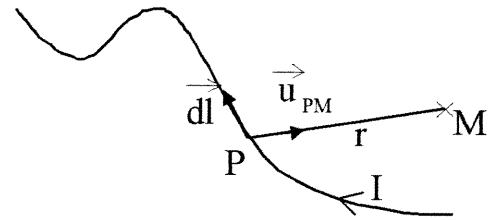
A.II.4.c. Dédurre de ce qui précède que  $\vec{B}_1(M)$  peut s'écrire

$$\vec{B}_1(M) = \frac{\mu_0}{4\pi} \frac{q_1 \vec{v}_1 \wedge \vec{u}_{PM}}{PM^2}$$

avec  $\mu_0$  constante qu'on exprimera en fonction de  $\epsilon_0$  et  $c$ . Que représente  $\mu_0$  ?

A.II.4.d. Montrer alors que le champ magnétique créé en un point M par un élément  $d\vec{l}$  de circuit filiforme parcouru par un courant d'intensité I situé en un point P, est donné par la loi de Biot et Savart :

$$d\vec{B}(M) = \frac{\mu_0}{4\pi} \frac{I d\vec{l} \wedge \vec{u}_{PM}}{PM^2}$$



### A.III. Calculs de quelques champs magnétiques

A.III.1. Pour toute la suite, on se place dans l'approximation des régimes quasi-stationnaires (ARQS). Dans le cadre de cette approximation, quelle condition doivent remplir les courants, sources de champs magnétiques ?

A.III.2. Champ magnétique créé par une spire circulaire en un point de son axe.

On considère une spire circulaire de rayon R, parcourue par un courant électrique d'intensité I. On cherche à calculer le champ magnétique créé en un point M quelconque de son axe, repéré par l'abscisse x ou l'angle  $\alpha$  sous lequel est vu le point M de la spire comme l'indique la figure ci-dessous (Figure 1). L'espace est muni d'une base cylindrique  $(\vec{u}_r, \vec{u}_\theta, \vec{u}_x)$ .

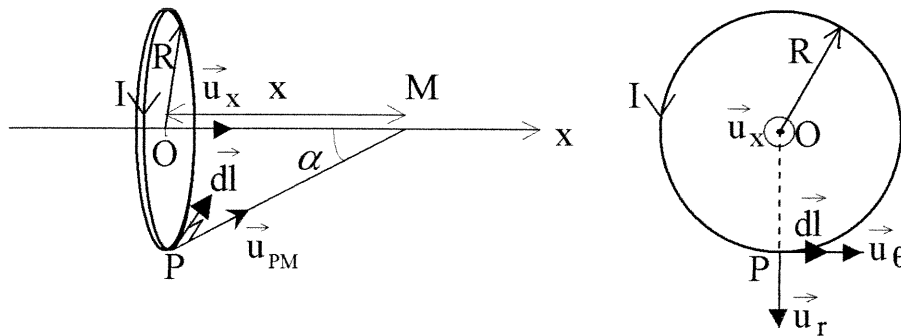


Figure 1

A.III.2.a. Représenter, sur le schéma de l'annexe I (A RENDRE AVEC LA COPIE), la contribution  $d\vec{B}$  du champ créé en M par l'élément de circuit  $d\vec{l}$ .

A.III.2.b. Par des considérations de symétrie, donner la direction du champ  $\vec{B}$  en M.

A.III.2.c. Par des considérations d'invariance, de quelle(s) variable(s) dépend la valeur B du champ en M ?

A.III.2.d. Evaluer la contribution  $d\vec{B}$  au champ magnétique total  $\vec{B}$ .

A.III.2.e. En déduire l'expression du vecteur champ magnétique  $\vec{B}$  créé en M par la spire entière en fonction de la variable angulaire  $\alpha$ .

Tournez la page S.V.P.

**A.III.2.f.** Montrer qu'en fonction de l'abscisse  $x$ , l'expression de la valeur du champ magnétique  $B$  en  $M$  peut s'écrire :

$$B(x) = \frac{\mu_0 I}{2} \frac{R^2}{(R^2 + x^2)^{\frac{3}{2}}}$$

Ce résultat pourra être admis pour les questions ultérieures.

**A.III.2.g.** Donner l'allure de la courbe donnant les variations de  $B(x)$  en fonction de  $x$ .

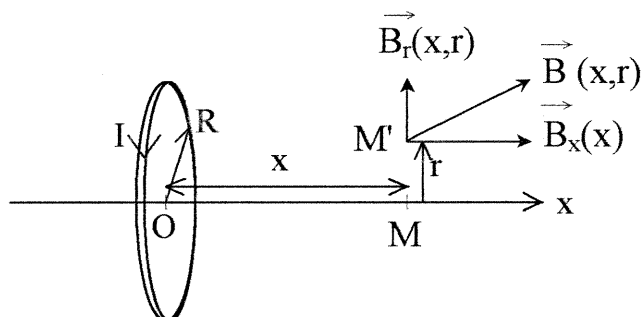
**A.III.3.** Qu'appelle-t-on ligne de champ magnétique ?

**A.III.4.** Quelles sont les propriétés des lignes de champ magnétique ? Comment faire pratiquement pour réaliser un spectre magnétique ?

**A.III.5.** Dans le cas de la spire circulaire, représenter l'allure des lignes de champ dans un plan diamétral de celle-ci.

**A.III.6.** Champ magnétique créé par une spire circulaire en un point proche de l'axe.

On cherche à déterminer le champ magnétique en un point  $M'$  situé à l'abscisse  $x$ , et à une distance  $r$  de l'axe tel que  $r \ll R$ , mais  $r \neq 0$ . La symétrie précédente étant rompue, il apparaît en  $M'$  une composante radiale  $B_r(x,r)$  du champ  $\vec{B}$  comme l'indique la figure ci-dessous (Figure 2).



**Figure 2**

**A.III.6.a.** En s'appuyant sur des exemples simples, comment expliquer à un élève la notion de flux ? Quelle est l'unité usuelle de flux magnétique ?

**A.III.6.b.** Traduire la propriété : « le champ  $\vec{B}$  est à flux conservatif ». A partir de quelle équation de Maxwell retrouve-t-on cette propriété ?

**A.III.7.** Dans le cas où  $r$  est petit devant  $R$ , on considère en première approximation que la composante du champ en  $M'$  selon l'axe des abscisses est égale au champ en  $M$ , soit  $\vec{B}_x(x,r) = \vec{B}(x)$ . On écrira donc cette composante  $\vec{B}_x(x)$ . On cherche à calculer le flux du champ magnétique sortant de la surface (S) fermée délimitée par le cylindre de rayon  $r$  compris entre les tranches d'abscisses  $x$  et  $x + dx$  comme indiqué ci-dessous (Figure 3).

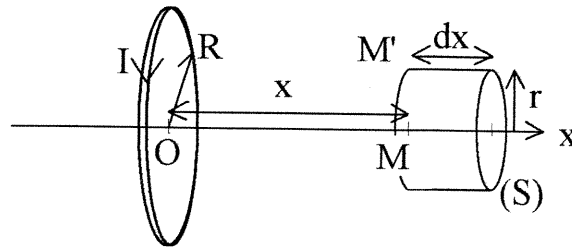


Figure 3

A.III.7.a. Définir une surface fermée. Comment orienter la normale à une surface de sorte à calculer le flux sortant de cette surface ?

A.III.7.b. Calculer les produits scalaires  $\vec{B}(x, r) \cdot \vec{n}$  pour les différentes parties de la surface (S) ;  $\vec{n}$  représentant le vecteur unitaire normal à la surface correspondante. En déduire l'expression du flux magnétique sortant de (S).

A.III.7.c. À partir du résultat précédent, déterminer l'expression de la composante radiale du champ en M',  $B_r(x, r)$  en fonction de  $r$  ainsi que de la dérivée première de la composante  $B_x(x)$  du champ selon l'axe Ox.

A.III.7.d. Montrer que  $B_r(x, r)$  s'obtient par la relation :

$$B_r(x, r) = \frac{3}{4} \frac{\mu_0 I R^2 x r}{(R^2 + x^2)^{\frac{5}{2}}}$$

Ce résultat pourra être admis pour la suite.

#### A.IV. Obtention d'un champ magnétique uniforme

Il est d'usage d'utiliser un ensemble de deux bobines plates identiques, de même axe, de rayons  $R$ , comportant  $N$  spires chacune et parcourues par un courant continu d'intensité  $I$ . Les centres  $O_1$  et  $O_2$  des deux bobines sont distants de  $d$  comme l'indique la figure ci-dessous (Figure 4). Soit un point M de l'axe Ox repéré par son abscisse  $x$  comptée à partir de O milieu de  $O_1 O_2$ .

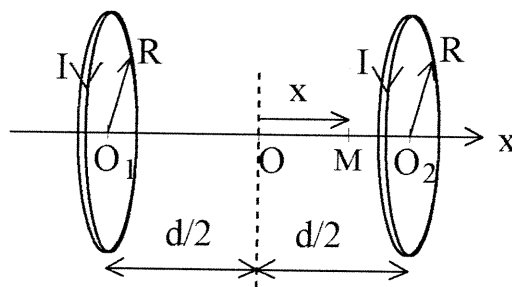


Figure 4

A.IV.1. Quel est le nom consacré à cet ensemble de bobines ?

A.IV.2. Justifier que la valeur du champ magnétique  $B(x)$  au point M de l'axe Ox s'écrit :

$$B(x) = \frac{\mu_0 N I R^2}{2} \left[ \frac{1}{\left( R^2 + \left( \frac{d}{2} + x \right)^2 \right)^{\frac{3}{2}}} + \frac{1}{\left( R^2 + \left( \frac{d}{2} - x \right)^2 \right)^{\frac{3}{2}}} \right]$$

Tournez la page S.V.P.

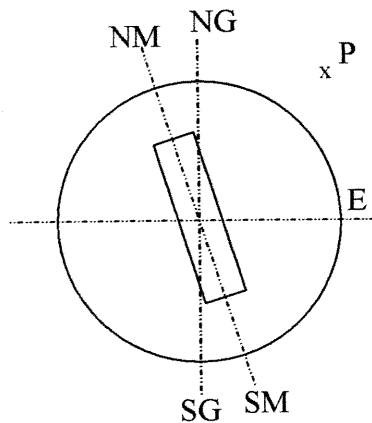
**A.IV.3.** Donner l'allure de la courbe  $B(x)$  pour  $d < R$ ,  $d = R$  et  $d > R$ . Que convient-il de prendre pour valeur de  $d$  si on désire obtenir un champ quasi-uniforme entre les bobines ?

**A.IV.4.** Application numérique :  $R = 10\text{ cm}$  ;  $N = 100$  ;  $I = 2,0\text{ A}$ . Calculer  $B(0)$ ,  $B(d/2)$  dans le cas où  $d = R$ . Peut-on considérer que le champ est uniforme entre les bobines ?

**A.V. Le champ magnétique terrestre**

**A.V.1.** Propriétés du champ magnétique terrestre.

À notre échelle, tout se passe comme s'il existait à l'intérieur de la Terre un aimant droit comme l'indique la figure ci-dessous (Figure 5).



NG : Nord géographique  
 SG : Sud géographique  
 E : équateur géographique  
 NM : Nord magnétique  
 SM : Sud magnétique

**Figure 5**

**A.V.1.a.** Sur le schéma de l'annexe I (A RENDRE AVEC LA COPIE), indiquer :

- les pôles de l'aimant,
- quelques lignes de champ orientées,
- les pôles d'une boussole située au point P.

**A.V.1.b.** L'observatoire de Chambon la Forêt (France) a déterminé pour l'année 2001 les caractéristiques suivantes du champ magnétique terrestre :

Déclinaison :  $\hat{D} = 2^\circ W$  (ouest)

Inclinaison :  $\hat{I} = 64^\circ$

Valeur totale :  $B = 47450\text{ nT}$

Définir à l'aide d'un schéma, la déclinaison et l'inclinaison magnétiques.

**A.V.1.c.** À partir des données précédentes, calculer la valeur de la composante horizontale  $B_0$  du champ magnétique terrestre.

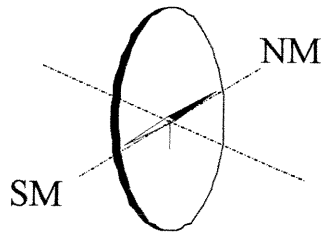
**A.V.2.** Mesure de la valeur de la composante horizontale du champ magnétique terrestre.

On réalise une bobine plate de  $N$  spires de rayon  $R$  parcourues par un courant d'intensité  $I$ .

**A.V.2.a.** Justifier que le champ au centre de la bobine est donné par la relation :

$$B = \frac{\mu_0 NI}{2R}$$

**A.V.2.b.** On dispose au centre de la bobine et perpendiculairement à son plan une petite aiguille aimantée. En l'absence de courant dans la bobine, l'aiguille aimantée est perpendiculaire à l'axe de la bobine comme l'indique la figure ci-dessous (Figure 6).



**Figure 6**

Que se passe-t-il lorsque la bobine plate est parcourue par un courant ? S'aider d'un schéma.

**A.V.2.c.** Lorsque l'aiguille aimantée atteint sa nouvelle position d'équilibre en présence de courant, elle a dévié d'un angle  $\alpha$ . Exprimer la valeur de la composante horizontale du champ magnétique terrestre  $B_0$  en fonction de  $N, I, R$  et  $\alpha$ .

**A.V.2.d.** Application numérique :  $I = 1,2 A$ ,  $R = 10 \text{ cm}$ ,  $N = 10$ ,  $\alpha = 75^\circ$ . Calculer  $B_0$ . Conclusion.

**Tournez la page S.V.P.**

## PARTIE B. ÉTUDE D'UN CAPTEUR – SONDE À EFFET HALL

### B.I. Généralités sur les capteurs

B.I.1. Définir un capteur utilisable en électronique.

B.I.2. Quelles sont les propriétés essentielles que doit remplir un capteur ?

B.I.3. Citer quatre exemples de capteurs couramment utilisés.

### B.II. Etude de l'effet Hall

On considère une plaquette parallélépipédique de semi-conducteur dont les dimensions sont  $L = 8,0 \text{ mm}$  ;  $b = 5,0 \text{ mm}$  ;  $h = 10 \mu\text{m}$ . L'espace est rapporté au repère cartésien  $(O, \vec{u}_x, \vec{u}_y, \vec{u}_z)$ . La plaquette est parcourue par un courant continu d'intensité  $I$  uniformément réparti avec la densité surfacique  $\vec{j} = j\vec{u}_x$ , avec  $j > 0$ . Elle est placée dans un champ magnétique uniforme extérieur  $\vec{B} = B\vec{u}_z$ , avec  $B > 0$  (Figure 7). On négligera le champ magnétique créé par le courant  $I$  traversant la plaquette.

On suppose par ailleurs, qu'en présence du champ magnétique  $\vec{B}$ , le vecteur densité de courant est toujours égal à  $\vec{j} = j\vec{u}_x$  et on se place en régime permanent.

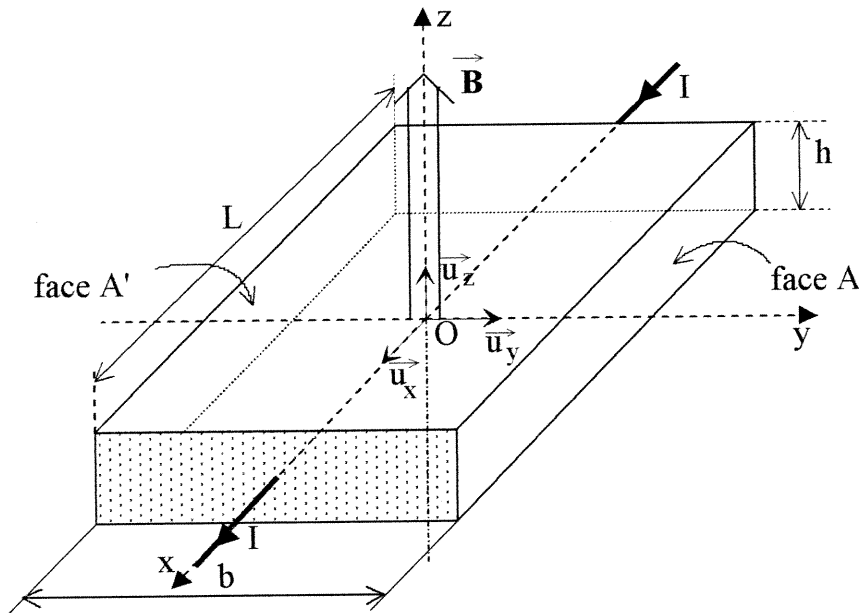


Figure 7

B.II.1. Quelle est la différence entre un semi-conducteur et un conducteur ? Citer deux éléments chimiques aux propriétés semi-conductrices.

B.II.2. Quelle est la différence essentielle entre un semi-conducteur intrinsèque et un semi-conducteur dopé ?

B.II.3. On a ici affaire à un semi-conducteur de type N. Quels sont les porteurs de charge libres majoritaires ?

B.III. Dans la suite, ces porteurs de charge, animés de la vitesse  $\vec{v}$ , ont une masse  $m$ , une charge électrique  $q$  et une densité volumique  $n$  (nombre de porteurs par unité de volume).

B.III.1. Exprimer le vecteur vitesse  $\vec{v}$  des porteurs dans la plaquette en fonction de  $\vec{j}, n$  et  $q$ . Donner une justification.



**B.III.2.** Montrer qu'en présence du champ magnétique extérieur  $\vec{B}$ , il apparaît dans la plaquette un champ électrique de Hall  $\vec{E}$  tel que :

$$\vec{E} = -\frac{1}{n.q} \vec{j} \wedge \vec{B}$$

**B.III.3.** Exprimer dans le repère  $(O, \vec{u}_x, \vec{u}_y, \vec{u}_z)$  les composantes de  $\vec{E}$ .

**B.III.4.** Calculer la différence de potentiel de Hall  $U = V(A') - V(A)$  qui apparaît entre les faces A et A' de la plaquette. Montrer que cette différence de potentiel peut encore se mettre sous la forme  $U = k \frac{I.B}{h}$  et exprimer la constante  $k$  en fonction de  $n$  et  $q$ .

**B.III.5.** Justifier l'intérêt de l'effet Hall dans la mesure des valeurs de champs magnétiques. Définir et exprimer en fonction de  $k, I$  et  $h$  la sensibilité de ce capteur.

**B.III.6.** Si on désire augmenter la sensibilité du capteur, sur quelle grandeur peut-on jouer et dans quel sens ? Y a-t-il une limitation imposée à l'augmentation de la sensibilité ?

**B.III.7.** Application numérique :  $k = 3,0 \times 10^{-4} \text{ m}^3 \cdot \text{C}^{-1}$  ;  $I = 0,20 \text{ A}$  ; calculer la sensibilité du capteur utilisé ainsi que la densité volumique de porteurs libres  $n$ .

**B.III.8.** Pourquoi préfère-t-on un semi-conducteur à un conducteur dans la réalisation d'une sonde à effet Hall ?

**B.III.9.** Pour obtenir l'intensité  $I$  du courant qui traverse le capteur, est-il préférable d'utiliser un générateur de courant ou de tension ? Justifier.

**Tournez la page S.V.P.**

## PARTIE C. RÉALISATION D'UN TESLAMETRE ELECTRONIQUE À FAIBLE COÛT

### C.I. L'amplificateur opérationnel

On schématise un amplificateur opérationnel (AO) par le schéma ci-dessous (Figure 8) :

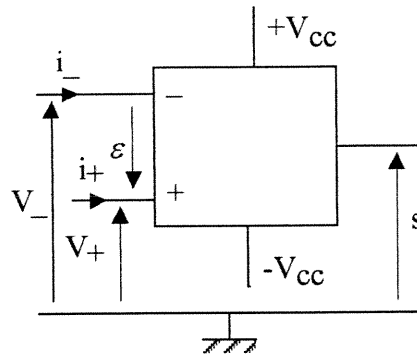


Figure 8

où  $+V_{cc}$  et  $-V_{cc}$  sont les tensions d'alimentation. Celles-ci ne seront plus représentées par la suite.

$V_+$  et  $V_-$  sont les tensions d'entrée et  $s$  la tension de sortie. On note  $\varepsilon$  la tension différentielle d'entrée telle que :  $\varepsilon = V_+ - V_-$ .

Les défauts de l'AO sont négligés. Dans cette hypothèse, l'intensité des courants d'entrée est telle que :  $i_+ = i_- = 0$ .

Lorsque les conditions de fonctionnement en régime linéaire sont remplies, on peut modéliser l'amplificateur opérationnel par le schéma suivant (Figure 9) :

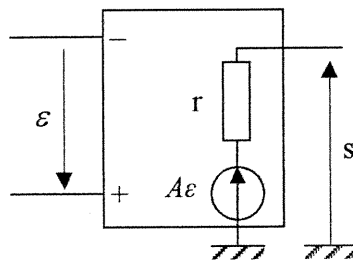


Figure 9

C.I.1. Qu'appelle-t-on régime linéaire de fonctionnement ? Il existe un autre régime de fonctionnement de l'amplificateur opérationnel. Par quoi est-il caractérisé ?

C.I.2. L'AO est inclus dans un montage suiveur (Figure 10) alimenté par une tension sinusoïdale  $e(t) = E\sqrt{2} \sin(\omega t)$ . On associe à  $e(t)$  la tension complexe  $\underline{e} = E\sqrt{2} e^{j\omega t}$ .

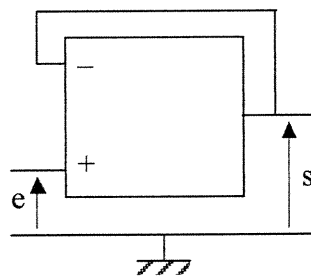


Figure 10

Dans la modélisation représentée à la figure 9, on considère  $A$  infini. Quelle conséquence cela implique-t-il sur la valeur de  $\varepsilon$  ? Les conditions de fonctionnement en régime linéaire étant supposées remplies, en déduire la relation existant entre la tension de sortie complexe  $\underline{s}$  et la tension d'entrée complexe  $\underline{e}$  ?

C.I.3. On prend  $r = 0$  et  $A$  fini :  $A = A_0$ .

C.I.3.a. Quelle est, en régime de fonctionnement linéaire, la relation liant  $s$  à  $e$  ? Sachant que  $A_0$  est de l'ordre de  $10^5$ , la correction apportée est-elle significative ?

C.I.3.b. Quelle limite maximale ne doit pas dépasser  $E$  si on veut que le fonctionnement reste linéaire ?

C.I.3.c. Le montage précédent possède une boucle de rétroaction. Préciser ce que cela signifie.

C.I.3.d. Avec l'hypothèse précédente, quelle est la valeur de la résistance de sortie du montage ?

C.I.4. On prend maintenant  $r$  non nulle et  $A = A_0$ . Le suiveur est alimenté par un générateur de tension continue  $E$  et de résistance interne  $R_g$ . Il est chargé par une résistance  $R_u$  comme indiqué ci-dessous (Figure 11).

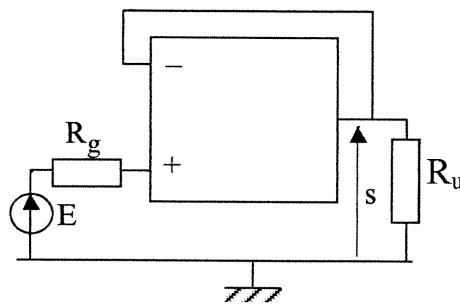


Figure 11

C.I.4.a. Déterminer sa résistance d'entrée  $R_e$ . La résistance de sortie  $R_s$  est définie comme le rapport de la tension de sortie à vide ( $R_u$  infinie) à l'intensité de sortie en court-circuit ( $R_u = 0$ ). Montrer que  $R_s = \frac{r}{1 + A_0}$ .

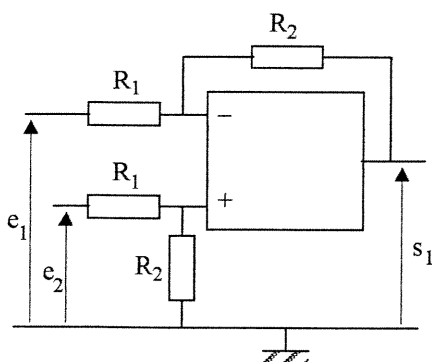
C.I.4.b. L'ordre de grandeur de  $r$  est de quelques dizaines d'ohms. Donner une expression approchée pour  $R_s$  et commenter le résultat. En déduire l'intérêt du montage suiveur.

## C.II. Etude de quelques montages à AO

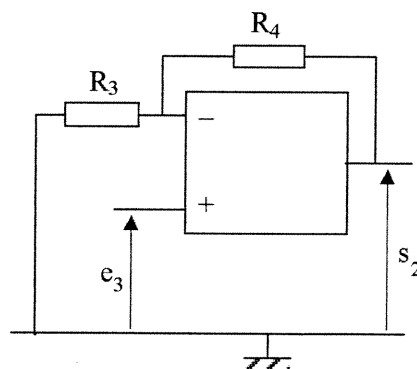
Dans la suite, on considère que les AO utilisés sont idéaux et fonctionnent en régime linéaire, c'est-à-dire :

- courants d'entrée nuls :  $i_+ = i_- = 0$  ;
- tension différentielle d'entrée nulle :  $\varepsilon = V_+ - V_- = 0$ .

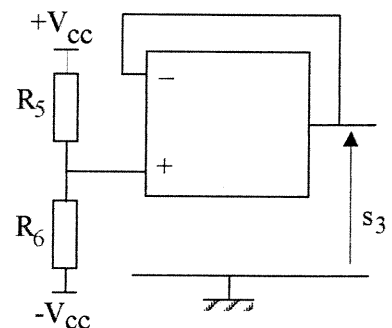
C.II.1. Pour chacun des trois montages ci-dessous, établir les expressions donnant les tensions de sortie  $s_1, s_2$  et  $s_3$  en fonction des grandeurs d'entrée et des valeurs des différentes résistances et en déduire la nature du montage.



Montage N° 1



Montage N° 2



Montage N° 3

Figure 12

Tournez la page S.V.P.

**C.II.2.** Dans le montage N°2, la résistance  $R_3$  peut varier entre 0 et  $R_4$ . Entre quelles limites peut varier la tension de sortie  $s_2$  ?

### C.III. Application à la réalisation d'un teslamètre

Le capteur est une sonde à effet Hall ; le constructeur du capteur donne la relation exprimant la tension de sortie  $U_C$  en fonction de la valeur du champ magnétique  $B$  :

$$U_C = 0,5V_{CC} + 13B \text{ avec } U_C \text{ en volts et } B \text{ en teslas.}$$

On désire, par l'adjonction d'une chaîne électronique en sortie du capteur, obtenir une tension de sortie  $U_S$  proportionnelle à  $B$  telle que :  $U_S = K.B$  avec  $K = 10^2 \text{ V.T}^{-1}$ .

Le synoptique de la chaîne est le suivant (Figure 13) ; les tensions d'alimentation ne sont pas représentées.

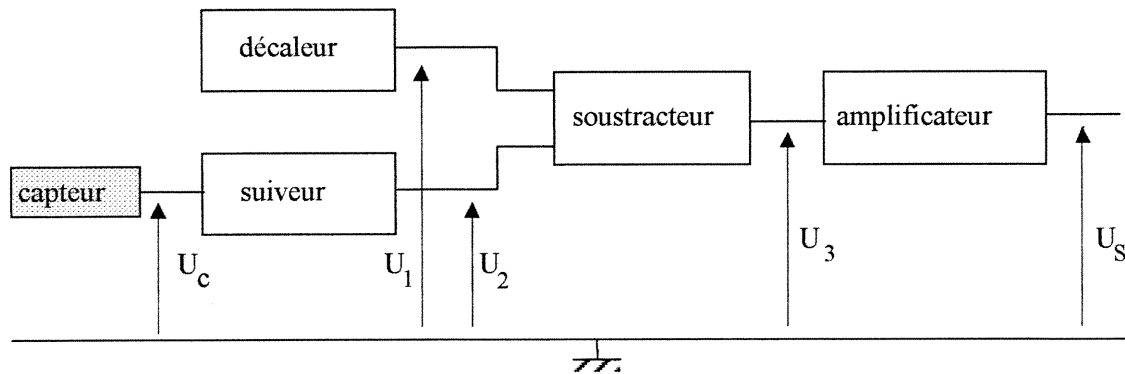


Figure 13

**C.III.1.** Quel est l'intérêt du montage suiveur ?

**C.III.2.** Quel est le rôle du décaleur ?

**C.III.3.** On désire avoir  $U_3 = U_2 - U_1$  puis  $U_S = K.B$ . On réalise les différentes fonctions avec les montages précédents. Associer alors les blocs décaleur, soustracteur et amplificateur aux montages précédents. En déduire

les valeurs des rapports  $\frac{R_1}{R_2}$ ,  $\frac{R_3}{R_4}$  et  $\frac{R_5}{R_6}$  pour avoir la relation recherchée entre  $B$  et  $U_S$ .

## PARTIE D. SPECTROGRAPHIE DE MASSE

Un spectrographe de masse est constitué de plusieurs parties comme l'indique la figure ci-dessous (Figure 14) :

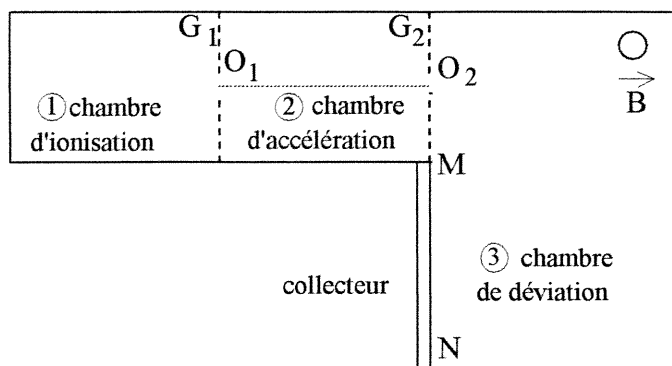


Figure 14

- La chambre d'ionisation ① dans laquelle des atomes de potassium  ${}^{A_1}_{19}K$  et  ${}^{A_2}_{19}K$  de masses respectives  $m_1$  et  $m_2$  portés à haute température sont ionisés en ions  $K^+$ . On considérera qu'à la sortie de cette chambre, en  $O_1$ , la vitesse des ions est quasi nulle ;

- La chambre d'accélération ② dans laquelle les ions sont accélérés entre  $O_1$  et  $O_2$  sous l'action d'une différence de potentiel établie entre les deux grilles  $G_1$  et  $G_2$  ;

- La chambre de déviation ③ dans laquelle les ions sont déviés par un champ magnétique uniforme  $\vec{B}$  de direction perpendiculaire au plan de figure. Un collecteur d'ions constitué d'une plaque photosensible est disposé entre M et N.

Les chambres sont sous vide. On négligera le poids des ions devant les autres forces et on admettra qu'à la sortie de la chambre d'accélération, les vecteurs vitesse des ions sont contenus dans le plan de figure.

### D.I. Accélération des ions

D.I.1. Quel doit être le signe de la différence de potentiel  $V_{G_1} - V_{G_2}$  pour que les ions soient accélérés entre  $O_1$  et  $O_2$  ?

D.I.2. Établir les expressions des vitesses  $v_1$  et  $v_2$  des ions lorsqu'ils parviennent en  $O_2$  en fonction de  $m_1$ ,  $m_2$ ,  $e$  et  $U = V_{G_1} - V_{G_2}$ .

### D.II. Déviation des ions

D.II.1. Quel doit être le sens du champ magnétique  $\vec{B}$  régnant dans la chambre de déviation pour que les ions puissent atteindre le collecteur ?

D.II.2. Montrer que, dans la chambre de déviation, la trajectoire des ions est plane et que leur mouvement est uniforme.

D.II.3. Montrer que la trajectoire de chaque type d'ion est un cercle dont on donnera le rayon  $R_1$  (respectivement  $R_2$ ) en fonction de  $m_1$  (respectivement  $m_2$ ),  $e$ ,  $U$  et  $B$ .

Tournez la page S.V.P.

**D.II.4.** En admettant que le rapport des masses des ions est égal au rapport de leurs nombres de masse, exprimer le rapport  $\frac{A_2}{A_1}$  en fonction des rayons  $R_1$  et  $R_2$  des trajectoires.

**D.II.5.** Application numérique : on observe sur la plaque photosensible deux taches  $T_1$  et  $T_2$  correspondant aux impacts des ions de masses  $m_1$  et  $m_2$  respectivement et telles que  $OT_1 = 103,0\text{cm}$  ;  $OT_2 = 105,6\text{cm}$ . Déterminer  $A_2$  sachant que  $A_1 = 39$ .

**D.II.6.** Décrire qualitativement quelle serait la trajectoire des ions si leur vitesse en  $O_2$  n'était plus perpendiculaire au champ magnétique  $\vec{B}$ .

## PARTIE E : ONDES ELECTROMAGNETIQUES

**E.I.** Une onde électromagnétique plane progressive monochromatique et polarisée rectilignement se propage dans le vide suivant la direction de l'axe  $Ox$ .

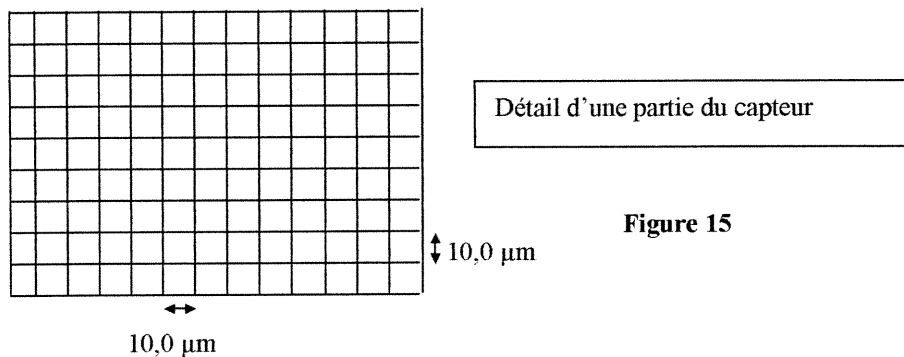
**E.I.1.** Sur un schéma, représenter un plan d'onde, les vecteurs champ électrique  $\vec{E}$ , champ magnétique  $\vec{B}$  ainsi que le vecteur d'onde  $\vec{k}$ .

**E.I.2.** Ecrire la relation liant ces trois vecteurs.

**E.I.3.** Que signifie « onde polarisée rectilignement » ?

**E.I.4.** Il existe des situations où la lumière naturelle est polarisée. Donner deux exemples.

**E.II.** On désire réaliser l'image d'une région du ciel nocturne sur un capteur CCD (Charged Coupled Device) de 2,54 cm de côté. Les cellules de la matrice CCD (Figure 15) sont des carrés juxtaposés de  $10,0 \mu\text{m}$  de côté. Deux étoiles sont séparées si leurs images se forment sur deux cellules CCD non consécutives (c'est à dire sur deux cellules séparées par une cellule faiblement éclairée). Les applications numériques seront faites en supposant que les images des étoiles considérées se forment au centre d'une cellule du capteur.

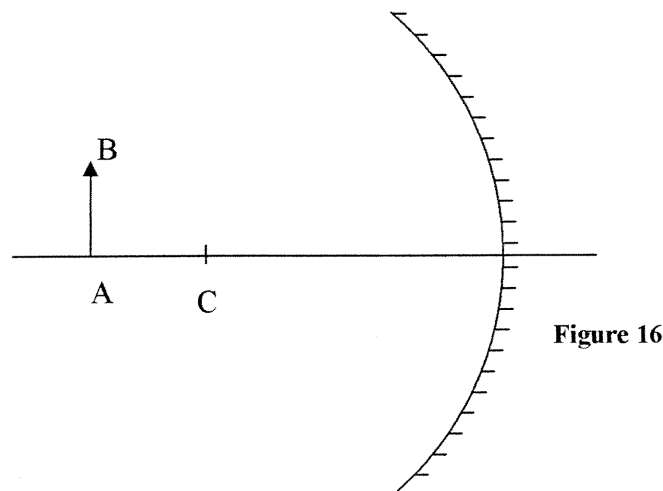


**E.II.1.** On imagine d'abord d'utiliser une lentille de distance focale 1,50 m. Comment faut-il disposer le capteur par rapport à la lentille pour que la qualité de l'image soit optimale. Justifier chaque élément de la réponse.

**E.II.2.** Expliquer pourquoi l'onde parvenant de l'étoile sur la lentille peut être considérée comme une onde plane.

**E.II.3.** Quel angle  $\alpha$  doit séparer les directions de visées de deux étoiles pour qu'elles soient juste séparées ? Comparer cet angle au pouvoir de séparation de l'œil qui est de l'ordre de  $3 \times 10^{-4}$  rad.

**E.III.** Le schéma ci-dessous (Figure 16) représente un miroir sphérique M de centre C et de rayon de courbure R. L'objet AB est disposé à gauche de C, perpendiculairement à l'axe du miroir.



**Tournez la page S.V.P.**

**E.III.1.** Pour un miroir sphérique, la relation de conjugaison avec origine au centre s'écrit :

$$\frac{1}{CA} + \frac{1}{CA'} = \frac{2}{CS}$$

$S$  désigne le sommet du miroir.

Utiliser cette formule pour trouver la position du foyer du miroir.

**E.III.2.** Sur le schéma de l'annexe II (A RENDRE AVEC LA COPIE), construire l'image  $A'B'$  que donne le miroir de l'objet  $AB$ .

**E.III.3.** Pour obtenir l'image d'une région du ciel, on souhaite utiliser, à la place de la lentille, un ensemble de deux miroirs sphériques  $M_1$  et  $M_2$  de même centre  $C$  et de rayons respectifs  $R_1 = 1,20$  m et  $R_2$  (Figure 17). Le miroir  $M_1$  présente une ouverture circulaire autour de son sommet  $S_1$ . Cet ensemble de miroirs se comporte comme une lentille dont nous allons déterminer les caractéristiques.

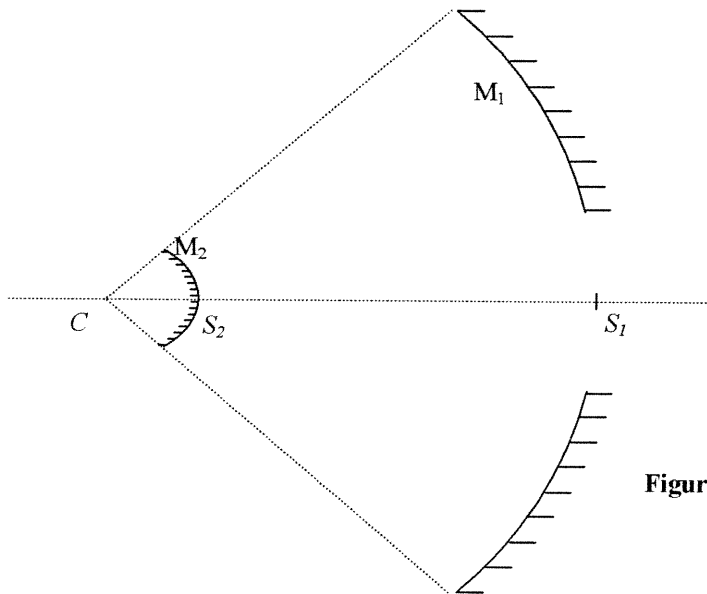


Figure 17

**E.III.3.a.** En imaginant de placer une source lumineuse ponctuelle entre les miroirs, construire, sur le schéma de l'annexe II (A RENDRE AVEC LA COPIE), le trajet d'un rayon issu de la source et dirigé vers le point  $C$ . En déduire la position du centre de la lentille équivalente à l'ensemble des deux miroirs.

**E.III.3.b.** En utilisant deux fois la relation de conjugaison, trouver la relation liant les positions d'un objet  $AB$  et de son image  $A'B'$  donnée par cet ensemble de deux miroirs.

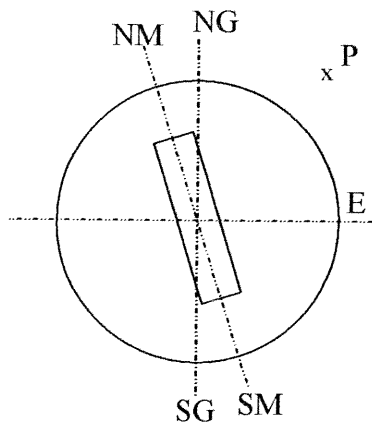
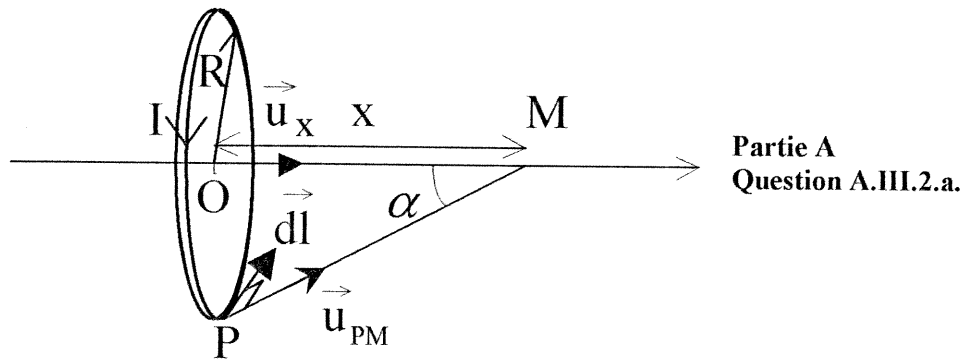
En déduire l'expression de la distance focale de la lentille équivalente en fonction de  $R_1$  et  $R_2$ .

**E.III.3.c.** En prenant  $R_1 = 1,20$  m, calculer  $R_2$  pour que l'ensemble des deux miroirs ait la même distance focale que la lentille utilisée dans la question E.II.. Préciser sur un schéma comment il faudra disposer le capteur CCD pour observer l'image du ciel.

**E.III.3.d.** Citer deux avantages très importants du système à miroirs par rapport à la lentille.

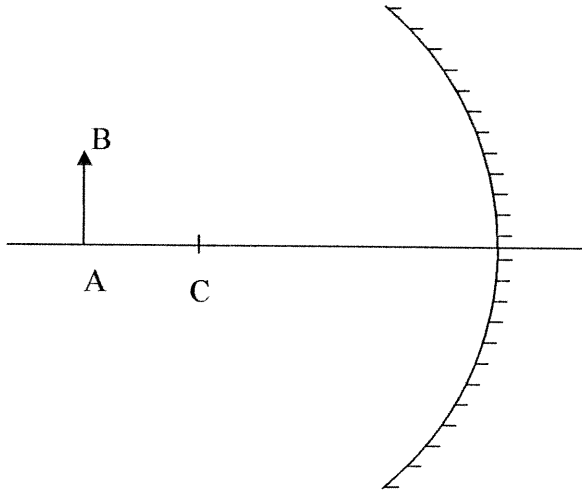


## ANNEXE I

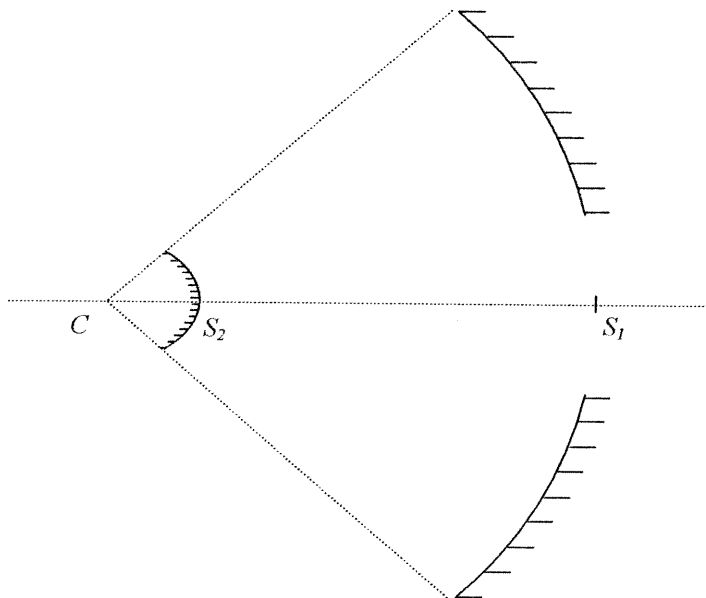


**CETTE ANNEXE EST A RENDRE AVEC LA COPIE**

## ANNEXE II



Partie E  
Question E.III.2.



Partie E  
Question E.III.3.a.

**CETTE ANNEXE EST A RENDRE AVEC LA COPIE**