

# BACCALAURÉAT GÉNÉRAL

ÉPREUVE D'ENSEIGNEMENT DE SPÉCIALITÉ

**SESSION 2022**

## SCIENCES DE L'INGÉNIEUR

**JOUR 1**

Durée de l'épreuve : **4 heures**

Partie sciences de l'ingénieur : durée indicative de **3 h** - Coefficient : **12**

Partie sciences physiques : durée indicative de **1 h** - Coefficient : **4**

*L'usage de la calculatrice avec mode examen actif est autorisé.*

*L'usage de la calculatrice sans mémoire, « type collègue », est autorisé.*

**Chacune des parties est traitée sur des copies séparées.**

Dès que ce sujet vous est remis, assurez-vous qu'il est complet.

Ce sujet comporte 29 pages numérotées de 1/29 à 29/29.

**Le candidat traite les 2 parties en suivant les consignes contenues dans le sujet.**

<b>Partie 1 - Sciences de l'ingénieur</b>	20 points
<b>Partie 2 - Sciences Physiques</b>	20 points

**Partie 1 : les documents réponses DR1 à DR3 (pages 19 à 20) sont à rendre avec la copie.**

**Partie 2 : si les exercices traités comportent des annexes, elles sont à rendre avec la copie.**

## Partie 1 : Sciences de l'ingénieur

DURANCIA

### Constitution du sujet

- Sujet .....pages 3 à 18
- Documents réponses .....pages 19 à 20

**Le candidat devra traiter obligatoirement la sous-partie 1.**

**Puis, il devra choisir et traiter l'une des deux sous-parties suivantes :**

- la sous-partie 2 (choix 1), question 10 à question 16
- la sous-partie 3 (choix 2), question 17 à question 23

**Les documents réponses DR1 à DR3 (pages 19 à 20) sont à rendre avec la copie.**

## DURANCIA



figure 1 - Centre balnéo et spa

### Présentation du système

Le tourisme est la principale activité du département des Hautes-Alpes, dont plus du tiers de la superficie dépasse 2000 m d'altitude. Selon les derniers chiffres communiqués par l'observatoire du tourisme, la dépense touristique annuelle totale dans les Hautes-Alpes s'élèverait à 935 millions d'euros. La part de l'emploi salarié touristique représente 20% de l'emploi salarié total.

Situé à 1860 m d'altitude sur la frontière italienne, dans la station de ski de Montgenèvre, Durancia est un centre balnéoludique (figure 1) qui vient compléter l'offre touristique de Montgenèvre.

Cet espace dispose de grandes baies vitrées afin de bénéficier au maximum de l'apport énergétique du soleil. Une grande partie des parois est réalisée en ossatures bois et les façades en bardage de mélèze local s'intègrent parfaitement dans le paysage.

Après l'analyse du contexte, l'objectif est de valider la qualité générique de l'eau du bassin au travers de deux études définies ci-après. Pour cela, il est nécessaire :

- de maintenir la température d'eau du bassin à 34°C pour le confort des usagers,
- de satisfaire aux critères de la qualité de l'eau de baignade (risques sanitaires et performances du circuit hydraulique).

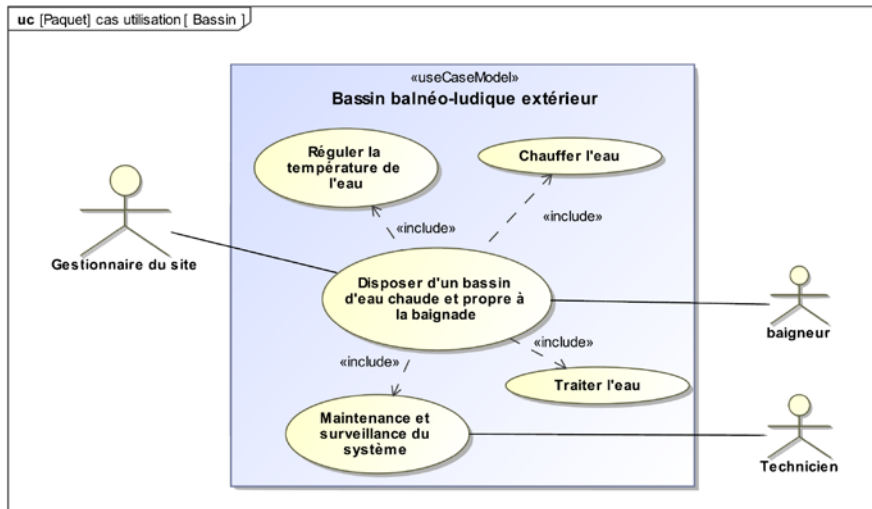


figure 2 - Diagramme partiel des cas d'utilisation

Pour la compréhension de l'ensemble, le circuit hydraulique du bassin étudié est représenté par le diagramme de blocs internes (figure 3).

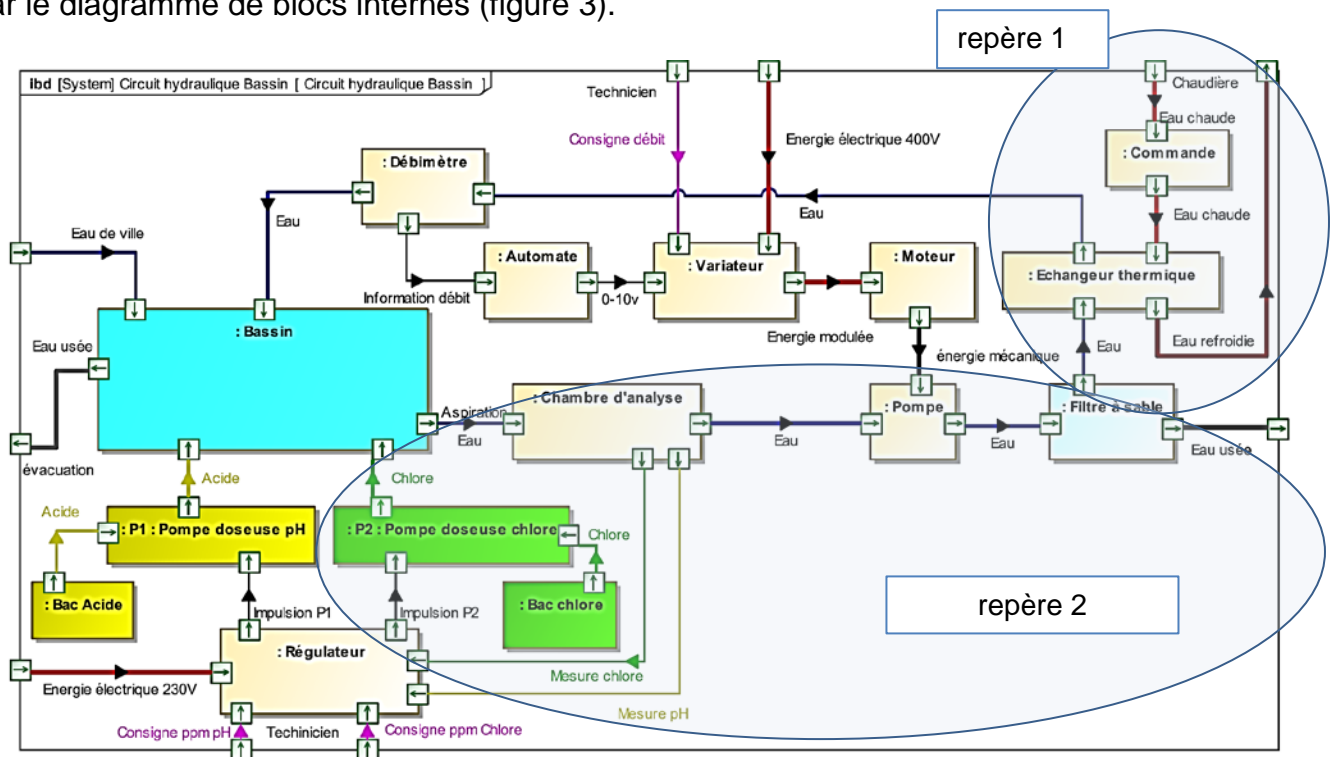


figure 3 - Diagramme de définition de blocs internes

## Sous-partie 1 – obligatoire

### 1 – Étude sur la capacité du centre de balnéothérapie à répondre aux enjeux de développement durable tout en maintenant une qualité de température d'eau satisfaisante

#### Analyse du besoin

**Objectif:** identifier les critères environnementaux et sociétaux pris en compte dans la justification de la construction du centre Durancia.

Au début des années 2010, la France était la première destination mondiale des amateurs de ski. Durant la saison 2016-2017, avec près de 51 millions de journées-skieurs, elle prend la troisième place.

Les mauvaises conditions météorologiques de ces dernières années n'en sont pas la cause exclusive. Les stations françaises souffrent d'un manque d'investissement par rapport à leurs rivales, Autriche (2<sup>ème</sup>) ou Etats-Unis (1<sup>ère</sup>). La modernisation des prestations assure une clientèle dont le niveau de satisfaction est inédit. C'est la politique d'investissement qu'a choisie de suivre la commune de Montgenèvre.

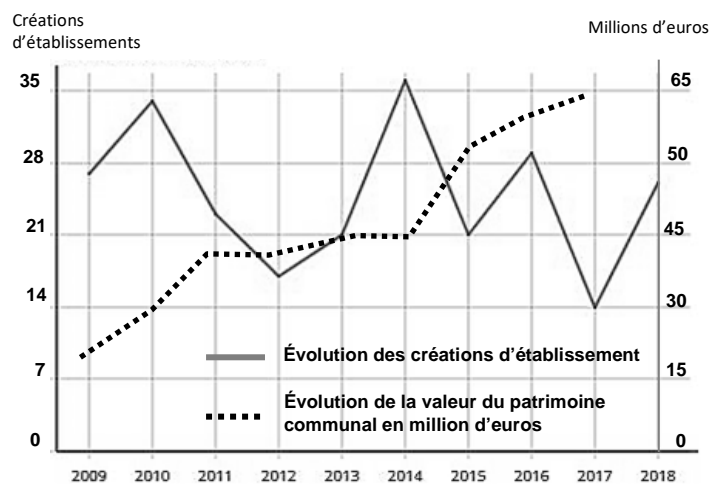


figure 4 - Montgenèvre source Insee

Le thermoludisme doit offrir une gamme d'équipements et une palette de sensations pour les clients. Il doit permettre des créations d'emploi et le maintien des entreprises locales. Elles évitent la désertification par les actifs de ces territoires pendant et hors périodes de forte fréquentation.

Une conception du bâtiment basse consommation optimisée par le choix de matériaux locaux de construction, une gestion de l'énergie intégrant des concepts novateurs et le strict respect des traitements de l'eau seront les facteurs différenciants en vue d'attirer une nouvelle clientèle. Sur ce site, le traitement de l'eau est adapté aux différentes offres ; piscine, hammams, douche à glaçons, jacuzzi, eau salée, baignoires à thèmes, etc.

#### Question 1

**Donner** les raisons pour lesquelles le partenariat entre Montgenèvre et Durancia justifie la construction du centre Balnéothérapie sur ce territoire en 2013.

#### Question 2

**Indiquer** les principales préoccupations environnementales liées à la construction du centre Durancia.

## Choix du dimensionnement de l'échangeur

**Objectif: atteindre et maintenir** une température d'eau du bassin extérieur pour le confort des usagers.

La partie étudiée correspond au repère 1 du diagramme des blocs internes (figure 3)

Un échangeur est un dispositif permettant de transférer de l'énergie d'un élément vers un autre sans les mélanger.

### Question 3

DR1

Sur le document réponse DR1, **préciser** le type de flux au niveau de l'échangeur et **indiquer** par une flèche la direction du flux dans l'échangeur.

Dans le cas d'une variation de température (sans changement d'état), l'énergie pour chauffer un corps de masse  $m$  se calcule à partir de la relation suivante :

$$Q = m \times c_p \times \Delta T$$

avec :

- $Q$ , énergie thermique en J ;
- $m$ , masse de l'eau à chauffer en kg ;
- $c_p$ , capacité calorifique massique de l'eau :  $4185 \text{ J}\cdot\text{kg}^{-1}\cdot\text{K}^{-1}$  ;
- $\Delta T$ , variation de température en K.

Rappels : masse volumique de l'eau  $\rho_{eau} = 1000 \text{ kg}\cdot\text{m}^{-3}$  et  $T (^{\circ}\text{C}) = T (\text{K}) - 273,15$ .

### Question 4

À partir des données du diagramme des exigences (figure 5), Id=1.1.9, **calculer** l'énergie nécessaire pour élever la température du bassin de  $10^{\circ}\text{C}$  à  $34^{\circ}\text{C}$ . En **déduire** la puissance nécessaire en W.

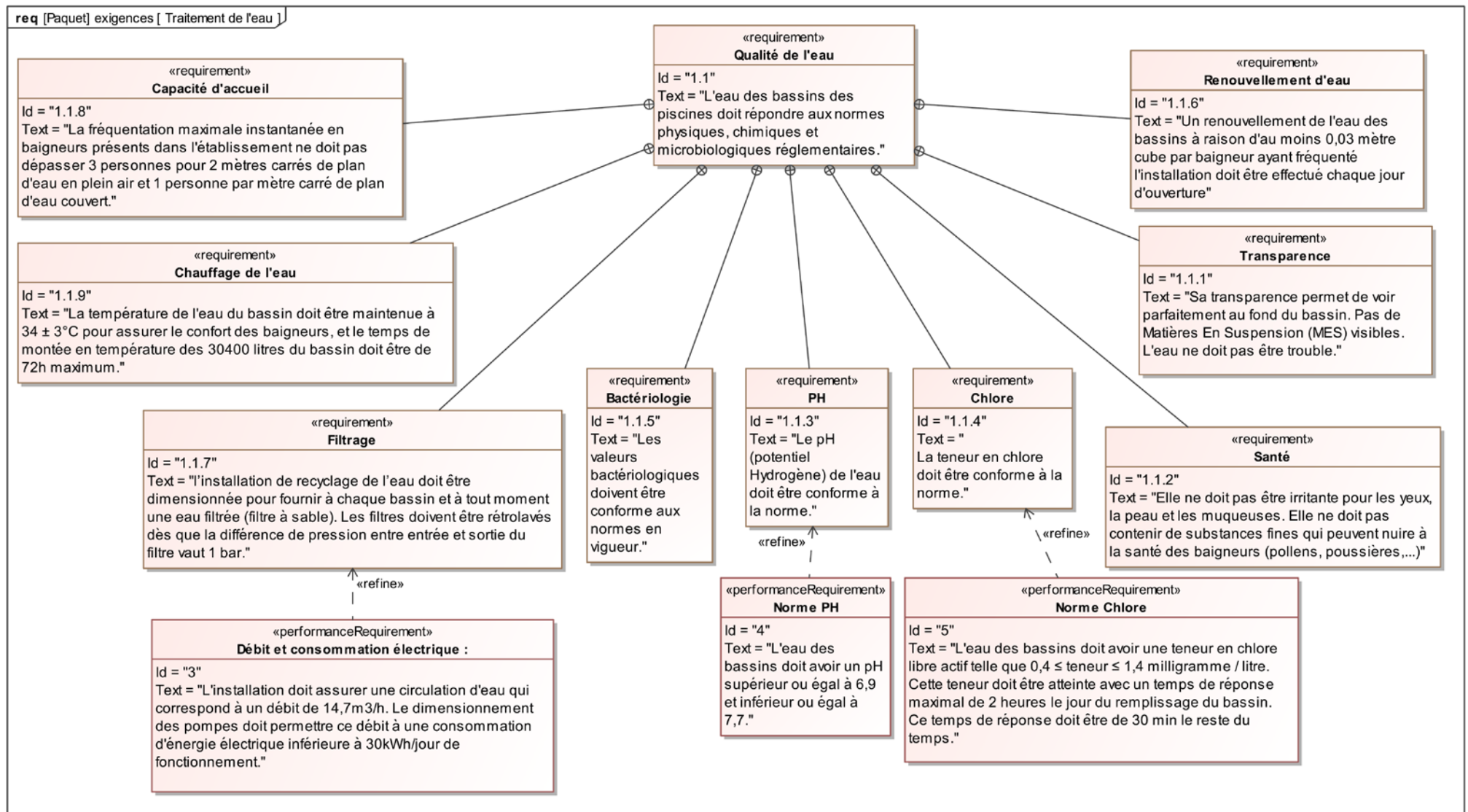


figure 5 - Diagramme des exigences

Le modèle multiphysique de la montée en température de l'eau est donné figure 6.

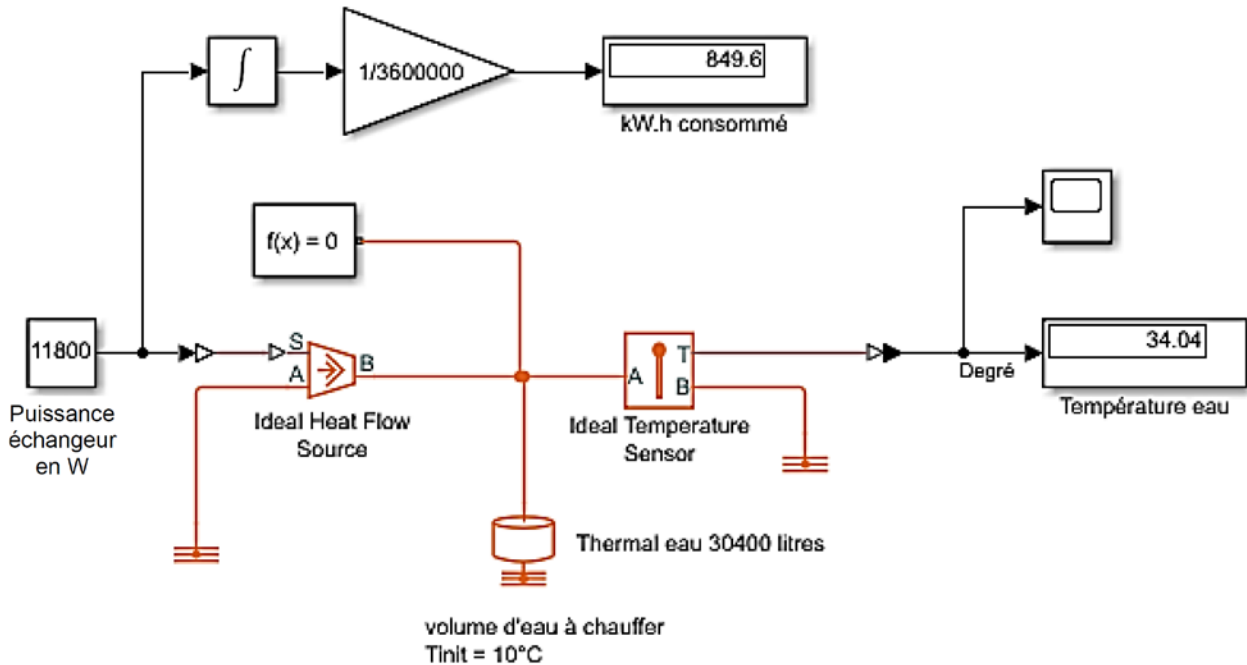


figure 6 - Modèle multi-physique de montée en température ; l'affichage des résultats correspond à une simulation d'une durée de 72h.

### Question 5

**Calculer** l'écart de température en degrés °C de l'eau du bassin entre le résultat de la simulation et la consigne du cahier des charges.  
**Indiquer** si le modèle multi-physique est valide.

L'eau du bassin est soumise aux conditions climatiques extérieures qui entraînent des pertes. Pour des raisons pratiques, seules les pertes par convection naturelle (entre la surface du bassin et l'air extérieur) et les pertes par conduction (entre l'eau et les parois) sont prises en compte.

Les transferts par convection sont régis par la loi de Newton et donnés par la formule :

$$\varphi_{th} = S \times hc \times (T_1 - T_2) \quad \text{avec :}$$

- $\varphi_{th}$  le flux thermique en W,
- $S$  la surface du bassin en m<sup>2</sup>,
- $hc$  le coefficient d'échange convectif en W·m<sup>-2</sup>·K<sup>-1</sup>,
- $T_1$  la température fluide chaud en degré,
- $T_2$  la température fluide froid en degré.

Air	Convection naturelle	Convection forcée
$hc$ : coefficient d'échange convectif en W·m <sup>-2</sup> ·K <sup>-1</sup>	5	50



### Question 6

**Calculer** le flux thermique  $\varphi_{th}$  perdu par convection naturelle en W à la surface du bassin lorsque la température extérieure est de  $-10^{\circ}\text{C}$  sachant que la surface du bassin  $S$  est de  $24,5\text{ m}^2$ .

Le flux thermique perdu par conduction à travers les parois en béton est estimé à  $7,5\text{ kW}$ . Lorsque la température de consigne est atteinte, il suffit de compenser les pertes. Afin de paramétrer le modèle multi-physique de la figure 7, il faut tout d'abord calculer la puissance de l'échangeur.

On note  $P_{maint}$  la puissance de l'échangeur nécessaire au maintien de la température d'eau à  $34^{\circ}\text{C}$ .

### Question 7

**Donner** la puissance  $P_{maint}$ . **Calculer** la puissance maximale  $P_{max}$  de chauffage de l'échangeur.

Le modèle multiphysique de la figure 7 permet de simuler durant 6 jours l'évolution de la température de l'eau du bassin en prenant en compte les conditions extérieures au bassin et la puissance de l'échangeur calculée précédemment.

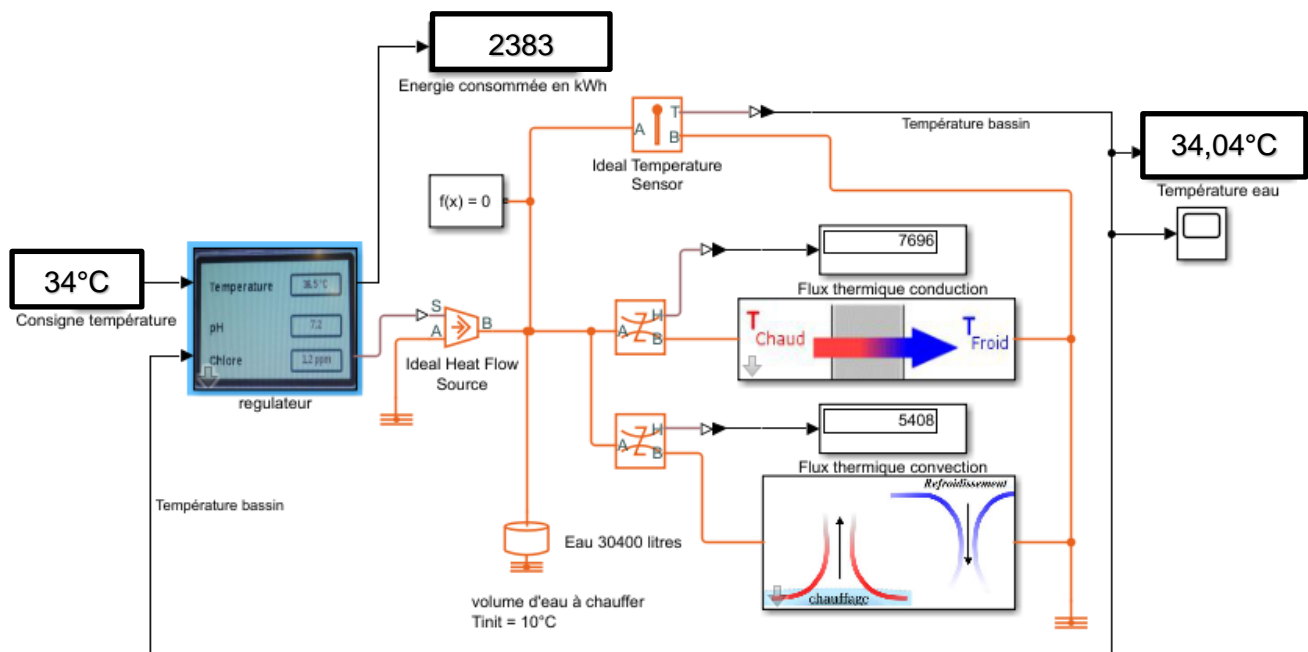


figure 7 - Modèle multi-physique de l'évolution de la température de l'eau ; l'affichage des résultats correspond à une simulation d'une durée de 6 jours.

Le résultat issu du modèle précédent permet d'obtenir la courbe de montée en température de l'eau du bassin figure 8.

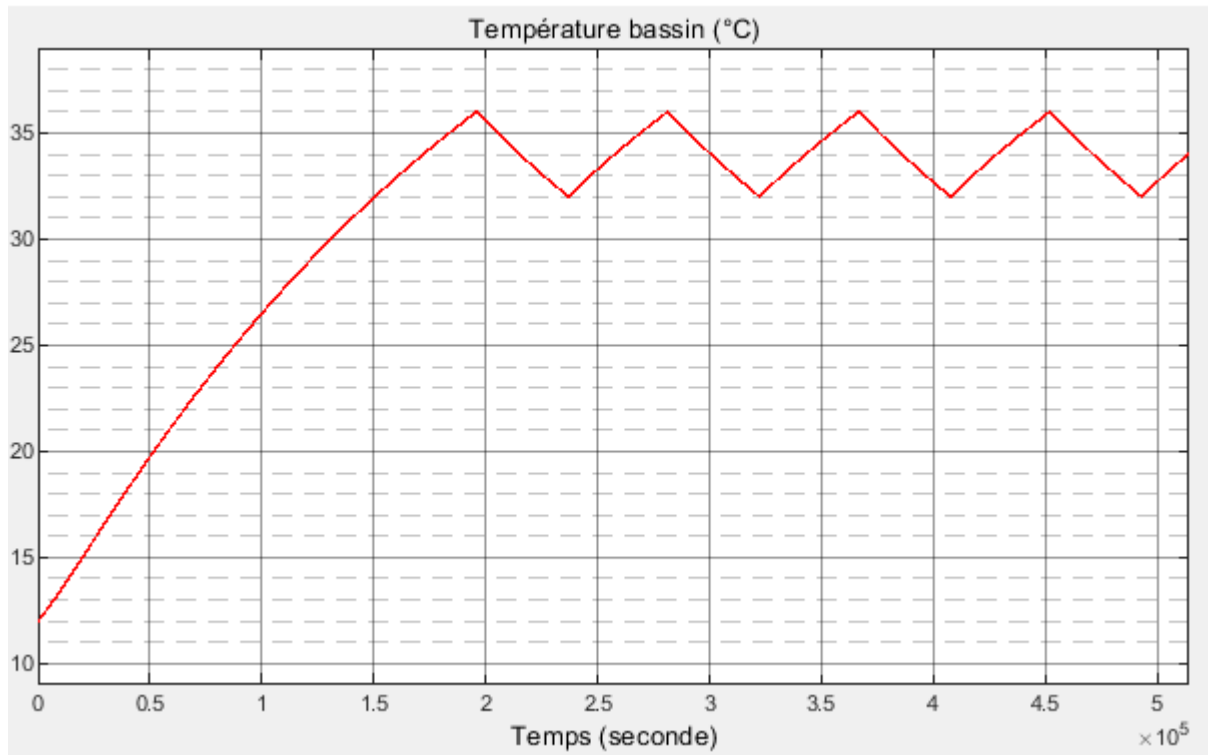


figure 8 - Courbe de montée en température

Le cahier des charges impose une amplitude de température de  $\pm 3^{\circ}\text{C}$  autour de la température de consigne. Lorsque la température est atteinte en régime permanent, le modèle multiphysique montre l'évolution de la température.

#### Question 8

**Donner** la température minimale et maximale de l'eau du bassin en régime permanent. **Conclure** en fonction du cahier des charges Id1.1.9.

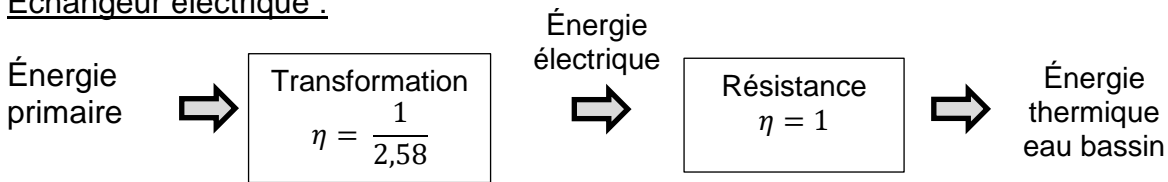
Pour poursuivre l'étude, l'objectif est de déterminer le type d'énergie utilisée pour l'échangeur entre électricité et gaz, pour des raisons économiques et environnementales. L'énergie primaire  $E_p$  est l'énergie contenue dans les ressources naturelles avant une éventuelle transformation (fioul ou gaz par exemple). L'énergie finale  $E_f$  est l'énergie utilisée par le consommateur, c'est-à-dire après transformation des ressources naturelles en énergie et après le transport de celle-ci (électricité par exemple).

En France, le coefficient de conversion pour l'électricité entre  $E_p$  et  $E_f$  est de 2,58.

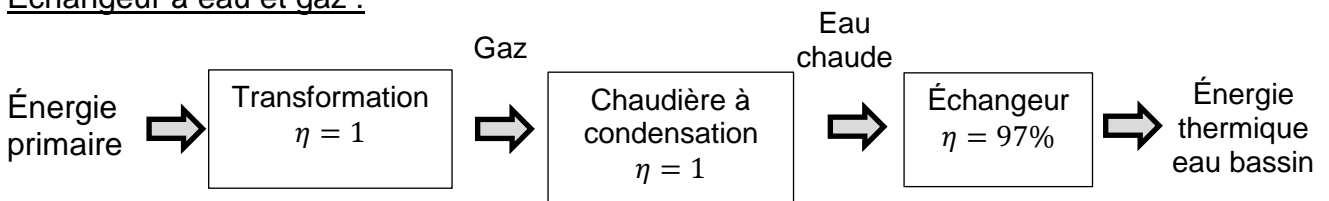
Ce coefficient est de 1 pour l'ensemble des autres énergies (en l'absence de transformation).

Les deux synoptiques ci-dessous montrent les transformations d'énergie ainsi que leur rendement  $\eta$  respectif.

Échangeur électrique :



Échangeur à eau et gaz :



**Question 9**

*En fonction des résultats du modèle multiphysique de la figure 7, **calculer**, pour les deux types d'échangeur, le rendement correspondant. **Justifier** le choix de l'énergie gaz, utilisée par Durancia.*

## Sous-partie 2 – choix 1

### Gestion de la sécurité sanitaire du bassin

**Objectif :** étudier la conformité du traitement de l'eau au regard des risques sanitaires.

Le diagramme des blocs internes du traitement de l'eau est représenté par le repère 2 du de la figure 3.

Le taux de chlore doit être surveillé et mesuré afin de respecter l'exigence Id.4.

Le choix fait par Durancia pour la mesure du taux de chlore est le suivant :



<b>Caractéristiques techniques du modèle Réf : CAA2506</b>	
Grandeur mesurée	Chlore libre
Domaine d'emploi	Eau de piscine
Plage de mesure	0 – 10 ppm
Plage de pH	5,5 à 9,5 de pH
Plage de température	5 – 45°C
Pression maximale	3 bars
Débit d'alimentation	30 l·h <sup>-1</sup> recommandé
Tension d'alimentation	16 - 24 V DC
Signal de sortie	4 – 20 mA

figure 9 - Caractéristiques du capteur mesurant le pH

La ppm (partie par million) est une unité utilisée en science, c'est la fraction valant  $10^{-6}$ , c'est-à-dire un millionième. La ppm exprime une fraction massique. Pour la mesure du taux de chlore, 1ppm correspond à 1mg de chlore par litre d'eau.

La mesure du taux de chlore via le capteur figure 9, se fait au 1/100 de ppm. Le convertisseur analogique numérique (CAN) qui se trouve sur la carte d'acquisition de l'entrée du régulateur numérise le signal de la sonde de chlore sur 16 bits.

**Question 10** *Déterminer le nombre maximal de valeurs nécessaires pour couvrir toute la plage de mesure de la sonde en ppm.*

**Question 11** *En déduire la taille minimale de la variable « mesure Chlore » en nombre de bits. Justifier alors l'utilisation de deux octets pour mémoriser cette variable.*

Le traitement des eaux du centre est effectué par ajout de chlore dans l'eau du bassin.

Consigne de chlore libre	1,2 ppm ou $\text{mg}\cdot\text{l}^{-1}$
Volume du bassin	30,4 $\text{m}^3$
Volume d'eau neuve / baigneur / jour	30 litres
Nombre de baigneurs / jour	150
Concentration en chlore du désinfectant utilisé	110,59 $\text{g}\cdot\text{l}^{-1}$

Rappel du cahier des charges extrait du diagramme des exigences figure 5 :

Temps de traitement maxi après remplissage du bassin	2 h
--	-----

Les pompes de circulation permettent la mise en mouvement de l'eau dans le circuit de filtration.

**Question 12** *Calculer la masse de chlore nécessaire au traitement du bassin lorsque la mise en eau est terminée. En déduire le volume du produit désinfectant à injecter.*

Quelle que soit la valeur calculée précédemment, le volume de désinfectant à injecter est 0,35 l.

Le choix du type de pompe doseuse de Durancia est le modèle 1601 dont les caractéristiques sont détaillées figure 10.

Type de pompe	Débit de refoulement maximal		Nombre d'impulsion à $f=100\%$ impulsion·min <sup>-1</sup>
	l·h <sup>-1</sup>	ml·impulsion <sup>-1</sup>	
1000	0,8	0,08	180
<b>1601</b>	<b>1,5</b>	<b>0,13</b>	<b>180</b>
1002	2,6	0,24	180
0704	4,5	0,42	180
0308	10,8	1,00	180

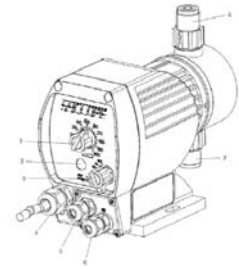


figure 10 - Caractéristiques pompes

Pour augmenter la durée de vie de la pompe, le commutateur de fréquence de la pompe est réglé à 50% de la fréquence maxi ( $f_{\max}=180$  impulsion·min<sup>-1</sup>).

**Question 13**

**Calculer** le temps nécessaire à la pompe doseuse pour injecter le volume de solution désinfectante dans le bassin.  
**Conclure** en rapport du temps souhaité.

**Régulation du taux de chlore en fonction de la fréquentation**

Pendant la journée, un nombre important de baigneurs entre dans le bassin. Le chlore réagit avec les matières azotées apportées par ces baigneurs, il subit aussi l'action des ultraviolets, le taux d'acide hypochloreux diminue et le taux de chlore libre chute à 1ppm. Le système doit réagir afin de réguler le taux de chlore à 1,2 ppm. Son temps de réponse doit être inférieur à 30 min comme stipulé dans le diagramme des exigences figure 5.

**Question 14**

**Calculer** le nombre d'impulsions que le régulateur doit envoyer à la pompe doseuse pour revenir à la consigne de 1,2 ppm et le temps qu'il faudra au système pour atteindre de nouveau la consigne de chlore.  
**Conclure** en fonction du temps de réponse imposé par le cahier des charges.

Un modèle du régulateur et de la pompe doseuse utilisée est réalisé figure 11, afin de vérifier ses performances.

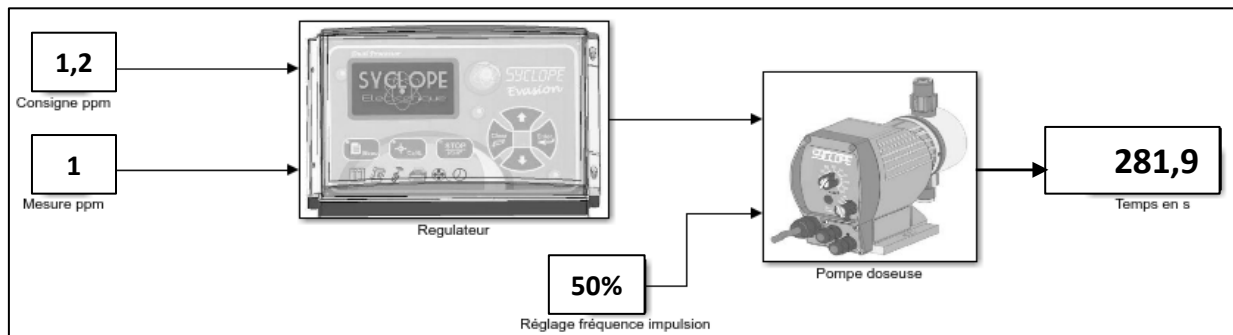


figure 11 - Synoptique du régulateur

**Question 15**

**Comparer** le temps trouvé par le calcul avec la valeur simulée. **Conclure** sur la qualité du modèle.

L'afficheur du régulateur du bassin est présenté figure 12, ce relevé a lieu en présence de baigneurs. La préconisation est de maintenir un pH entre 7,2 et 7,4 pour le confort des baigneurs.



figure 12 - Cliché de l'afficheur

**Question 16**

**Vérifier** la conformité des valeurs du traitement avec le cahier des charges en pH, température et chlore (voir Id1.1.9 et Id5 du diagramme des exigences figure 5). **Conclure** sur la qualité de l'eau de baignade.

## Sous-partie 3 – choix 2

### Étude du système automatique d'entretien du filtre

Dans l'eau d'un bassin fréquenté par des baigneurs se trouvent naturellement des matières en suspension tels que pollen ou poussière qui rendent l'eau de baignade trouble. Cela a une incidence directe sur la propreté visible de l'eau et sur le niveau de satisfaction des baigneurs. Pour pallier ce phénomène, Durancia doit mettre en œuvre un procédé d'élimination de ces matières en suspension en respectant des critères normalisés.

L'eau de baignade va évoluer dans un circuit de canalisation grâce à une pompe centrifuge et traverser un filtre à sable qui va retenir les matières en suspension. La mesure de la différence de pression entre l'entrée du filtre et la sortie du filtre à sable est proportionnelle au taux d'encrassement du filtre. À partir d'un seuil d'encrassement déterminé, le filtre est lavé par une circulation d'eau à contre-courant qui est envoyée à l'égout.

Dans cette partie d'étude nous allons valider la procédure de lavage du filtre à sable et déterminer l'énergie journalière consommée.

**Question 17**

**Indiquer** à l'aide du diagramme des exigences (figure 5), le paramètre et la valeur qui justifie le déclenchement d'un rétro lavage du filtre à sable.

Le capteur de pression différentielle choisi pour équiper ce filtre à sable est le SPW2.5. L'extrait de la notice technique figure 13 montre que le signal de mesure de la pression différentielle peut être codé en fonction du seuil de déclenchement sur une valeur de points comprise en 0 et 10000 points.

**SPW**



- Sortie : 0-10 V.
- Alimentation : 24 V CA.
- Plage : 0 à 16 bar.
- Précision 0 - 100 Pa : +- 0,5%.

Le SPW est un transmetteur de pression différentielle pour l'eau. La pression différentielle mesurée est convertie en un signal 0-10 V .

description	références	plage (bar)
transmetteur pression différentielle SPW 0,5	<b>SPW05BAR</b>	0 - 0,5
transmetteur pression différentielle SPW 1	<b>SPW1BAR</b>	0 - 1
transmetteur pression différentielle SPW 2,5	<b>SPW2BAR</b>	0 - 2,5
transmetteur pression différentielle SPW 4	<b>SPW4BAR</b>	0 - 4
transmetteur pression différentielle SPW 6	<b>SPW6BAR</b>	0 - 6
transmetteur pression différentielle SPW 10	<b>SPW10BAR</b>	0 - 10

figure 13 - Caractéristique du transmetteur de pression

L'automate de gestion des divers paramètres de l'eau réalise une surveillance du taux d'encrassement du filtre. Les données reçues au format 0-10 V sont ensuite converties en points.

L'automate réalise une boucle continue de lecture du taux d'encrassement du filtre à sable par l'acquisition de la variable SPW2.5 en bar. Il convertit cette variable en points et la compare à la valeur de référence d'encrassement du filtre. Selon le résultat, le cycle de lavage est déclenché.

**Question 18**

DR2

**Compléter** l'organigramme du DR2 de surveillance du taux d'encrassement du filtre par l'automate pour le déclenchement du lavage du filtre à sable par rétro-lavage.

Lorsque la valeur du seuil de déclenchement VSD est atteinte, le cycle de retro-lavage démarre. Les actionneurs mis en œuvre sont des vannes motorisées numérotées de VM1 à VM5 sur la figure 14.

## Vérification du critère de performance de l'installation Id3.

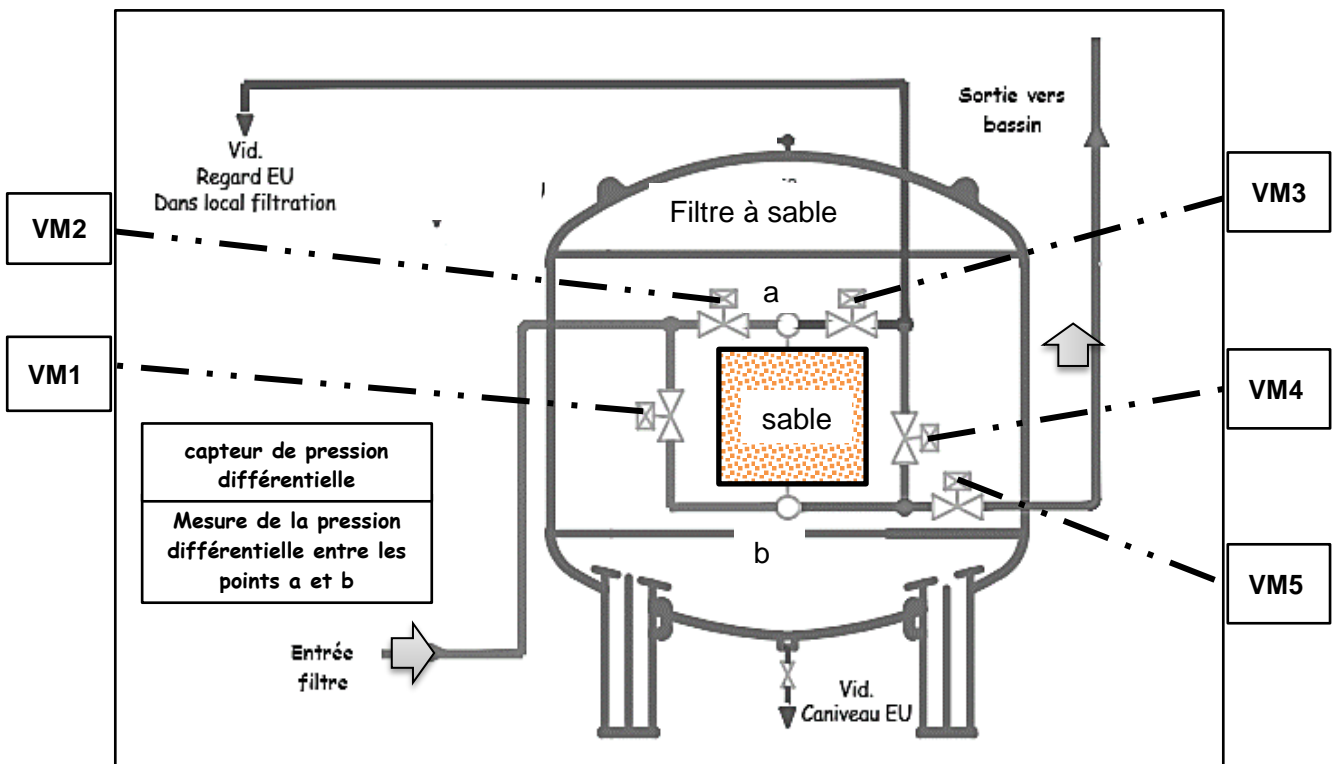


figure 14 - Détails du filtre à sable et positionnement des cinq vannes motorisées

Le sens de circulation indiqué sur la figure 14 correspond au cycle de filtration. Le rétro-lavage consiste à faire circuler l'eau à contre-courant dans le filtre et à l'envoyer dans le regard de vidange des eaux usées. L'eau de lavage est refiltrée avant rejet. Le cycle de rinçage permet le nettoyage des canalisations et du sable du filtre. L'eau de filtrage est refiltrée avant rejet.

### Question 19

DR3

**Compléter** le tableau sur le DR3 qui établit la gestion d'un cycle de rétro-lavage et rinçage du filtre à sable par l'indication d'état des vannes motorisées.

La pompe choisie est la TSN144 qui permet de faire circuler l'eau dans le réseau de canalisation. La figure 15 montre les caractéristiques principales de la famille de pompe choisie. Le rôle d'une pompe dans un circuit hydraulique est de pouvoir délivrer le débit souhaité mais également la hauteur  $H$  en mètre à laquelle la pompe peut amener le fluide pour le débit voulu. Ces deux caractéristiques conditionnent le bon fonctionnement du circuit hydraulique.

Données : Masse volumique de l'eau :  $\rho_{eau} = 1000 \text{ kg}\cdot\text{m}^{-3}$

$g = 9,81 \text{ m}\cdot\text{s}^{-2}$



**Question 20**

À l'aide de la caractéristique de la pompe choisie figure 15 (TSN 144) et du débit de circulation de l'eau de baignade ( $14,7 \text{ m}^3 \cdot \text{h}^{-1}$ ), **déterminer** la valeur de la hauteur  $H$  en mètre.

**Question 21**

A partir de la question précédente, **calculer** la puissance hydraulique de la pompe.

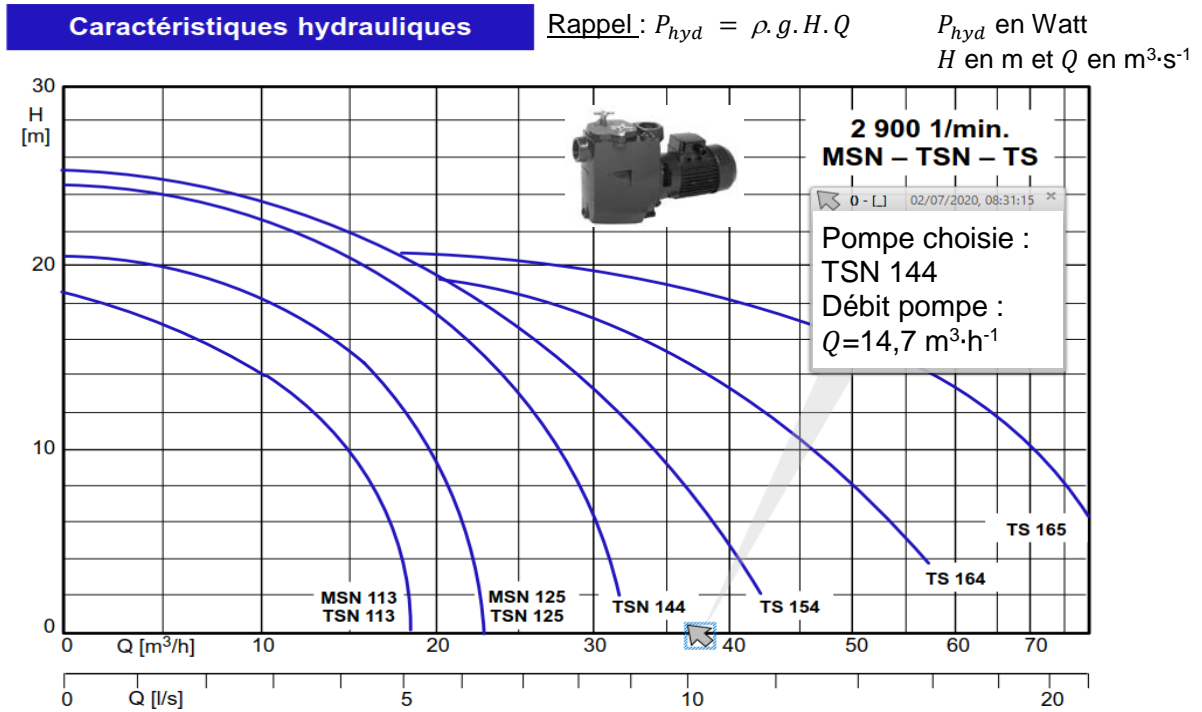


figure 15 - Courbes caractéristiques

Le synoptique figure 16 détaille les puissances présentes pour la circulation de l'eau de baignade.

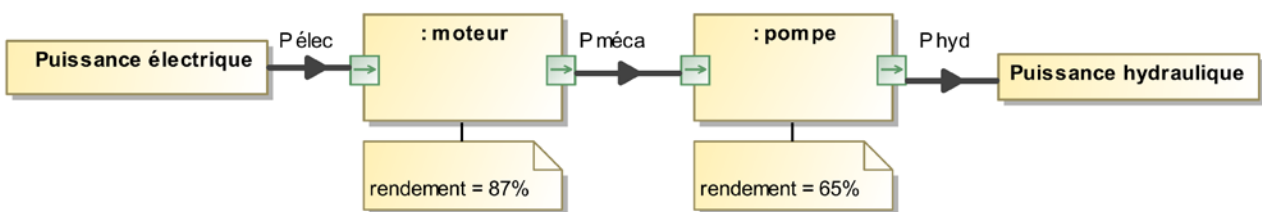


figure 16 - Diagramme de bloc interne du groupe motopompe

En période de forte affluence, environ 5 mois par an, la pompe fonctionne 20h/24h. Durancia a fixé une consommation moyenne par jour pour être économiquement rentable (voir diagramme des exigences figure 5).

**Question 22**

**Calculer** l'énergie journalière consommée par le moteur ainsi que l'écart obtenu par rapport au seuil journalier fixé par Durancia.

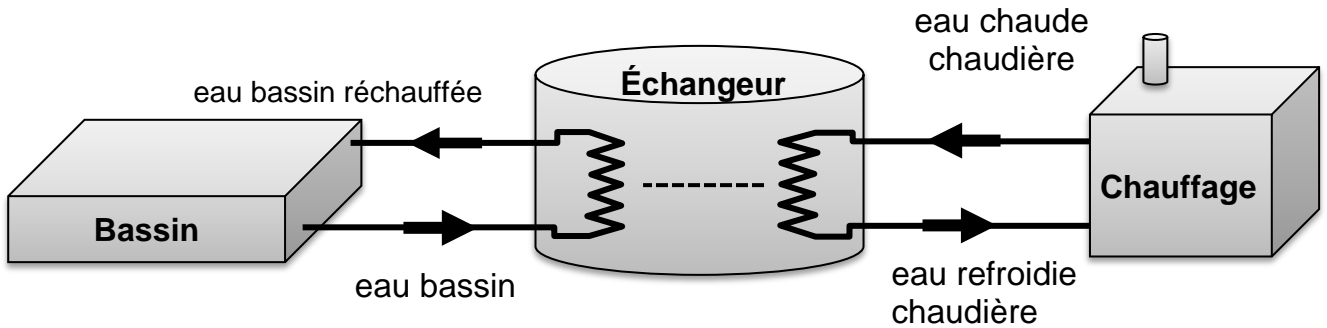
**Question 23**

**Conclure** sur les choix techniques, sont-ils conformes au cahier des charges Id.3.

## À rendre avec la copie

### Document réponse DR1 : type de flux et direction

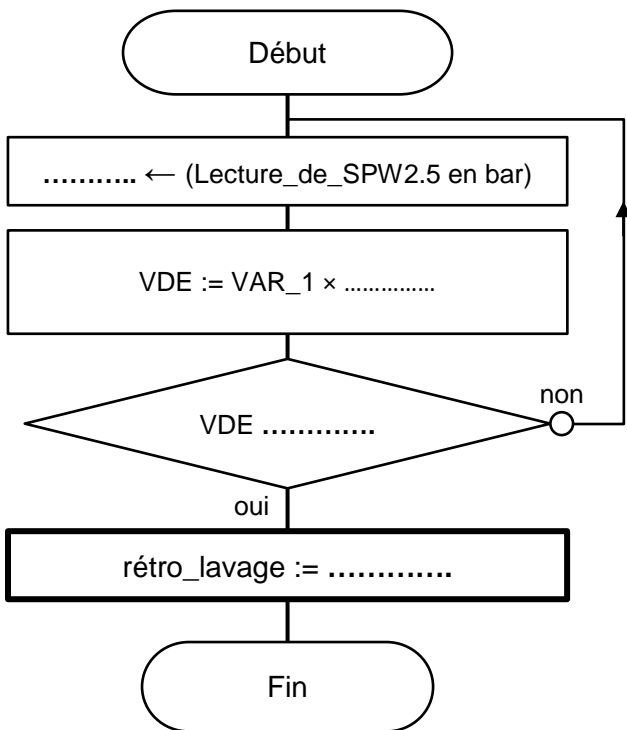
#### Question 3 - obligatoire : Échangeur



Type de flux : .....

### Document réponse DR2 : organigramme de déclenchement rétro-lavage

#### Question 18 – choix 2



Légende des variables utilisées	
<b>VAR_1:</b>	Pression dans le filtre en bar, image du taux d'encrassement du filtre.
<b>PE_P:</b>	Pleine échelle en nombre de points
<b>VMB:</b>	Valeur maximale en bar du capteur
<b>1 ou 0</b>	rétro_lavage (1 marche --- 0 arrêt)
<b>VDE:</b>	Valeur d'encrassement en points
<b>VSD:</b>	Valeur du seuil de déclenchement en points



## À rendre avec la copie

Document réponse DR3 : gestion du circuit hydraulique par pilotage des vannes

### Question 19 – choix 2

#### Cycle de rétro-lavage :

L'ordre O signifie ouverture de la vanne motorisée considérée.

L'ordre F signifie fermeture de la vanne motorisée considérée.

Repère de la fig.14	Vanne Motorisée	MODE DE FONCTIONNEMENT		
		FILTRATION	RÉTRO-LAVAGE	RINCAGE
1	VM_1	F	.....	.....
2	VM_2	O	.....	F
3	VM_3	.....	...	O
4	VM_4	.....	.....	O
5	VM_5	.....	.....	.....



## Partie 2 – Sciences physiques

**Les trois exercices proposés sont indépendants ; le candidat doit en traiter seulement deux. Chacun des exercices est noté sur 10.**

**Le candidat indiquera au début de sa copie les numéros des 2 exercices choisis. Les mots clés présents en en-tête de chaque exercice, peuvent l'aider à effectuer son choix.**

**Les numéros des exercices traités doivent apparaître clairement sur la copie.**

### EXERCICE I – Dimension d'une micro-algue

*Mots clés : diffraction.*

Pour dépolluer l'air de Toulouse, un dispositif d'un nouveau genre vient d'être installé dans le centre-ville. Grâce à un principe basé sur le développement de micro-algues, il serait aussi efficace qu'une centaine d'arbres et pourrait devenir une solution d'avenir.

Cette innovation technique mesure plus de 5 m de haut, et est équipé d'une cuve dans laquelle se trouvent les algues.

L'air ambiant, capturé et aspiré par le bas du dispositif, remonte en fines bulles à l'aide d'une pompe jusqu'à la cuve où se trouvent les micro-algues. Celles-ci transforment ensuite les polluants et le dioxyde de carbone ( $\text{CO}_2$ ) présents dans l'air ambiant.



Figure 1 : Dispositif à micro-algues

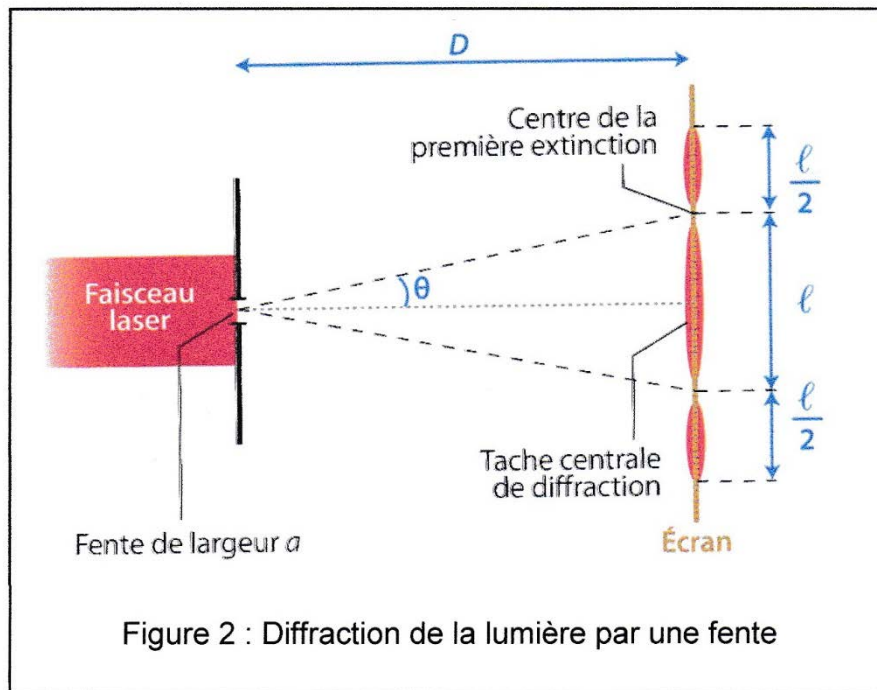
Après absorption du dioxyde de carbone par ces micro-algues, la photosynthèse rejette du dioxygène.

Lorsque les micro-organismes seront devenues trop gros, ils sont retirés de la cuve pour servir d'engrais.

Ces micro-algues ont une forme sphérique (figure 1). L'objectif de cet exercice est de déterminer leurs diamètres en utilisant la diffraction d'une lumière laser, considérée monochromatique.

#### Choix du laser

Pour déterminer la longueur d'onde du laser, une expérience de diffraction est réalisée. Une fente est placée devant le faisceau laser et l'on peut alors mesurer la largeur  $\ell$  de la tache centrale de diffraction obtenue sur un écran (figure 2)



Pour un angle  $\theta$  faible,  $\theta = \sin \theta$  et  $\theta = \tan \theta$  si  $\theta$  est exprimé en radians.

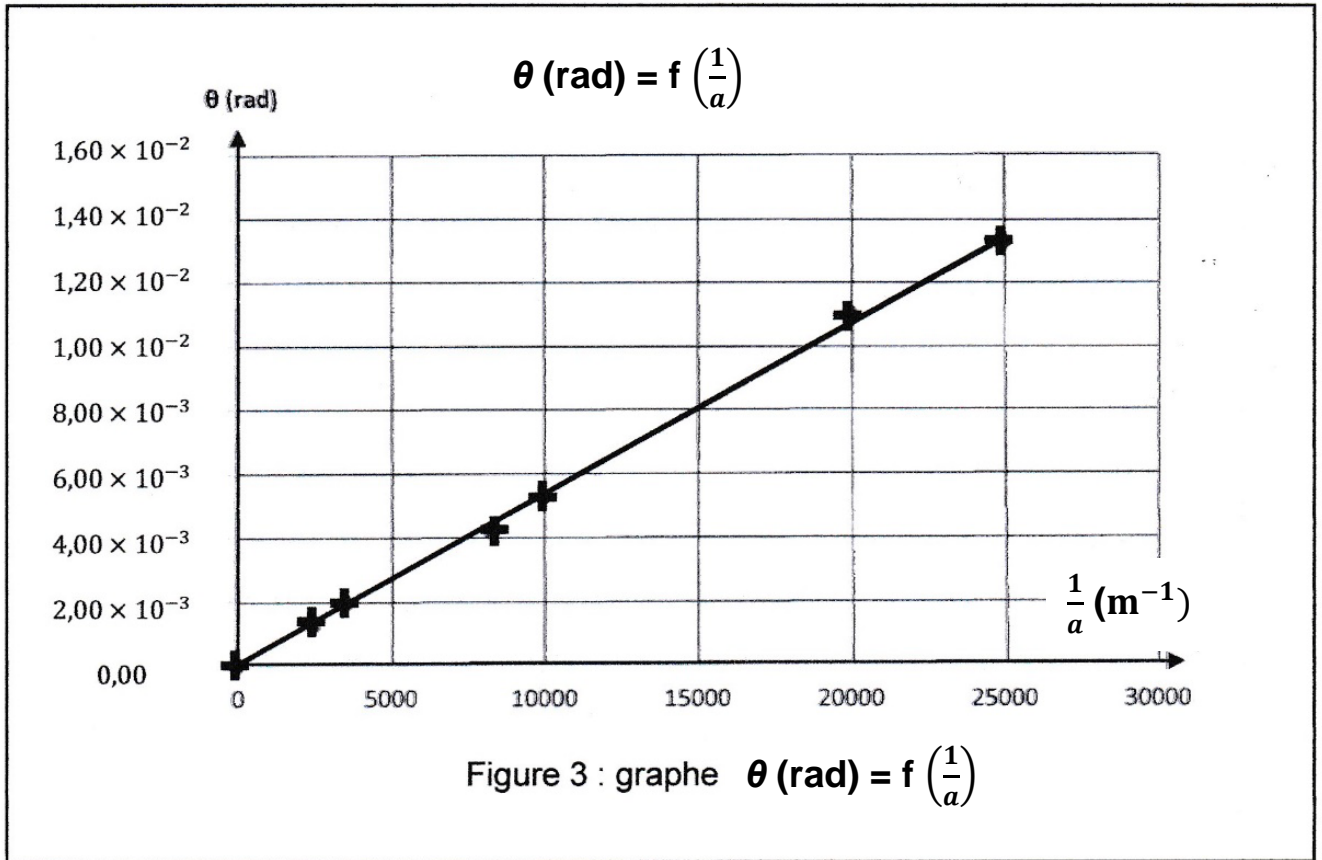
1. Déterminer la relation entre l'angle  $\theta$ , la distance  $D$  entre la fente et l'écran et la largeur  $l$  de la tache centrale.

La théorie de la diffraction d'une lumière monochromatique nous indique que l'angle  $\theta$ , en radians, est aussi lié à la longueur d'onde  $\lambda$  de la radiation et à la largeur  $a$  de la fente :  $\theta = \frac{\lambda}{a}$   
 Nous disposons de plusieurs fentes de largeurs connues et d'instruments de mesure de distance. La valeur de  $D$  est connue et égale à 1,50 m.

2. Proposer une méthode pour déterminer la longueur d'onde  $\lambda$  du laser, à l'aide du matériel à disposition.

À l'aide des fentes de largeurs  $a$  connues, on peut mesurer pour chacune d'elles la largeur  $l$  de la tache centrale, et tracer le graphe  $\theta$  (rad) = f  $\left(\frac{1}{a}\right)$  (figure 3).

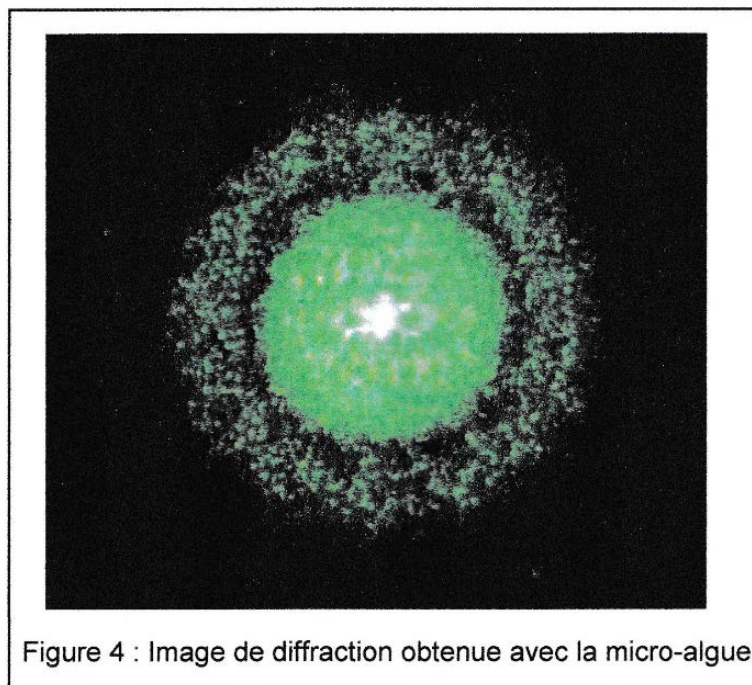




3. Exploiter le graphique pour calculer la valeur de la longueur d'onde  $\lambda$  du laser en nm.

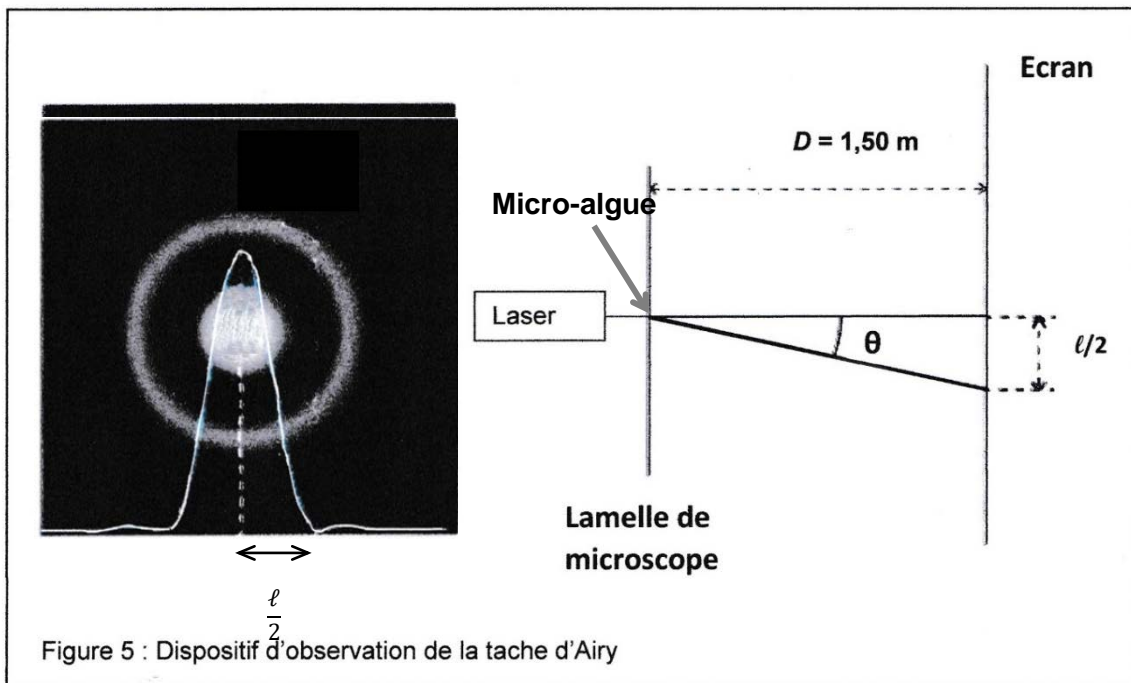
### Détermination du diamètre d'une micro-algue

En isolant une micro-algue placée sur une lamelle de microscope, on peut pointer un faisceau laser vert de longueur d'onde  $\lambda_v = 532 \text{ nm}$  pour qu'il éclaire cette micro-algue. On obtient alors une figure de diffraction formée d'anneaux concentriques (figure 4).



## Données

- Théorème de Babinet :  
Deux objets sont complémentaires si les parties opaques de l'une correspondent à des parties transparentes de l'autre et inversement. Les figures de diffraction de deux objets complémentaires sont identiques.
- Par exemple, la figure de diffraction d'un disque opaque de diamètre  $d$  est identique à celle d'une ouverture circulaire de même diamètre  $d$ . L'angle  $\theta$  (très faible) du premier anneau sombre de la tache dite d'Airy (voir figure 5) est donné par la relation :  $\theta \text{ (rad)} = 1,22 \times \frac{\lambda_v}{d}$ .



4. Établir la relation qui donne le diamètre  $d$  de la micro-algue en fonction de la longueur d'onde  $\lambda_v$  du laser, la largeur  $\ell$  de la tache centrale et de la distance  $D$  entre la lamelle de microscope et l'écran, sachant que  $\ell$  est très inférieur à  $D$ .

La mesure sur l'écran de la largeur  $\ell$  donne une valeur égale à  $\ell = 1,50 \text{ cm}$ .

5. Calculer le diamètre  $d$  de la micro-algue. Donner cette valeur en m, puis en  $\mu\text{m}$ .  
Pour une meilleure efficacité du dispositif, les micro-algues doivent être remplacées lorsque leur diamètre dépasse  $250 \mu\text{m}$ .  
Indiquer alors si la micro-algue étudiée doit être remplacée.

## EXERCICE II – Vers l'ISS

*Mots clés : mouvement, mouvement dans un champ de gravitation, mouvement rectiligne.*

Le français Thomas Pesquet et ses trois camarades astronautes se sont envolés le 23 avril 2021 vers la Station Spatiale Internationale (ISS) pour une mission de 6 mois à bord de la capsule Crew Dragon.

Le décollage de la fusée Falcon 9 au sommet de laquelle se trouve le module Crew Dragon, suivi de la mise en orbite de la capsule ont eu lieu avec succès.

### Décollage de la fusée

À l'instant initial et tout au long du décollage, le mouvement de la fusée, dans le référentiel terrestre considéré comme galiléen, est à peu près rectiligne, vertical et vers le haut. On néglige toute action exercée par l'air devant le poids de la fusée ou devant la force de poussée.

#### Données :

- intensité du champ de pesanteur à la surface de la Terre :  $g = 9,81 \text{ m}\cdot\text{s}^{-2}$  ;
- vitesse du son dans l'air :  $v_{\text{son}} = 340 \text{ m}\cdot\text{s}^{-1}$ .

Au décollage, la masse totale de la fusée est égale à  $m = 595 \text{ t}$ , avec  $1 \text{ t} = 1\,000 \text{ kg}$ . Dans la suite, on considèrera cette masse comme à peu près constante.

1. Exprimer puis calculer le poids  $P$  de la fusée au décollage.

Le premier étage de la fusée est équipé de 9 moteurs qui génèrent chacun une force de poussée égale à  $f = 845 \text{ kN}$ .

2. En déduire la force totale de poussée  $F$  au décollage.

3. Établir l'expression de l'accélération initiale  $a$  de la fusée. La calculer.

Une minute après le lancement, Falcon 9 atteint la vitesse du son. Les forces qui s'exercent sur la fusée sont variables au cours du mouvement.

4. Calculer l'accélération moyenne  $a_{\text{moy}}$  de la fusée entre le décollage et l'instant où la fusée atteint la vitesse du son.

Comparer les accélérations  $a$  et  $a_{\text{moy}}$ .

### Mise en orbite

Après plusieurs heures, les éléments d'étage de la fusée ont été abandonnés et la capsule Crew Dragon finalise son approche vers la station ISS et s'y amarre automatiquement.

**Données :**

- rayon moyen de la Terre :  $R_T = 6\,380$  km ;
- constante de gravitation universelle :  $G = 6,67 \times 10^{-11}$  N·m<sup>2</sup>·kg<sup>-2</sup> ;
- masse de la Terre :  $M_T = 5,97 \times 10^{24}$  kg.

L'ISS décrit un mouvement circulaire uniforme autour de la Terre à une altitude moyenne égale à  $h = 400$  km.

5. En appliquant la troisième loi de Kepler  $\frac{T^2}{r^3} = \frac{4\pi^2}{G \times M_T}$ , où  $r$  est le rayon de l'orbite de la station, exprimer puis calculer la période de révolution  $T$  de la station ISS.
6. Exprimer puis calculer la valeur de la vitesse de la station sur son orbite.
7. Préciser la vitesse de la capsule par rapport celle de la station pour rendre possible l'arrimage.

## EXERCICE III - Isolation thermique du rover Persévérance

*Mots clés : transferts thermiques, résistance thermique.*

Le rover américain Persévérance, qui s'est posé sur la planète Mars le 18 février 2021 dans le cratère Jezero, est un véhicule de la taille d'une voiture et équipé de multiples capteurs et instruments de mesure.

Mars possède une température de surface moyenne de  $-53\text{ °C}$ .

Sur Mars, le rover Persévérance est soumis aux grands écarts de température de l'atmosphère martienne. Une température moyenne de  $10\text{ °C}$  est maintenue au cœur du rover, afin de préserver le bon fonctionnement des ordinateurs.



Plusieurs matériaux composent le rover. Parmi eux se trouvent l'aluminium et l'aérogel, un matériau semblable à un gel considéré comme un solide et dont la capacité à isoler thermiquement est remarquable.

### Données :

- conductivité thermique de l'aluminium :  $\lambda_{aluminium} = 237\text{ W}\cdot\text{m}^{-1}\cdot\text{K}^{-1}$
- conductivité thermique de l'aérogel :  $\lambda_{aérogel} = 0,0015\text{ W}\cdot\text{m}^{-1}\cdot\text{K}^{-1}$
- expression littérale de la résistance thermique d'un matériau de surface  $S$  de conductivité thermique  $\lambda$  et d'épaisseur  $e$  :  $R_{th} = \frac{e}{\lambda \times S}$
- la résistance thermique totale d'un système constitué de couches de différentes matières superposées en série est égale à la somme des résistances thermiques de chacune de ces couches.

### Transfert thermique

1. Schématiser le sens du transfert thermique s'opérant entre l'intérieur et l'extérieur du rover sur le schéma situé en **ANNEXE à rendre avec la copie**. Expliquer ce sens.
2. Citer le principal mode de transfert thermique intervenant dans cette situation. Préciser s'il existe d'autres modes de transfert thermique.

## Caractéristiques d'un matériau

Une partie du rover a dû être isolée pour les besoins de la mission. La pièce en aluminium, partie du système, possède une longueur  $L$  de 40 cm, une largeur  $\ell$  de 15 cm et une épaisseur  $e_{\text{aluminium}}$  de 0,85 cm.

3. Calculer la résistance thermique de cette pièce avant isolation, sachant que le flux thermique traverse son épaisseur.

4. En déduire le flux thermique correspondant.

On rajoute à cette pièce une couche d'aérogel de 3,5 cm d'épaisseur, notée  $e_{\text{aérogel}}$  (cf. schéma du document réponse en annexe).

5. Calculer la résistance thermique de la couche d'aérogel rajoutée ainsi que la résistance thermique de l'ensemble.

6. En déduire le flux thermique à travers **l'ensemble (pièce en aluminium et couche d'aérogel)** et le comparer au flux thermique en absence d'aérogel.

7. Indiquer comment varie le flux thermique global lorsqu'on :

- double la surface (longueur  $\times$  largeur) de l'ensemble (pièce en aluminium et couche d'aérogel). Justifier votre réponse ;
- double l'épaisseur de l'ensemble (pièce en aluminium et couche d'aérogel). Justifier votre réponse.

ANNEXE À RENDRE AVEC LA COPIE

Document-réponse - EXERCICE III, question 1

Schématiser le sens du transfert thermique.

