

### Exercice 2 (5 points)

Un lycéen souhaite réaliser des courses miniatures avec une voiture électrique. Avant de s'équiper avec un kit commercial, il choisit d'étudier les données techniques pour choisir le meilleur accumulateur possible.

#### Document 1

##### Pack éco buggy 1/10

- **BUGGY**

Buggy radiocommandé électrique pour la pratique du modélisme sur tout terrain : quatre roues motrices, quatre amortisseurs hydrauliques, moteur électrique d'une puissance de 40 W, télécommande à volant. **Vitesse maxi 45 km/h**. Masse : 1 410 g.

- **CHARGEUR NI-MH**

Ce chargeur automatique fonctionne sous 230 V et délivre un courant de charge de 1 A. Soit environ 2 heures de charge pour un accumulateur de 2 000 mAh.

- **ACCUMULATEUR NI-MH 7,2 V 2200 mAh**

**Le kit comprend une télécommande à volant communiquant à une fréquence de 2,4 GHz.**

La télécommande fonctionne avec 4 piles AA (LR6 1,5 V) non incluses dans le kit.



d'après <https://www.rc-diffusion.com/pack-eco-buggy-1/10-absima-ab34-12222-modelisme-rc-tout-terrain>

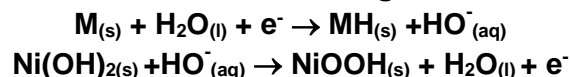
#### Document 2

L'accumulateur est composé de :



- une électrode constituée d'hydrure métallique, noté **MH** ;
- une électrode d'oxyhydroxyde de nickel noté **NiOOH**.

L'électrolyte dans lequel plongent ces deux électrodes est une solution concentrée d'hydroxyde de potassium (KOH).

Les demi-équations aux électrodes **lors de la recharge** de l'accumulateur sont :

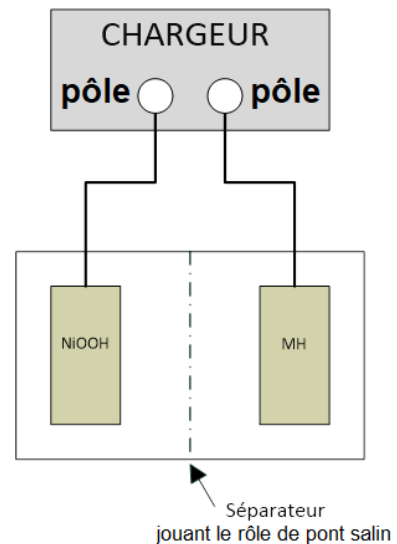


#### Document 3

Accumulateur	Caractéristiques techniques	Avantages	Inconvénients
<b>Nickel-Métal Hydride (Ni-MH)</b> 	Capacité 2200 mAh Densité massique comprise entre 60 et 110 Wh/kg Nombre cycles charge/décharge : 800 à 1000	Peu d'effet mémoire (l'effet mémoire est un phénomène qui affecte les performances et la durée de vie des accumulateurs lorsque ceux-ci sont rechargés avant d'être totalement déchargés).	Autodécharge supérieure à 30 % par mois. Ne pas décharger complètement.
<b>Li-ion</b> 	Capacité 2200 mAh Densité massique comprise entre 150 et 190 Wh/kg Nombre de cycles charge/décharge : 500 à 1000	Aucun effet mémoire.	Autodécharge d'environ 10 % par mois. Cette technologie Li-ion nécessite un circuit de protection, car elle peut être dangereuse (risque d'explosion de l'accumulateur sans système de protection).

Sources des visuels : [amazon.fr](https://www.amazon.fr) et [studiosport.fr](https://www.studiosport.fr)

1. Le vendeur fournit un accumulateur pour l'alimentation de la voiture et recommande l'achat de piles pour la télécommande. Quelle est la principale différence entre pile et accumulateur ? Pourquoi le vendeur privilégie-t-il l'une ou l'autre technologie selon l'usage ?
2. Déterminer, d'après le document, la quantité d'électricité  $Q$  disponible dans l'accumulateur Ni-MH.
3. Calculer l'énergie disponible  $E_{elec}$  que peut fournir l'accumulateur.
4. Identifier la puissance électrique moyenne  $P_{elec}$  absorbée par le moteur de la voiture. En déduire la durée maximale possible de jeu sans recharge de l'accumulateur.
5. Quels sont les deux couples oxydant-réducteur (à noter sous la forme Ox/Red) mis en jeu dans cette transformation au cours de la recharge ?
6. Identifier, parmi les deux demi-équations redox qui figurent dans le document 2, celle qui correspond à une réduction. Justifier.
7. Établir l'équation globale de fonctionnement en charge de cet accumulateur.
8. Reproduire sur votre copie et compléter le schéma donné ci-contre, en précisant :
  - le sens de déplacement des électrons ;
  - le sens conventionnel du courant dans le fil conducteur, lors de la **charge** ;
  - la polarité du chargeur.



9. Le lycéen envisage de faire des courses de vitesse avec son véhicule. Il hésite entre les deux modèles d'accumulateurs. À l'aide du document 3, justifier le choix d'accumulateur le plus judicieux pour alimenter l'accumulateur.