



Exercice 1 – Niveau terminale

Thème « Une histoire du vivant »

La lutte contre un ravageur des cultures

Sur 10 points

L'aleurode du tabac (*Bemisia tabaci*) est un insecte qui se répand actuellement de manière importante dans de nombreuses régions du monde. Cet insecte suce la sève de plusieurs familles de plantes cultivées : cucurbitacées, fabacées, malvacées ou liliacées par exemple. Les dégâts occasionnés sont nombreux : déformation des feuilles, prolifération de champignons ou encore vecteur de virus.

Les documents 1 à 3 utiles pour répondre aux questions posées sont proposés sur les pages suivantes.



Aleurodes du tabac adultes, suçant la sève d'une feuille
(taille : entre 1 et 3 mm de long)

- 1- À partir des connaissances et du document 1, rédiger un paragraphe argumenté expliquant pourquoi l'aleurode du tabac est qualifié de « ravageur des cultures », et pourquoi la lutte contre ce dernier constitue un enjeu alimentaire et économique à l'échelle mondiale.
- 2- D'après le document 2, comparer le taux de mortalité de l'aleurode du tabac avec une dose de pesticide appliquée de 10 mg/L et de 0,1 mg/L.
- 3- À l'aide des données du document 3, montrer que la population d'aleurode du tabac évolue au cours du temps.
- 4- Grâce aux connaissances, expliquer en quoi l'utilisation de produits phytosanitaires favorise le développement de ravageurs de culture résistants.

Nom de famille (naissance) :

(Suivi s'il y a lieu, du nom d'usage)

Prénom(s) :

N° candidat :

N° d'inscription :



Liberté • Égalité • Fraternité
RÉPUBLIQUE FRANÇAISE

Né(e) le :

(Les numéros figurent sur la convocation.)

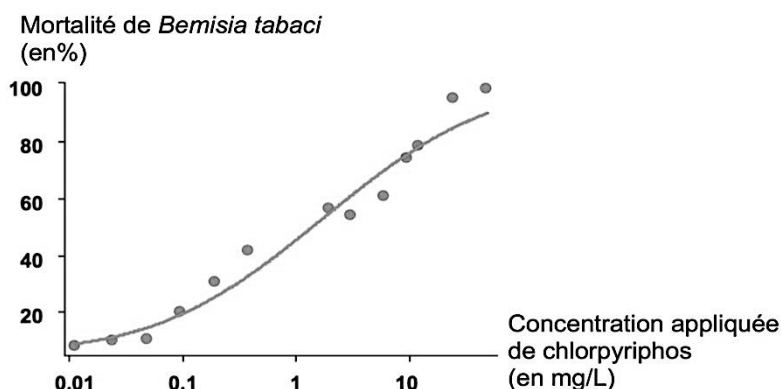
Document 1 : caractéristiques biologiques de quelques plantes cultivées

Nom scientifique	Nom commun	Famille	Utilisation par les humains
<i>Gossypium hirsutum</i>	Coton	Malvacée	Fibre végétale qui entoure les graines, utilisée pour fabriquer du tissu. Culture à forts enjeux économiques, notamment en Afrique et aux USA.
<i>Vigna unguiculata</i>	Niébé	Fabacée	Consommation des graines et gousses. Plante traditionnelle à très forte importance alimentaire en Afrique de l'Ouest.
<i>Alium cepa</i>	Oignon	Liliacée	Consommation des bulbes. Plante traditionnelle à très forte importance alimentaire dans de nombreuses régions du monde.

Source : Bonny et al. (2017), *Biotechnol. Agron. Soc. Environ.* 21(4), 288-304.

Document 2 : utilisation du pesticide chlorpyriphos et mortalité de l'aleurode du tabac (*Bemisia tabaci*)

Les points du graphe représentent les données expérimentales, sur lesquels on a ajouté une courbe de tendance en trait continu.



Source : Houndété et al. (2010), *Pesticide Biochemistry and Physiology*.



Document 3 : extrait d'un article de presse

Il existe une trentaine de variétés d'aleurodes dans le monde. Celle qui inquiète actuellement (...) résiste à plusieurs familles de pesticides. Les ravageurs développent généralement une résistance à une seule famille de produits chimiques, restant vulnérables aux autres moyens d'action.

Le problème est apparu aux États-Unis dès les années 1940, quelques temps à peine après l'introduction des pesticides dans l'agriculture. Généralement, la résistance provient d'une mutation : « soit la structure de la protéine à laquelle s'attaque le pesticide est modifiée, soit le système nerveux produit plus de détoxifiants, ce qui aide l'insecte à mieux résister à l'agression d'un agent précis », explique Chriss Brass, chercheur à l'université d'Exeter.

Source : d'après N. Celnik (20 août 2016), Des insectes résistants aux pesticides inquiètent les États-Unis.
Le Monde.

Modèle CCYC : ©DNE

Nom de famille (naissance) :

(Suivi s'il y a lieu, du nom d'usage)

Prénom(s) :

N° candidat :

N° d'inscription :



Liberté • Égalité • Fraternité
RÉPUBLIQUE FRANÇAISE

Né(e) le :

(Les numéros figurent sur la convocation.)

1.1

Exercice 2 – Niveau terminale

Thème « Le futur des énergies »

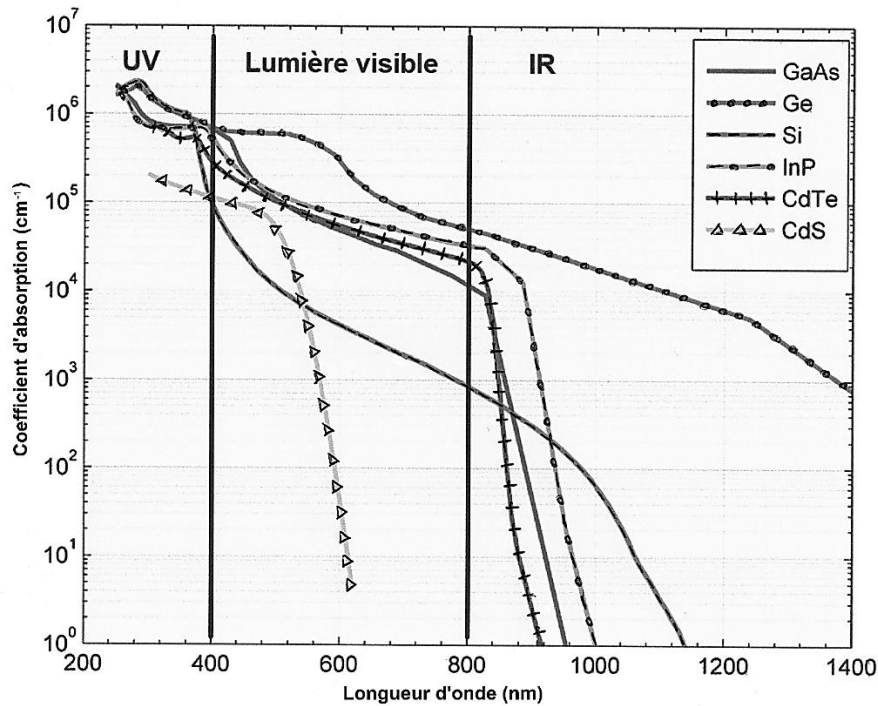
Le complexe de Toco

Sur 10 points

Le complexe de stockage Toco, situé en Guyane, est le plus grand complexe de stockage par batteries lithium-ion en France. Il rassemble la centrale solaire de Savane des Pères couplée à une installation de stockage par batterie ainsi que l'installation de stockage par batterie de Mana. On recherche une alternative à l'utilisation de batteries.



Document 1 : Coefficient d'absorption des matériaux semi-conducteurs en fonction de la longueur d'onde de la lumière



GaAs : arséniure de gallium ; Si : silicium ; InP : phosphure d'indium ; CdTe : tellure de cadmium ; CdS : sulfure de Cadmium.

D'après : <https://tel.archives-ouvertes.fr/tel-01529748/document>

Document 2 : Le volant de stockage solaire

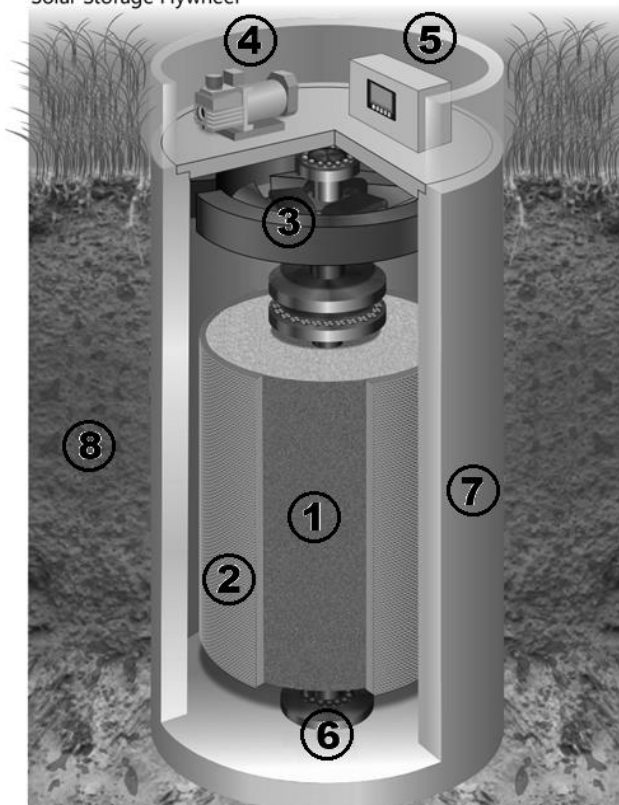
Une solution innovante est expérimentée au sein du complexe de Toco, il s'agit d'un Volant de Stockage Solaire (VOSS) : "Pour une masse de 4-5 tonnes incluant l'équipement autour, le volant aura une capacité de stockage énergétique de 10 kWh, et l'ensemble moteur/alternateur une puissance nominale de 10 kW. Ainsi, le système disposera d'une autonomie d'une heure en utilisation maximum".

Un VOSS est constitué d'une masse en béton (mélange de sable et de ciment) précontraint entraînée par un moteur électrique. L'apport d'énergie électrique permet de faire tourner la masse à des vitesses très élevées et une fois lancée, elle continue à tourner, même si plus aucun courant ne l'alimente. L'énergie électrique est alors stockée dans le volant sous forme d'énergie cinétique, elle pourra ensuite être restituée instantanément en utilisant l'alternateur, entraînant la baisse de la vitesse de rotation de la masse.

- ① Volant d'inertie en béton précontraint
- ② Frettage en fibre de verre sous tension autour du volant
- ③ Moteur / Alternateur
- ④ Pompe à vide
- ⑤ Onduleur
- ⑥ Roulement à billes
- ⑦ Enceinte en béton sous vide
- ⑧ Le volant est enterré mais une partie est accessible pour la maintenance

VOSS

Volant de Stockage Solaire
Solar Storage Flywheel



1kWh est l'énergie associée à une puissance de 1 kW transférée ou stockée pendant une heure.

D'après : <http://www.energiestro.fr>

Nom de famille (naissance) :

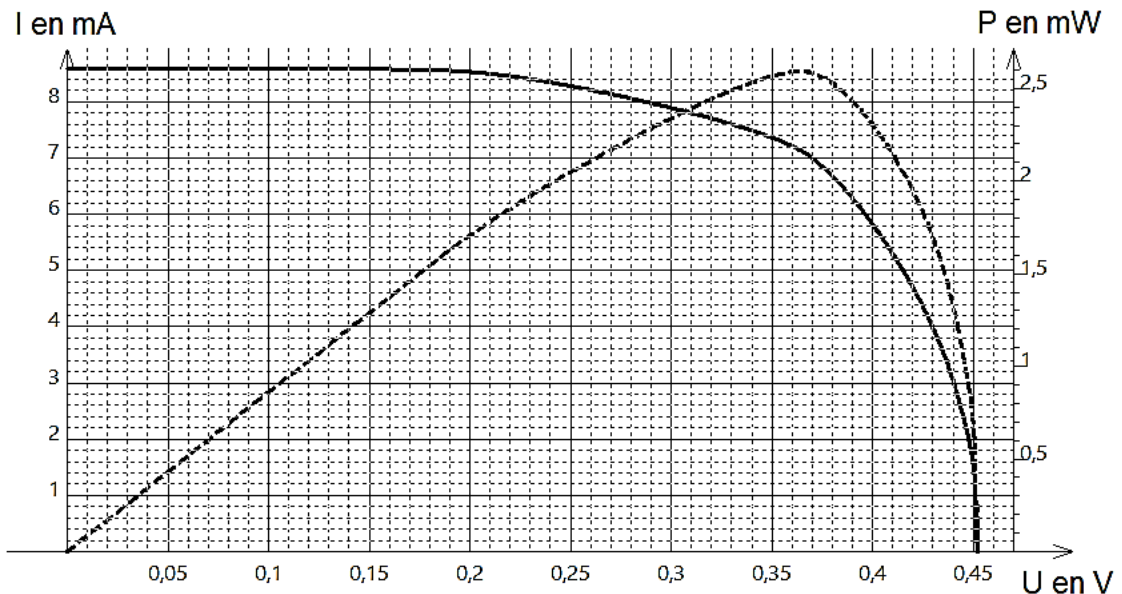
(Suivi s'il y a lieu, du nom d'usage)

Prénom(s) : N° candidat : N° d'inscription : Né(e) le :

(Les numéros figurent sur la convocation.)

À partir des connaissances et des informations fournies, répondre aux questions suivantes.

1- À la suite de mesures, on trace à l'aide d'un tableur la courbe montrant les variations de l'intensité du courant électrique produit par une cellule photovoltaïque en fonction de la tension à ses bornes ($I = f(U)$ en trait plein) et la courbe montrant les variations de la puissance électrique délivrée en fonction de cette même tension ($P = f(U)$ en pointillés).



Noter sur votre copie le numéro de la série de propositions (I, II...) et la lettre correspondant à proposition exacte :

- I. Une cellule photovoltaïque convertit :
- l'énergie électrique qu'elle reçoit en énergie radiative ;
 - l'énergie radiative qu'elle reçoit en énergie thermique ;
 - l'énergie radiative qu'elle reçoit en énergie électrique ;
 - l'énergie thermique qu'elle reçoit en énergie électrique.



II. La puissance délivrée par une cellule photovoltaïque peut se calculer à l'aide de la relation :

- a. $P = U \times I$;
- b. $P = R \times I^2$;
- c. $P = U \times I^2$;
- d. $P = R \times I$.

III. La cellule photovoltaïque étudiée est parcourue par :

- a. un courant d'intensité 80 mA lorsque la tension à ses bornes vaut 0,29 V ;
- b. un courant d'intensité 4 mA lorsque la tension à ses bornes vaut 0,14 V ;
- c. un courant d'intensité 8 mA lorsque la tension à ses bornes vaut 0,29 V ;
- d. un courant d'intensité 7 mA lorsque la tension à ses bornes vaut 0,39 V.

IV. La puissance électrique maximale produite par la cellule vaut :

- a. 8,6 mW ;
- b. 2,6 W ;
- c. 2,6 mW ;
- d. 2,5 kW.

V. La résistance d'utilisation maximisant la puissance électrique délivrée par la cellule est d'environ :

- a. 0,051 Ω ;
- b. 51 Ω ;
- c. 19 Ω ;
- d. 0,019 Ω .

La centrale solaire de Savane des Pères est constituée d'une surface de 22 200 m² de modules photovoltaïques au tellure de cadmium (Cd/Te) qui reçoivent annuellement une énergie solaire de 1,875 MWh/m² pour une production électrique de 5 400 MWh.

2- À partir du document 1, indiquer pourquoi il est possible d'utiliser le matériau semi-conducteur tellure de cadmium (Cd/Te) en remplacement du silicium (Si) que l'on trouve communément dans les modules photovoltaïques.

