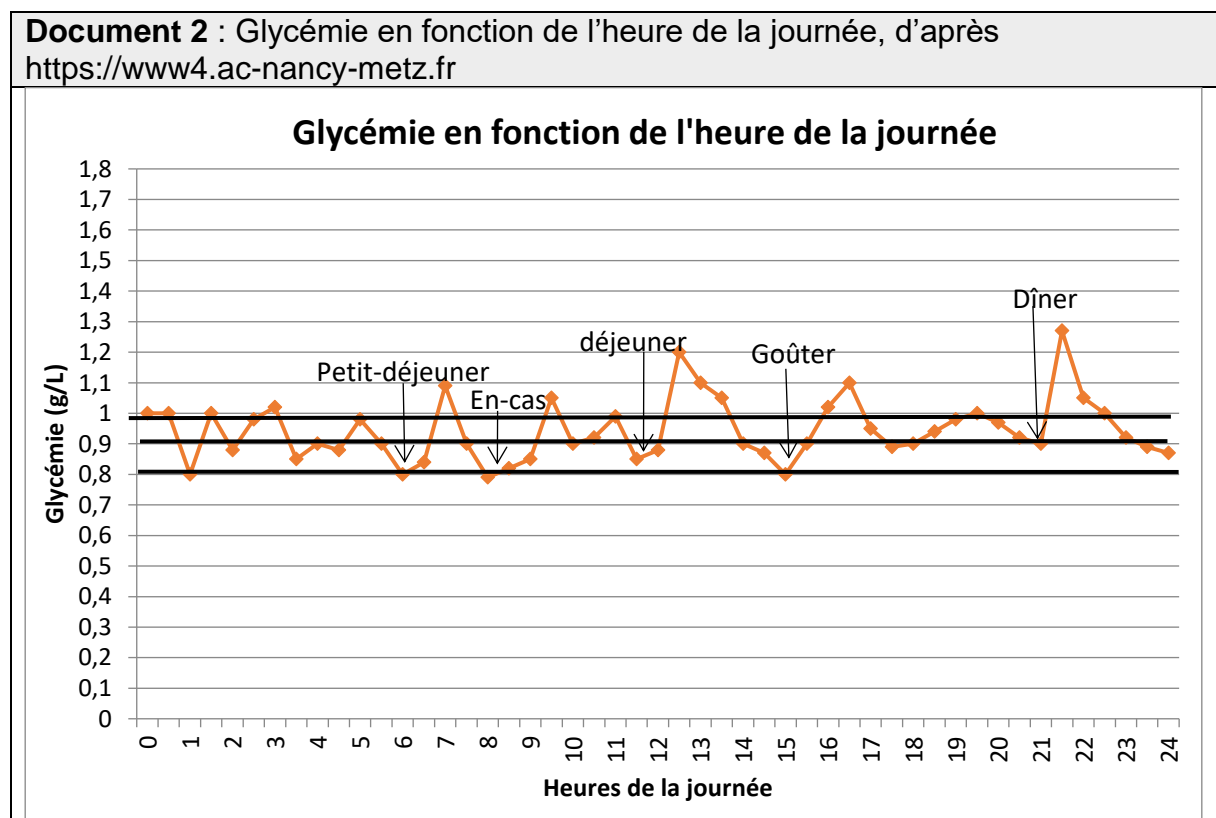




Exercice 1 : Glycémie et stockage du glucose dans l'organisme (5 points)

Le glycogène est un polymère du glucose. Il est utilisé pour le stockage dans l'organisme (essentiellement dans les muscles squelettiques et le foie) des glucides apportés par l'alimentation. La quantité de sucre dans le sang peut être mesurée lors d'un examen de biologie médicale : elle est exprimée par la concentration en glucose dans le sang appelée glycémie. L'alimentation, l'activité physique, les émotions fortes peuvent faire varier la glycémie.

Document 1 : Extrait des résultats du bilan sanguin de madame X		
LABORATOIRE D'ANALYSES DE BIOLOGIE MEDICALE		
Docteur P : Pharmacien biologiste		Madame X
BIOCHIMIE DU SANG		
Glycémie	0.75 g/L	N: 0.70 – 1.10
	4.16 mmol/L	



Modèle CCYC : ©DNE

Nom de famille (naissance) :
(Suivi s'il y a lieu, du nom d'usage)

--	--	--	--	--	--	--	--	--	--	--	--	--	--	--	--	--	--	--	--	--	--	--

Prénom(s) :

--	--	--	--	--	--	--	--	--	--	--	--	--	--	--	--	--	--	--	--	--	--	--

N° candidat :

--	--	--	--	--	--	--	--	--	--	--	--	--	--

N° d'inscription :

--	--	--



Né(e) le :

		/		/					
--	--	---	--	---	--	--	--	--	--

(Les numéros figurent sur la convocation.)

1.1

Document 3 : Stockage du glycogène dans l'organisme

L'organisme humain est capable de stocker jusqu'à 400 g de glycogène, principalement dans le foie (10% de sa masse en glycogène) et dans les muscles squelettiques (2 % de leur masse en glycogène).

La masse d'un foie humain est de l'ordre de 1,5 kg.

Données :

- $1\text{mmol} = 10^{-3}\text{mol}$
- Données atomiques :

Élément chimique	Carbone C	Hydrogène H	Oxygène O
Masse molaire atomique (g.mol ⁻¹)	12,0	1,0	16,0

Madame X décide, sur les conseils de son médecin, de réaliser un bilan sanguin (à jeun) pour contrôler sa glycémie.

1. Expliquer la raison pour laquelle les résultats du bilan sanguin de madame X peuvent être considérés comme satisfaisants.
2. Sachant que la molécule de glucose a pour formule brute C₆H₁₂O₆, vérifier que la valeur numérique de sa masse molaire M est égale à 180 g mol⁻¹.
3. En utilisant le résultat de la question précédente, retrouver la correspondance entre les deux valeurs (exprimées dans deux unités différentes) qui indiquent la glycémie de madame X dans son bilan sanguin.

Madame X demande des informations sur le stockage du glucose en surplus dans le sang.

4. Proposer une explication aux variations de la glycémie en cours de journée, visibles sur le **document 2**.
5. Montrer en quoi la courbe du **document 2** suggère l'hypothèse d'une régulation de la glycémie autour d'une valeur moyenne.
6. Estimer la valeur de la masse de glycogène pouvant être stockée par un foie de 1,5 kg. En déduire qui, des muscles squelettiques ou du foie peut stocker la plus grande quantité de glycogène.

Le glycogène est un polysaccharide pouvant contenir jusqu'à 50000 molécules de glucose ; il a pour formule générale (C₆H₁₀O₅)_n, où n peut prendre une valeur allant jusqu'à 50000.

7. Expliquer la différence entre une molécule de glucose et une molécule de glycogène en utilisant les termes suivants : polymère, condensation, hydrolyse.



Exercice 2 : Bon usage d'antiseptiques (5 points)

Un patient a une plaie à laver pour éviter une infection. Compte-tenu d'une allergie de ce patient, le médecin lui a spécifié qu'il ne devait pas utiliser du Dakin[®] et il lui a prescrit de la Bétadine[®] 10 %. Le **document 1** et le **document 2** sont des extraits des notices de ces deux antiseptiques.

Données :

Couple oxydant/réducteur	Demi-équation d'oxydoréduction
Diiodure / ion iodure : $I_{2(aq)} / I^-_{(aq)}$	$I_{2(aq)} + 2 e^- = 2 I^-_{(aq)}$
Ion hypochlorite / dichlore : $ClO^-_{(aq)} / Cl_{2(g)}$	$2 ClO^-_{(aq)} + 4 H^+_{(aq)} + 2 e^- = Cl_{2(g)} + 2 H_2O(l)$
Ion tétrathionate / ion thiosulfate : $S_4O_6^{2-} / S_2O_3^{2-}$	$S_4O_6^{2-}(aq) + 2 e^- = 2 S_2O_3^{2-}(aq)$

Document 1 : extrait de la notice d'une solution antiseptique Bétadine[®] 10 %
(d'après base-donnees-publique.medicaments.gouv.fr)

Composition : Ce médicament est un antiseptique dont le principe actif (la povidone iodée) libère du diiode I_2 .

Indications :

Antiseptique des plaies ou brûlures superficielles et peu étendues. Traitement local d'appoint des affections de la peau et des muqueuses infectées ou risquant de s'infecter. Antiseptique de la peau du champ opératoire.

Mode d'administration et posologie : Voie cutanée.

À utiliser pure ou diluée.

Utilisation pure : en badigeonnage sur la peau.

Utilisation diluée :

- lavage des plaies : diluer au 1/10^{ème} avec de l'eau.

- irrigations des plaies : diluer à 2 % dans du sérum physiologique stérile.

Contre-indication : allergie au diiode.

Incompatibilités : L'association iode/mercuriels est à proscrire, risque de composés caustiques. Chaleur, lumière et pH alcalin (instabilité).

Modèle CCYC : ©DNE

Nom de famille (naissance) :
(Suivi s'il y a lieu, du nom d'usage)

Prénom(s) :

N° candidat :

N° d'inscription :



Né(e) le :

(Les numéros figurent sur la convocation.)
/ /

1.1

Document 2 : extrait de la notice d'une solution antiseptique Dakin®
(d'après base-donnees-publique.medicaments.gouv.fr)

Composition :

Solution concentrée d'hypochlorite de sodium (principe actif : ion hypochlorite ClO⁻).

Permanganate de potassium.

Dihydrogénophosphate de sodium.

Eau purifiée.

Indications :

Antiseptie de la peau et des muqueuses.

Antiseptie des plaies.

Mode d'administration et posologie :

Dakin à utiliser pur en irrigations, lavages (ex : lavage des plaies...), bains.

Contre-indications : allergie à la substance active ou à l'un des autres composants.

Incompatibilité :

Ne pas utiliser en même temps qu'un autre antiseptique.

1. En proposant une argumentation, expliquer pourquoi le patient doit utiliser de la Bétadine® 10 % préalablement diluée au dixième.
2. Décrire le protocole à mettre en œuvre pour réaliser avec précision la dilution de cette solution en choisissant le matériel dans la liste suivante : éprouvettes graduées de 5,0 mL et 50 mL ; bécher de contenance 50 mL ; fiole jaugée de 50,0 mL ; pipette jaugée de 5,0 mL ; pipette graduée de 10,0 mL.
3. Indiquer en justifiant la réponse si les principes actifs du Dakin® et de la Bétadine® 10 % sont des oxydants ou des réducteurs.

Sur le site officiel de la base de données publique des médicaments, il est noté que le thiosulfate de sodium inactive le diiode et peut être utilisé comme antidote (contrepoison) de la Bétadine®.

4. Écrire l'équation d'oxydoréduction ayant lieu entre le diiode I_{2(aq)} et l'ion thiosulfate S₂O₃^{2-(aq)}.



5. Expliquer en quoi le thiosulfate de sodium peut être considéré comme un antidote de la Bétadine®.

6. À l'aide de l'équation établie à la question 4, déterminer le volume de solution de thiosulfate de sodium à $5,0 \times 10^{-2} \text{ mol}\cdot\text{L}^{-1}$ nécessaire pour inactiver $2,0 \times 10^{-3} \text{ mol}$ de diiode.

Exercice 3 : Charger sans risque son smartphone (5 points)

Les maisons regorgent d'appareils électriques en tous genres qui peuvent s'avérer parfois source d'accidents domestiques en cas de mauvais usage. Par exemple en 2018, il a été dénombré 5000 incendies d'origine électrique, 3000 personnes ont été victimes d'électrisation et au total, 400 000 dommages électriques ont été recensés (surintensité, échauffement, défaut électrique, etc.).

Cet exercice a pour but d'identifier quelques risques liés à l'utilisation des appareils électriques domestiques pour l'installation et les usagers. On suppose que les appareils sont des dipôles résistifs purs (des résistances).

La tension du secteur est sinusoïdale, sa valeur efficace U_{efficace} sera notée U , de valeur égale à 230V.

Document 1 : caractéristiques électriques des appareils connectés en dérivation à la multiprise				
Appareils connectés à la multiprise de charge maximale : 2760 W 230 V	Lampe de bureau	Chargeur de smartphone	Ordinateur de bureau	Poste de radio FM
Intensité efficace du courant électrique traversant l'appareil	?	0,35 A	1,96 A	30 mA
Puissance nominale	40 W	81 W	450 W	7 W

Modèle CCYC : ©DNE

Nom de famille (naissance) :

(Suivi s'il y a lieu, du nom d'usage)

Prénom(s) :

N° candidat :

N° d'inscription :



Né(e) le :

(Les numéros figurent sur la convocation.)

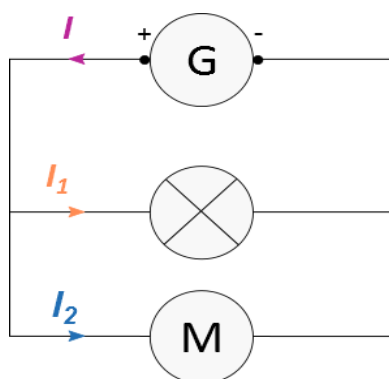
1.1

Document 2 : loi d'additivité des intensités pour des dipôles branchés en dérivation

Dans un circuit en dérivation, l'intensité du courant électrique dans la branche principale est égale à la somme des intensités du courant électrique qui circule dans toutes les branches dérivées.

D'après la loi d'additivité des courants électriques, dans le cas d'un circuit à deux branches dérivées, on peut écrire $I = I_1 + I_2$

Si plusieurs récepteurs sont connectés à un seul générateur, l'intensité du courant électrique fourni par le générateur sera égale à la somme de toutes les intensités des courants électriques circulant dans les récepteurs connectés.



Document 3 : résistance électrique de la peau dans différents cas

Le corps humain conduit le courant électrique. La résistance électrique de la peau dépend de la tension électrique à laquelle elle est soumise ainsi que de son degré d'humidité :

Tension électrique U (V)	Inférieure à 25 V		Proche de 250 V	
	sèche	immergée	sèche	immergée
Résistance électrique R (Ω)	5000	500	1500	250


L'électrisation est le passage d'un courant électrique dans le corps, provoquant des blessures plus ou moins graves. Le passage du courant électrique peut être ressenti comme une sensation de picotement, de fourmillement, de décharge électrique, voire de tétanie avec impossibilité de lâcher la source électrique.

Couramment employé à la place de ce terme, le mot « électrocution » n'a pourtant pas le même sens : il désigne exclusivement les cas d'électrisation entraînant un décès.

(source : <https://www.ameli.fr/assure/sante/urgence/accidents-domestiques/electrisation-electrocution>)

Document 4 : Effets physiologiques du courant électrique



 <ul style="list-style-type: none">1 A : arrêt du cœur75 mA : seuil de fibrillation cardiaque irréversible30 mA : seuil de paralysie respiratoire10 mA : seuil de non lâcher contraction musculaire0,75 mA : seuil de perception sensation très faible	<p>L'électrisation est le passage d'un courant électrique dans le corps, provoquant des blessures plus ou moins graves. Couramment employé à la place de ce terme, le mot « électrocution » n'a pourtant pas le même sens : il désigne exclusivement les cas d'électrisation entraînant un décès.</p> <p>Source : https://www.ameli.fr/assure/sante/urgence/accidents-domestiques/electrisation-electrocution</p>
--	---

Données utiles :

- La loi d'Ohm reliant la tension efficace U exprimée en volt (V) aux bornes d'un dipôle de résistance R exprimée en (Ω) et l'intensité efficace I exprimée en ampère (A) du courant qui le traverse est donnée par la relation : $U = R \times I$
- La puissance électrique moyenne P s'exprime en watt (W). Elle est le produit des valeurs efficaces de la tension U aux bornes de l'appareil et du courant I qui le traverse, soit $P = U \times I$

1. Calculer, en exploitant le **document 1**, la valeur, exprimée en ampère, de l'intensité efficace I_{lampe} du courant qui traverse la lampe de bureau.

2. Montrer, à l'aide des **documents 1 et 2**, que la valeur de l'intensité efficace du courant électrique qui circule dans le câble d'alimentation de la multiprise lors du fonctionnement simultané des quatre appareils branchés est égale à 2,51A.

3. Préciser alors, s'il existe un risque pour l'installation électrique et sa nature. Justifier la réponse à partir d'une caractéristique technique de la multiprise à calculer en utilisant des données du **document 1**.

4. Citer le nom d'un dispositif approprié permettant de protéger une installation domestique contre une surintensité. Décrire brièvement son principe de fonctionnement.

Le 11 décembre 2016, à Londres (Royaume-Uni), un père de famille est mort accidentellement dans son bain suite à une électrocution avec la rallonge du câble de son smartphone branchée à la prise électrique du couloir. (D'après ledauphine.com). La tension efficace du secteur au Royaume-Uni a également une valeur de 230 V.

Modèle CCYC : ©DNE

Nom de famille (naissance) :

(Suivi s'il y a lieu, du nom d'usage)

Prénom(s) :

N° candidat : N° d'inscription :

(Les numéros figurent sur la convocation.)

Né(e) le : / /



RÉPUBLIQUE FRANÇAISE

1.1

5. Calculer, à partir du **document 3**, la valeur approchée de l'intensité efficace I_{imm} du courant électrique ayant traversé le corps du père de famille.

6. À l'aide du **document 4**, commenter la valeur de l'intensité efficace I_{imm} du courant électrique calculée à la question précédente au regard du constat énoncé dans l'article de presse ci-dessus.

7. En s'appuyant sur les réponses aux questions précédentes et sur les connaissances acquises, rédiger en quelques lignes un paragraphe argumenté, en prescrivant au moins deux recommandations à suivre, afin d'expliquer comment utiliser un smartphone en toute sécurité à la maison.

Exercice 4 : Dans un atelier de chaudronnerie (5 points)

Monsieur X travaille depuis 10 ans, sans protections auditives, dans un atelier de chaudronnerie. Les coups de marteaux répétés sur des tôles métalliques génèrent des bruits de niveaux sonores élevés (souvent supérieurs à 100 dB).

Lors de sa visite à la médecine du travail, monsieur X fait part de sa difficulté à percevoir certaines discussions. Le médecin du travail l'incite à se rendre chez un audiologue afin de réaliser un audiogramme tonal, présenté sur le **document**. La grandeur portée en ordonnée représente la perte d'audition, en décibels de perte, de symbole dB HL.

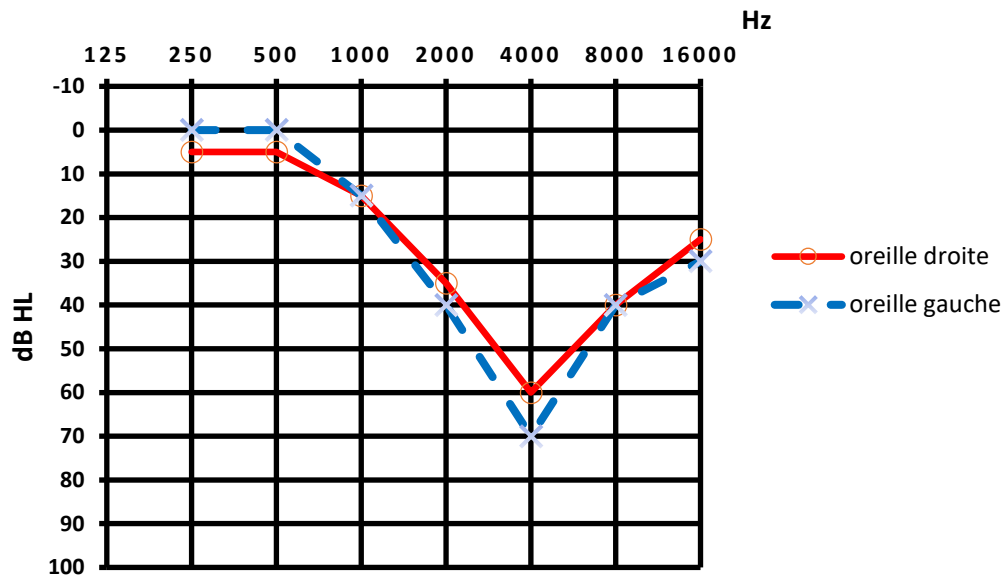
Document : Rapport complet de l'audiologue consulté par monsieur X

Patient : Monsieur X

Age : 40 ans



Audiogramme tonal de monsieur X :



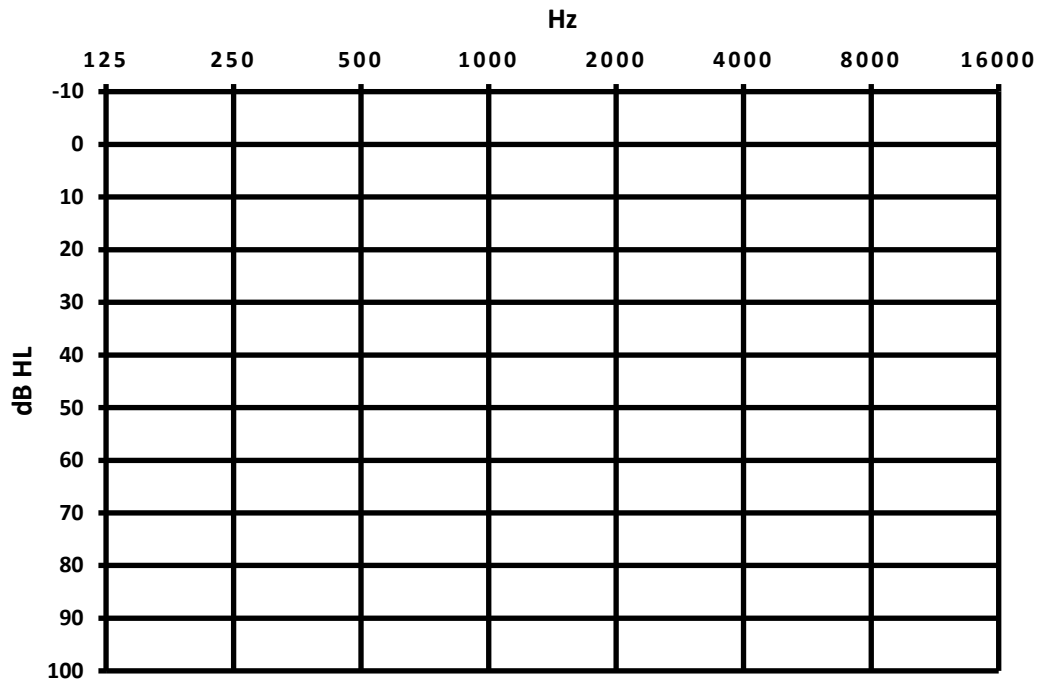
Conclusion : le patient présente une surdité professionnelle bilatérale de perception qui se manifeste par un scotome auditif autour de 4000 Hz (perte auditive dans une bande de fréquence liée à l'exposition à un bruit excessif ou impulsif).

La préconisation est le port de prothèses auditives permettant une compensation à 50 % des pertes auditives observées pour toutes les fréquences supérieures ou égales à 2000 Hz.

1. Expliquer, en quelques lignes, la procédure suivie par l'audiologue pour réaliser un audiogramme tonal.
2. Préciser la raison pour laquelle les fréquences utilisées pour tracer l'audiogramme ont des valeurs comprises entre 250 et 16000 Hz.
3. Justifier l'expression « surdité professionnelle bilatérale », utilisée dans la conclusion de l'audiologue figurant sur le **document**.
4. Déterminer, pour chaque oreille, la valeur de la perte auditive observée à une fréquence égale à 4000 Hz.
5. Représenter, sur l'**annexe à rendre avec la copie**, l'audiogramme tonal obtenu, pour chaque oreille, après compensation par des prothèses auditives respectant la préconisation formulée par l'audiologue dans son rapport figurant sur le **document**. Préciser la démarche utilisée.



Exercice 4 : annexe à rendre avec la copie :



Audiogramme tonal de monsieur X après compensation par des prothèses auditives

