

Modèle CCYC : ©DNE

Nom de famille (naissance) :

(Suivi s'il y a lieu, du nom d'usage)

Prénom(s) :

N° candidat :

N° d'inscription :



Né(e) le :

(Les numéros figurent sur la convocation.)

1.1

ÉVALUATION

CLASSE : Première

VOIE : Générale Technologique Toutes voies (LV)

ENSEIGNEMENT : physique-chimie

DURÉE DE L'ÉPREUVE : 2 h

CALCULATRICE AUTORISÉE : Oui Non

Ce sujet contient des parties à rendre par le candidat avec sa copie. De ce fait, il ne peut être dupliqué et doit être imprimé pour chaque candidat afin d'assurer ensuite sa bonne numérisation.

Nombre total de pages : 9

PARTIE A

Le vert malachite (10 points)

Le vert malachite est une espèce chimique organique artificielle. Son nom évoque la malachite, qui est une roche dont la couleur bleu-vert est proche de celle de cette espèce chimique. Le vert malachite est utilisé comme indicateur coloré mais aussi dans le traitement d'infections bactériennes des poissons en pisciculture et en aquariophilie.



Cet exercice a pour objectif d'étudier :

- la synthèse du vert malachite ;
- certaines précautions d'utilisation du vert malachite en aquariophilie.

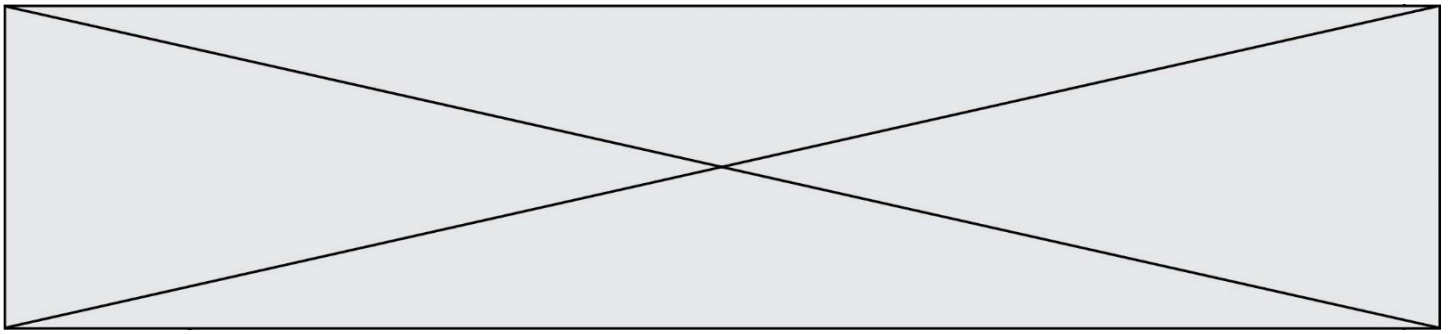
Données

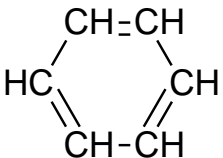
Caractéristiques du vert malachite :

- formule brute : $C_{23}H_{25}N_2Cl$; masse molaire $M = 364,0 \text{ g}\cdot\text{mol}^{-1}$

Table simplifiée en spectroscopie infrarouge :

Liaison	Nombre d'onde (cm^{-1})	Intensité
O-H libre	3650 - 3580	Bande forte et fine
O-H liée (pont hydrogène)	3100 - 3500	Bande forte et large
O-H (acide carboxylique)	2500 - 3300	Bande forte et large
C _{tri} -H (C _{tri} : carbone trivalent)	3000 - 3100	Bande moyenne

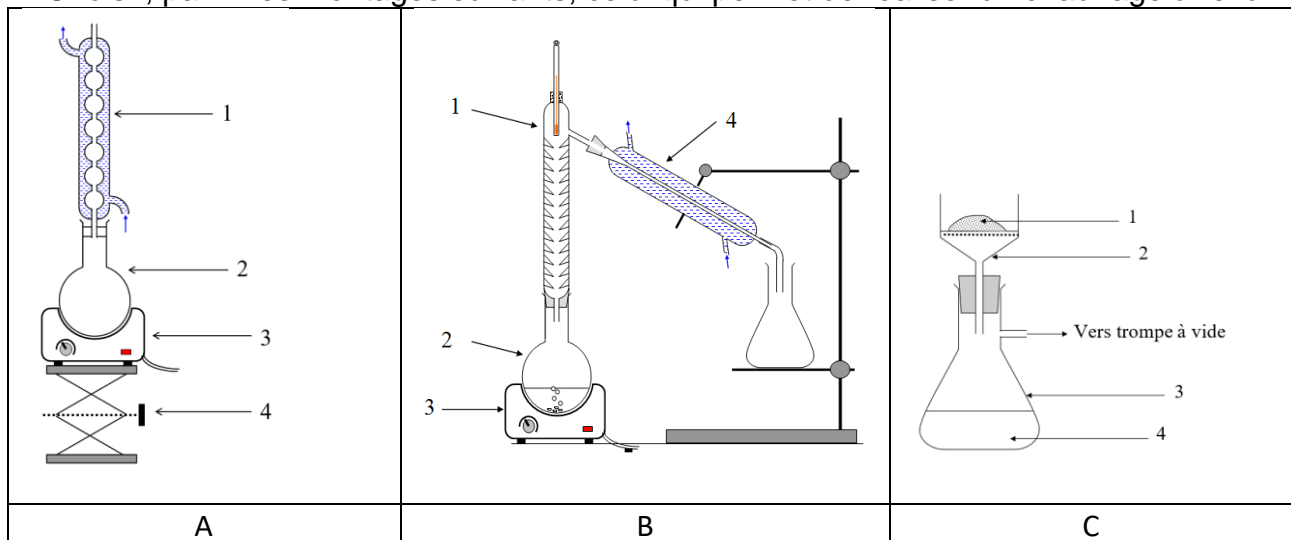


C _{tet} -H (C _{tet} : carbone tétravalent)	2800 - 3000	Bande forte
C-H de CHO (aldéhyde)	2650 - 2900	Bande moyenne, parfois 2 bandes
C=O (aldéhyde, cétone)	1650 - 1730	Bande forte
C=O (acide carboxylique)	1690 - 1760	Bande forte
C=C	1625 - 1685	Bande moyenne
C _{tet} -H	1415 - 1470	Bande forte
Liaison carbone-carbone d'un cycle benzénique : 	1450-1600	Variable, 3 à 4 bandes

1. Synthèse du vert malachite

La première étape de la synthèse du vert malachite au laboratoire consiste à chauffer à reflux pendant 10 minutes, le mélange suivant : 4,0 mL de benzaldéhyde, 4,0 mL de diméthylaniline, 3 g de chlorure de zinc et quelques grains de pierre ponce.

1.1. Choisir, parmi les montages suivants, celui qui permet de réaliser un chauffage à reflux.



1.2. Légendez le schéma du montage choisi à la question précédente, en reportant sur votre copie les numéros du schéma.

Un des réactifs de la synthèse est le benzaldéhyde. Le benzaldéhyde est susceptible de s'oxyder à l'air en acide benzoïque lorsque le flacon est ouvert ; la transformation est représentée ci-dessous. Il convient donc de vérifier la pureté du benzaldéhyde avant de l'utiliser comme réactif.

Modèle CCYC : ©DNE

Nom de famille (naissance) :

(Suivi s'il y a lieu, du nom d'usage)

Prénom(s) :

N° candidat :

N° d'inscription :

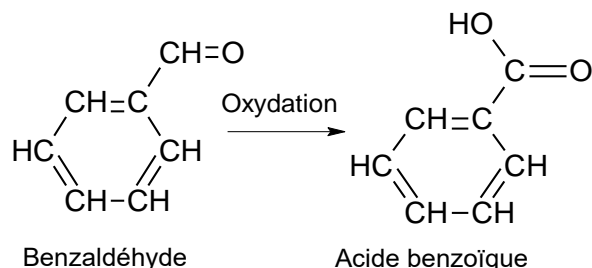


Liberté • Égalité • Fraternité
RÉPUBLIQUE FRANÇAISE

Né(e) le :

(Les numéros figurent sur la convocation.)

1.1



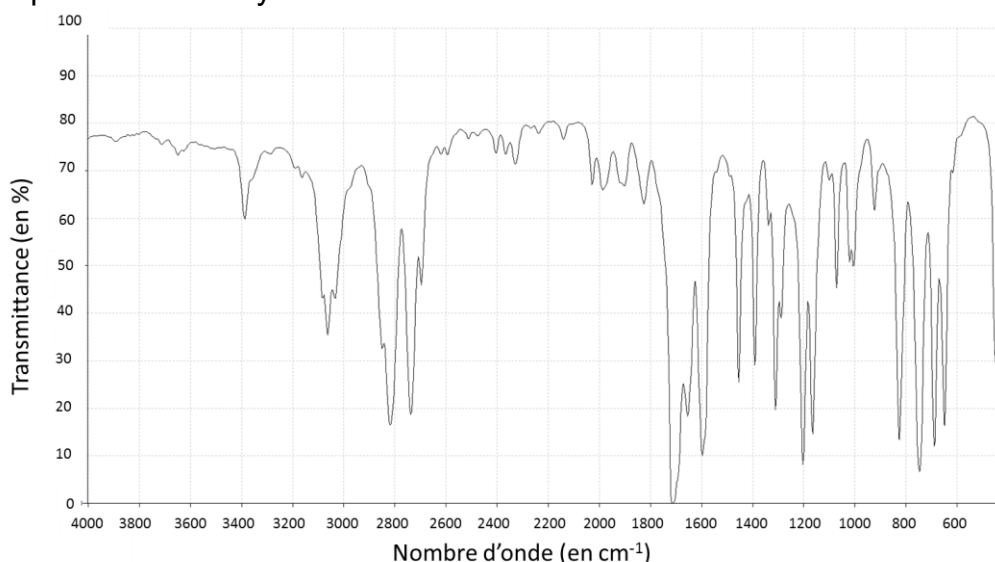
1.3. Reproduire sur votre copie les formules du benzaldéhyde et de l'acide benzoïque, puis pour chacune entourer le groupe caractéristique et l'associer à une famille de composés.

1.4. Après avoir défini une oxydation, justifier que le passage du benzaldéhyde à l'acide benzoïque est une oxydation.

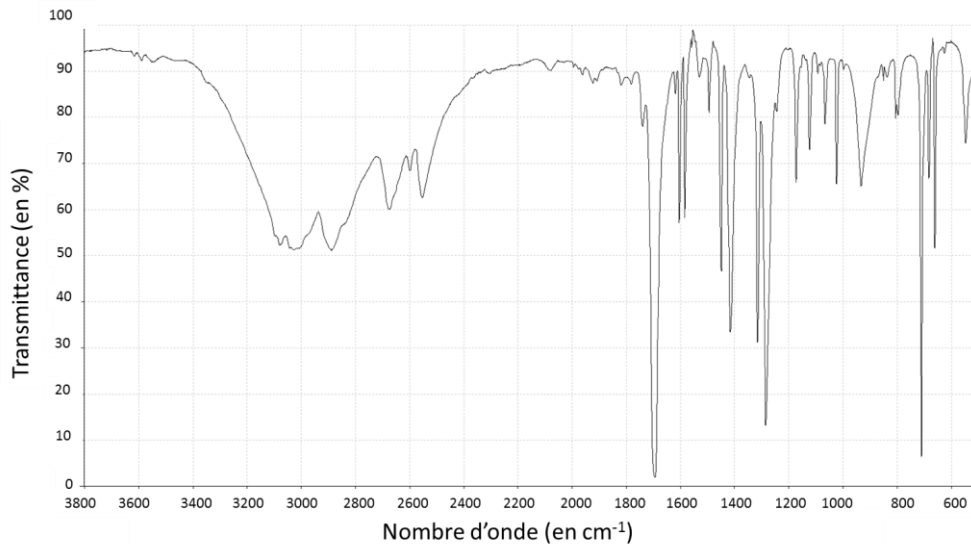
1.5. Associer à chacune des deux molécules (benzaldéhyde et acide benzoïque) l'un des spectres infrarouge reproduits ci-après en expliquant la démarche suivie.

Pour vérifier la pureté du benzaldéhyde dans le flacon entamé, il est possible de mettre en œuvre une chromatographie sur couche mince (CCM).

1.6. Indiquer les dépôts qui pourraient être effectués sur la plaque de chromatographie pour effectuer cette analyse et l'allure du chromatogramme obtenu si le benzaldéhyde est pur ou s'il est partiellement oxydé.



Spectre 1 (d'après le logiciel de simulation Specamp)



Spectre 2 (d'après le logiciel de simulation Specamp)

2. Utilisation du vert malachite en aquariophilie

Le vert malachite peut être utilisé comme traitement contre la maladie des « points blancs » contractée par les poissons dans les bassins d'eau douce, mais il est nécessaire d'éliminer le surplus de vert malachite à la fin du traitement en utilisant du charbon actif. Pour cela, une analyse de l'eau du bassin est réalisée pour déterminer la concentration restante en vert de malachite. Un extrait du cahier de laboratoire du technicien responsable du bassin est fourni ci-après.

2.1. Déterminer la valeur de la concentration en quantité de matière apportée de vert malachite, de la solution aqueuse fabriquée par le technicien dans l'étape 1.

2.2. Déterminer si la modélisation effectuée à l'étape 3 est en accord avec la loi de Beer-Lambert dont l'énoncé est attendu, ainsi que le nom des grandeurs et des unités.

Le volume du bassin est $V_{\text{bassin}} = 1,2 \times 10^4$ L. On considère ici que 1,0 g de charbon actif peut piéger au maximum 10 mg de vert de malachite.

2.3. Déterminer le nombre de sacs de charbon actif de 500 g que doit utiliser le technicien pour éliminer le vert de malachite restant dans l'eau du bassin.

Le candidat est invité à prendre des initiatives et à présenter la démarche suivie même si elle n'a pas abouti.

