

Modèle CCYC : ©DNE

Nom de famille (naissance) :


(Suivi s'il y a lieu, du nom d'usage)

Prénom(s) :

N° candidat : N° d'inscription :

(Les numéros figurent sur la convocation.)

Né(e) le : / /



RÉPUBLIQUE FRANÇAISE

1.1

ÉVALUATION

CLASSE : Première

VOIE : Générale Technologique Toutes voies (LV)

ENSEIGNEMENT : physique-chimie

DURÉE DE L'ÉPREUVE : 2 h

CALCULATRICE AUTORISÉE : Oui Non

Ce sujet contient des parties à rendre par le candidat avec sa copie. De ce fait, il ne peut être dupliqué et doit être imprimé pour chaque candidat afin d'assurer ensuite sa bonne numérisation.

Nombre total de pages : 9

PARTIE A

Centrale électrique de l'Ouest Guyanais (CEOG) (10 points)

En Guyane, le fonds Meridiam et HDF Energy vont financer et construire la plus grande centrale électrique non polluante au monde

HDF Energy s'inscrit comme le premier producteur mondial d'électricité stable à partir d'énergies intermittentes, en associant un parc photovoltaïque de puissance 55 MW avec le plus gros stockage de ressource d'énergie renouvelable au monde à base d'hydrogène. Cette combinaison permet ainsi de produire, dans la durée, une électricité stable avec une énergie 100 % propre.

La centrale électrique de l'Ouest Guyanais (CEOG) sera raccordée au réseau EDF, elle produira quotidiennement, sur une durée de 20 ans, une puissance électrique fixe de 10 MW la journée jusqu'au soir, et de 3,0 MW la nuit. La production électrique étant stable et garantie, le service rendu par CEOG sera équivalent aux centrales fonctionnant au diesel ou au gaz, mais sans pollution, ni logistique d'approvisionnement en carburant ou combustible. Le prix de l'électricité de CEOG sera inférieur à l'actuel coût de production dans l'Ouest guyanais, et ce, sans subvention.

La mise en service de CEOG est prévue à l'automne 2020.

Sources : d'après communiqué de presse HDF Energy et <https://la1ere.francetvinfo.fr/guyane-fonds-meridiam-hdf-energy-vont-financer-construire-plus-grande-centrale-electrique-non-polluante-au-monde-626880.html>

Le projet consiste à associer une centrale photovoltaïque à une centrale à dihydrogène.



L'énergie électrique non consommée produite par la centrale photovoltaïque en journée, est utilisée pour réaliser l'électrolyse de l'eau pour produire du dihydrogène. Ce dihydrogène est alors stocké sur place pour pouvoir être utilisé la nuit dans une pile à combustible.

La première partie de l'exercice est consacrée à la production et au stockage du dihydrogène. La deuxième partie est consacrée au fonctionnement électrique d'un électrolyseur.

Partie 1. Production et stockage du dihydrogène

On cherche dans un premier temps à dimensionner les différents réservoirs à utiliser pour stocker le dihydrogène produit par la centrale à dihydrogène.

Données :

- masses molaires atomiques : $M_H = 1,00 \text{ g.mol}^{-1}$; $M_O = 16,0 \text{ g.mol}^{-1}$;
- masse volumique de l'eau : $\rho_{\text{eau}} = 1000 \text{ kg.m}^{-3}$;
- volume molaire : le volume molaire du dihydrogène gazeux à température ambiante de $25 \text{ }^\circ\text{C}$ et à la pression de $1,0 \times 10^5 \text{ Pa}$ est de $V_m = 24 \text{ L.mol}^{-1}$.

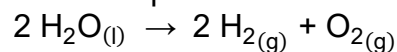
Les couples d'oxydo-réduction mis en jeu pour l'obtention de dihydrogène lors de l'électrolyse de l'eau sont les suivants :

- $\text{O}_2(\text{g}) / \text{H}_2\text{O}(\text{l})$
- $\text{H}^+(\text{aq}) / \text{H}_2(\text{g})$

1.1. Définir un oxydant et un réducteur.

1.2.1. Écrire les demi-équations électroniques associées aux deux couples mis en jeu.

1.2.2. L'électrolyse de l'eau est modélisée par la réaction d'équation :



L'électrolyseur devra permettre de produire une masse de 50 kg de dihydrogène en journée.

Déterminer la valeur de la quantité de matière de dihydrogène à produire $n(\text{H}_2)$ en journée.

1.2.3. Calculer la masse d'eau $m(\text{H}_2\text{O})$ nécessaire pour produire les 50 kg de dihydrogène à stocker durant la journée.

1.2.4. Déterminer le volume minimum du réservoir d'eau $V(\text{H}_2\text{O})$.

1.3.1. Le stockage du dihydrogène s'effectue quant à lui généralement avec des bouteilles ou assemblages de bouteilles cylindriques, en acier, portées à une pression P_{stock} de $5,0 \times 10^6 \text{ Pa}$. En utilisant la loi de Mariotte, déterminer le volume nécessaire V_{stock} des bouteilles pour stocker le dihydrogène.

1.3.2. Commenter les résultats sachant que le parc photovoltaïque s'étend sur une surface de $700\,000 \text{ m}^2$.

Modèle CCYC : ©DNE

Nom de famille (naissance) :

(Suivi s'il y a lieu, du nom d'usage)

Prénom(s) :

N° candidat :

N° d'inscription :



Né(e) le :

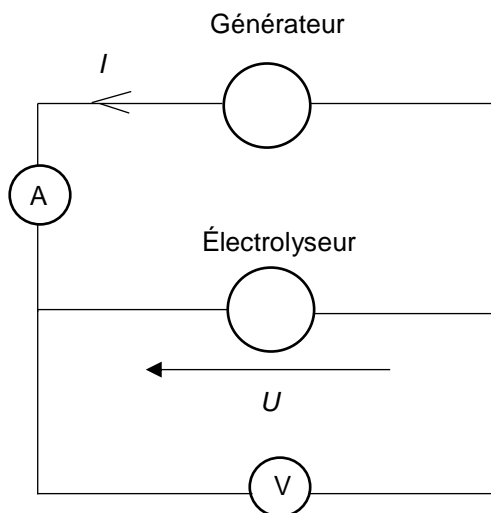
(Les numéros figurent sur la convocation.)

1.1

Partie 2. Étude du fonctionnement électrique d'un électrolyseur

On cherche maintenant à caractériser le fonctionnement électrique d'un électrolyseur pouvant servir à produire du dihydrogène.

L'électrolyse de l'eau est réalisée au laboratoire à l'aide du montage électrique suivant :



En faisant varier la tension U aux bornes de l'électrolyseur, on mesure pour chaque valeur de la tension U , l'intensité du courant I dans le circuit de l'électrolyseur. On obtient le tableau de résultats suivant :

U (en V)	0,0	1,0	2,0	3,0	4,0	5,0	6,0	7,0	8,0	9,0	10,0	11,0	12,0
I (en mA)	0,0	0,0	0,0	0,1	3,4	9,7	16,2	21,9	27,9	34,8	40,5	47,2	53,5

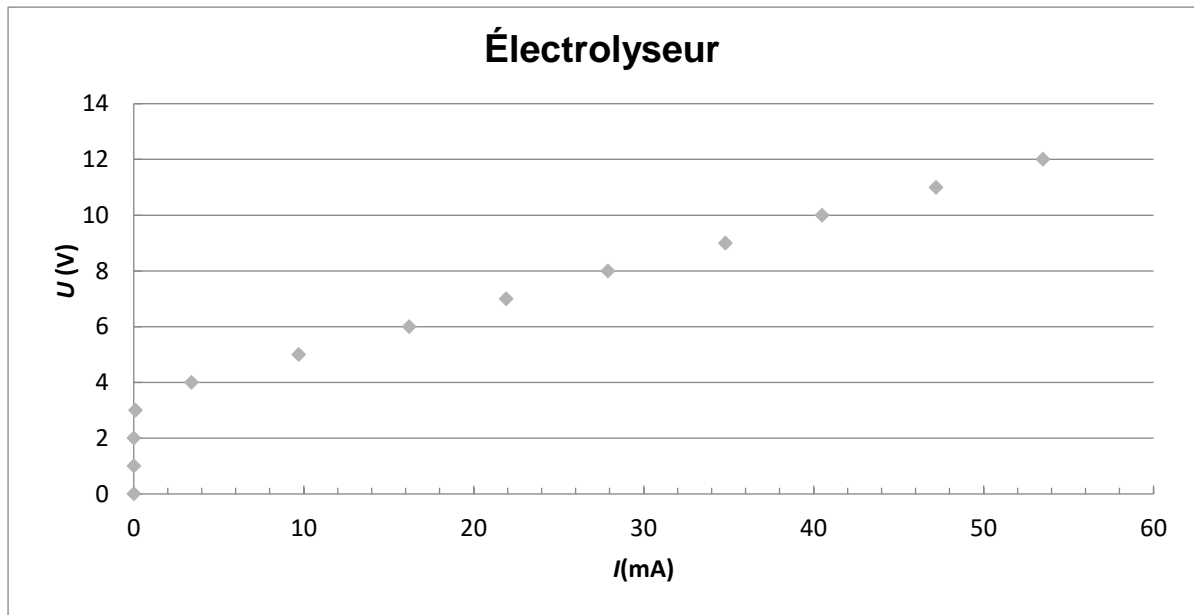
La caractéristique représentant l'évolution de la tension U aux bornes de l'électrolyseur en fonction de l'intensité du courant I , est représentée ci-dessous.

Une partie de la courbe obtenue est modélisable par l'équation $U = E' + r'.I$ où :

- E' est la force contre-électromotrice de l'électrolyseur exprimée en volt (V) ;
- r' est la résistance interne de l'électrolyseur exprimée en ohm (Ω).

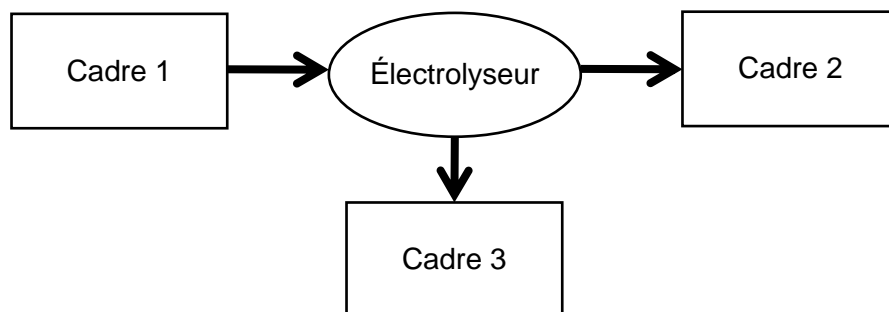


Caractéristique U en fonction de I :



Équation de la droite déterminée à l'aide d'un logiciel de calcul : $U = 3,46 + 160 \times I$ où U exprimée en V et I en A.

2.1. Sans recopier la chaîne énergétique ci-dessous, donner la forme d'énergie à faire apparaître dans chaque cadre numéroté de 1 à 3.
Pour cela, indiquer sur la copie le numéro du cadre et lui associer une expression choisie parmi les suivantes : énergie chimique ; énergie électrique ; énergie lumineuse ; énergie mécanique ; énergie thermique.



2.2. Déterminer, en utilisant la modélisation effectuée par le logiciel de calcul, les valeurs des grandeurs physiques E' et r' pour cet électrolyseur.

2.3.1. Donner l'expression littérale de l'énergie totale reçue $E_{\text{reçue}}$ par l'électrolyseur s'il fonctionne pendant une durée Δt en fonction de U , I et Δt .

Modèle CCYC : ©DNE

Nom de famille (naissance) :

(Suivi s'il y a lieu, du nom d'usage)

Prénom(s) :

N° candidat :

N° d'inscription :



Liberté • Égalité • Fraternité
RÉPUBLIQUE FRANÇAISE

Né(e) le :

(Les numéros figurent sur la convocation.)

1.1

2.3.2. Donner l'expression littérale de l'énergie totale dissipée $E_{\text{dissipée}}$ par l'électrolyseur sous forme d'effet Joule s'il fonctionne pendant une durée Δt .

2.3.3. En déduire que l'expression littérale du rendement de l'électrolyseur est $\eta = \frac{E'}{U}$.

2.3.4. Calculer le rendement de cet électrolyseur pour un courant d'intensité $I = 50$ mA.

2.4. En s'appuyant sur les données de l'énoncé et les réponses aux questions précédentes, expliquer en quoi le projet semble être une bonne alternative aux énergies fossiles.

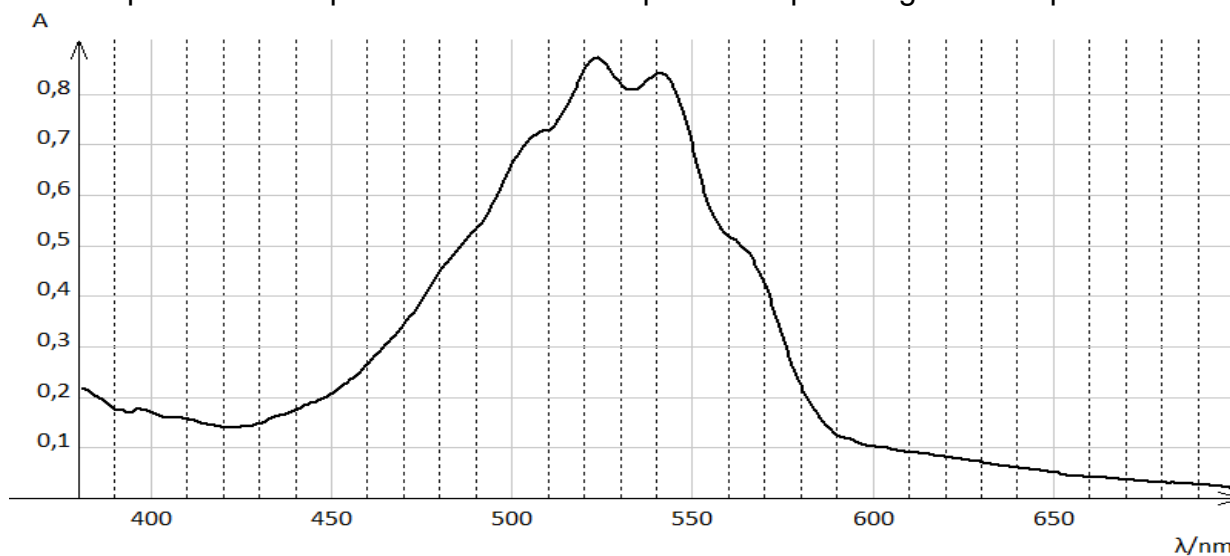
PARTIE B

Les comprimés de permanganate de potassium sont-ils périmés ? (10 points)

Une technicienne trouve dans les réserves du laboratoire de chimie des tubes de comprimés portant l'indication "PERMANGANATE DE POTASSIUM LAFRAN® 0,25 g comprimé pour application locale". Elle envisage d'utiliser ces comprimés pour une expérience, mais veut s'assurer, par dosage, qu'ils sont toujours conformes à la formulation donnée sur l'étiquette.

Données :

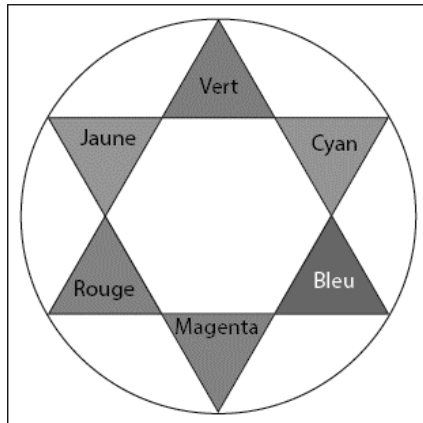
- Masse molaire du permanganate de potassium KMnO_4 : $M = 158 \text{ g}\cdot\text{mol}^{-1}$;
- Spectre d'absorption d'une solution aqueuse de permanganate de potassium





- Cercle chromatique

- Couleurs et longueurs d'onde



Couleur	λ en nm
Violet	380 à 425
Indigo	425 à 460
Bleu	460 à 480
Vert	520 à 560
Jaune	565 à 575
Orange	575 à 595
Rouge	600 à 780

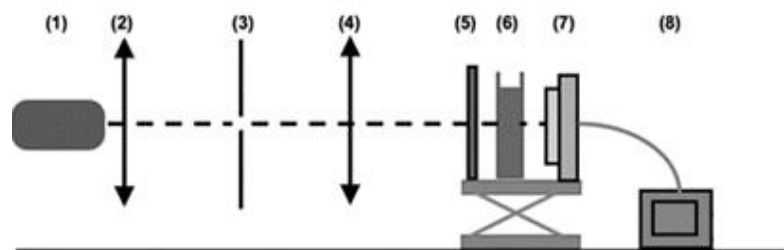
- Relation de conjugaison pour une lentille mince :

$$\frac{1}{OA'} - \frac{1}{OA} = \frac{1}{f'}$$

avec f' la distance focale de la lentille, O le centre optique de la lentille, A un point objet et A' l'image de A à travers la lentille mince.

1. Conception d'un colorimètre

Ne disposant pas de spectrophotomètre, la technicienne réalise le montage correspondant au schéma ci-contre pour construire un colorimètre.



La lentille (4) permet de fabriquer un faisceau de lumière parallèle ; le constructeur indique, pour cette lentille, une valeur de distance focale de 5,0 cm.

- (1) Source lumineuse blanche
- (2) Condenseur
- (3) Diaphragme
- (4) Lentille convergente
- (5) Filtre vert
- (6) Cuve contenant la solution
- (7) Capteur de lumière
- (8) Interface d'acquisition

1.1. La technicienne souhaite vérifier la valeur de la distance focale de cette lentille. Elle place la lentille à 15,0 cm d'un objet lumineux AB. L'image A'B' se forme alors sur un écran qu'elle doit placer à 7,5 cm de la lentille.

1.1.1. Montrer que les mesures faites par la technicienne sont cohérentes avec la valeur indiquée par le constructeur.

Modèle CCYC : ©DNE

Nom de famille (naissance) :
(Suivi s'il y a lieu, du nom d'usage)

Prénom(s) :

N° candidat :

N° d'inscription :



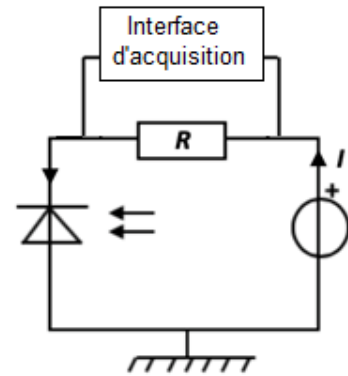
Né(e) le :

			/			/																	

(Les numéros figurent sur la convocation.)

1.1

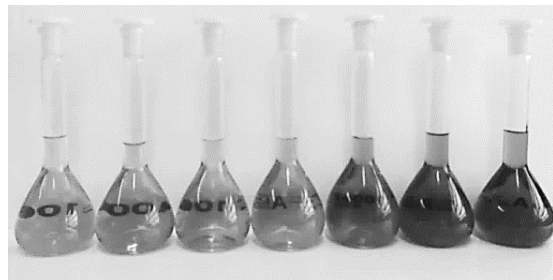
- 1.1.2. Quelle autre expérience rapide aurait-elle pu mettre en œuvre pour estimer la distance focale de la lentille ?
- 1.2. À l'aide des données fournies, justifier le choix de placer le filtre vert (5) devant la cuve contenant la solution pour réaliser les mesures.
- 1.3. Le capteur de lumière (7) est constitué du montage ci-contre. Il comporte une photodiode. La photodiode laisse circuler dans le circuit un courant électrique d'intensité I proportionnelle à l'éclairement qu'elle reçoit. On connecte l'interface d'acquisition aux bornes de la résistance R . Justifier que, dans ce montage, la tension électrique U mesurée par la centrale d'acquisition aux bornes de la résistance R , est proportionnelle à l'éclairement reçu par la photodiode.



2. Dosage du permanganate de potassium dans un comprimé

2.1. Méthode de dosage utilisée

Pour vérifier la conformité des comprimés, la technicienne prépare une gamme étalon à partir d'une solution de permanganate de potassium de concentration connue. Elle utilise ensuite le colorimètre qu'elle a construit.



Un traitement des données expérimentales acquises par l'interface d'acquisition, permet à la technicienne d'obtenir la valeur de l'absorbance A de chaque solution étalon. Elle trace le graphe représentant l'évolution de l'absorbance A en fonction de la concentration C de la solution en permanganate de potassium. Le graphique est donné en annexe. Indiquer si avec la gamme étalon utilisée, la relation de Beer-Lambert peut s'appliquer.

2.2. Détermination de la masse de permanganate de potassium dans un comprimé.

Pour déterminer la composition en permanganate de potassium d'un comprimé, la technicienne met en oeuvre les étapes suivantes :

- Étape 1 : elle prépare une solution aqueuse S_0 de volume $V_0 = 0,500$ L dans laquelle est dissoute un comprimé.
- Étape 2 : elle dilue 10 fois la solution S_0 pour obtenir une solution S_1
- Étape 3 : elle mesure la tension aux bornes de la résistance pour la solution S_1 et obtient, après traitement de la mesure, une absorbance $A = 0,28$.

2.2.1. Dans la liste ci-dessous, identifier le matériel nécessaire à une réalisation précise de la dilution présentée dans l'étape 2 et rédiger le protocole



- Bêchers gradués : 50 mL ; 250 mL
- Éprouvettes graduées : 10 mL ; 50 mL ; 250 mL
- Pissette d'eau distillée
- Pipettes jaugées : 5,0 mL ; 10,0 mL ; 20,0 mL
- Pipettes graduées : 5,0 mL ; 10,0 mL ; 20,0 mL
- Fioles jaugées : 100,0 mL ; 250,0 mL
- Pipeteur

2.2.2. Exploiter le graphique **en annexe à rendre avec la copie** pour déterminer la valeur de la concentration en quantité de matière C_1 en permanganate de potassium dans la solution diluée S_1 .

2.2.3. Le comprimé a-t-il conservé sa composition d'origine ?

3. Rédaction d'un compte rendu de l'expérience.

La technicienne utilise, sur son ordinateur, un logiciel de traitement d'images pour schématiser l'expérience en couleur.

3.1. Un écran d'ordinateur est constitué de pixels eux-mêmes divisés en trois sous-pixels - Rouge (R), Vert (V) et Bleu (B) - émettant chacun une lumière d'intensité réglable entre 0 et 100%.

- Un sous pixel réglé à 100% est totalement éclairé.
- Un sous pixel réglé à 0% est totalement éteint.

Identifier, parmi les propositions suivantes, celle qui permet de reproduire sur l'écran la teinte de la solution de permanganate de potassium. Justifier ce choix.

Proposition 1	Proposition 2	Proposition 3	Proposition 4
R : 54,6 %	R : 7,5 %	R : 88,6 %	R : 22,5 %
V : 50,2 %	V : 88,2 %	V : 10,8 %	V : 10,8 %
B : 58,2 %	B : 10,2 %	B : 95,3 %	B : 79,2 %

3.2. Préciser le type de synthèse des couleurs (additive ou soustractive) mise en jeu :

3.2.1. Lorsque « le cerveau fait la synthèse des lumières reçues par l'œil » face à un écran.

3.2.2. Lors de l'impression du document sur une imprimante à jet d'encre.

