

Modèle CCYC : ©DNE

Nom de famille (naissance) :

(Suivi s'il y a lieu, du nom d'usage)

Prénom(s) :

N° candidat :  N° d'inscription :

(Les numéros figurent sur la convocation.)

Né(e) le :  /  /



RÉPUBLIQUE FRANÇAISE

1.1

## ÉVALUATION

**CLASSE :** Première

**VOIE :**  Générale  Technologique  Toutes voies (LV)

**ENSEIGNEMENT :** physique-chimie

**DURÉE DE L'ÉPREUVE :** 2 h

**CALCULATRICE AUTORISÉE :**  Oui  Non

Ce sujet contient des parties à rendre par le candidat avec sa copie. De ce fait, il ne peut être dupliqué et doit être imprimé pour chaque candidat afin d'assurer ensuite sa bonne numérisation.

**Nombre total de pages :** 7

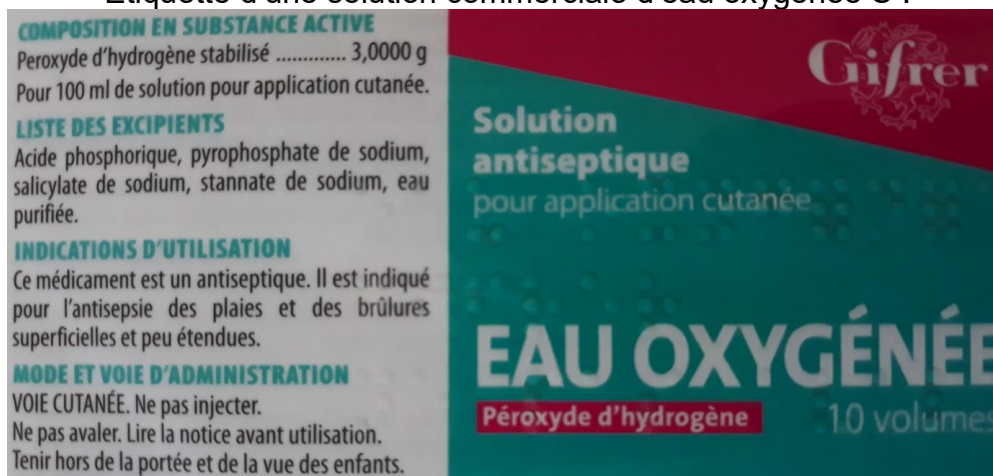
### PARTIE A

#### Un antiseptique : l'eau oxygénée (10 points)

Communément appelée « eau oxygénée », la solution aqueuse antiseptique est utilisée, notamment pour détruire les virus, champignons et bactéries. Son principe actif est le peroxyde d'hydrogène, de formule brute  $H_2O_2$ .

Le but de cet exercice est de vérifier les indications figurant sur l'étiquette d'une solution commerciale d'eau oxygénée.

Etiquette d'une solution commerciale d'eau oxygénée S :



**COMPOSITION EN SUBSTANCE ACTIVE**  
Peroxyde d'hydrogène stabilisé ..... 3,0000 g  
Pour 100 ml de solution pour application cutanée.

**LISTE DES EXCIPIENTS**  
Acide phosphorique, pyrophosphate de sodium, salicylate de sodium, stannate de sodium, eau purifiée.

**INDICATIONS D'UTILISATION**  
Ce médicament est un antiseptique. Il est indiqué pour l'antisepsie des plaies et des brûlures superficielles et peu étendues.

**MODE ET VOIE D'ADMINISTRATION**  
VOIE CUTANÉE. Ne pas injecter.  
Ne pas avaler. Lire la notice avant utilisation.  
Tenir hors de la portée et de la vue des enfants.

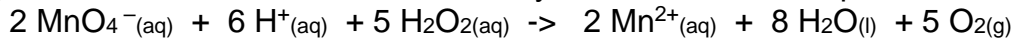
**Gifrer**  
**Solution antiseptique**  
pour application cutanée  
**EAU OXYGÉNÉE**  
Peroxyde d'hydrogène 10 volumes

#### Données

- Masse Molaire Moléculaire du peroxyde d'hydrogène :  $M(H_2O_2) = 34 \text{ g.mol}^{-1}$



- Le peroxyde d'hydrogène  $\text{H}_2\text{O}_2$  contenu dans l'eau oxygénée peut être oxydé par les ions permanganates  $\text{MnO}_4^-$  suivant la réaction d'oxydoréduction dont l'équation est la suivante :



- Couples d'oxydoréduction mis en jeu :  $\text{MnO}_4^- (\text{aq}) / \text{Mn}^{2+} (\text{aq})$   $\text{O}_2 (\text{g}) / \text{H}_2\text{O}_2 (\text{l})$
- Le titre  $T$  d'une eau oxygénée exprime le volume de dioxygène que peut libérer un litre d'eau oxygénée en volume: En effet, l'eau oxygénée en réagissant avec elle-même, libère du dioxygène gazeux selon l'équation :

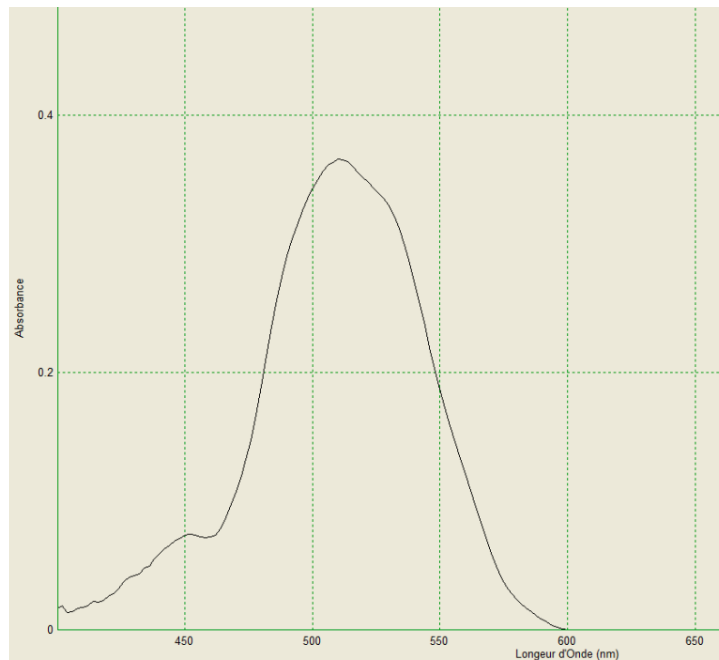


Lors de cette réaction,  $\text{H}_2\text{O}_2$  joue à la fois le rôle d'oxydant et de réducteur.

Le titre  $T$  est donnée par la relation :  $T = \frac{C \cdot V_m}{2}$

avec  $T$  : titre,  $C$  : concentration en quantité de matière en  $\text{mol} \cdot \text{L}^{-1}$  et  $V_m = 22,4 \text{ L} \cdot \text{mol}^{-1}$  : volume molaire d'un gaz (dans les conditions normales de température et de pression)

- Spectre d'absorption obtenu au laboratoire d'une solution aqueuse de permanganate de potassium :



## 1. Préparation de la solution à titrer

Afin de procéder au titrage du peroxyde d'hydrogène contenue dans la solution commerciale par les ions permanganate, la solution commerciale  $S$  est diluée dix fois pour obtenir la solution  $S'$ .

- 1.1. Rédiger précisément le protocole à suivre pour réaliser cette dilution.
- 1.2. Seuls les ions permanganate sont colorés en solution aqueuse. Justifier cette propriété et préciser la couleur de ces ions en solution aqueuse.

Modèle CCYC : ©DNE

Nom de famille (naissance) :

(Suivi s'il y a lieu, du nom d'usage)

Prénom(s) :

N° candidat :  N° d'inscription :

(Les numéros figurent sur la convocation.)

Né(e) le :  /  /



RÉPUBLIQUE FRANÇAISE

1.1

## 2. Titrage du peroxyde d'hydrogène par les ions permanganate

Il est procédé au titrage d'oxydoréduction suivi par colorimétrie de  $V' = 20,0 \pm 0,05$  mL de la solution S' par une solution de permanganate de potassium de concentration en quantité de matière égale à  $C_0 = (5,00 \pm 0,2) \cdot 10^{-2}$  mol.L<sup>-1</sup>. Lors de ce titrage colorimétrique, le volume obtenu à l'équivalence est de  $V_{eq} = 13,7 \pm 0,05$  mL.

- 2.1. Schématiser le montage expérimental utilisé en le légendant.
- 2.2. Écrire les demi-équations électroniques mises en jeu lors du titrage permettant de retrouver l'équation de la réaction d'oxydoréduction support du titrage.
- 2.3. Définir l'équivalence et donner, à l'équivalence, la relation entre les quantités de matière des ions permanganate introduits  $n(\text{MnO}_4^-(\text{aq}))$  et du peroxyde d'hydrogène  $n(\text{H}_2\text{O}_2(\text{aq}))$  initialement présent dans l'échantillon titré.
- 2.4. Comment l'équivalence est-elle repérée lors de ce titrage ?
- 2.5. Déterminer C', la concentration en quantité de matière du peroxyde d'hydrogène de la solution S'.
- 2.6. L'incertitude relative sur C vaut  $U(C) = 0,034$  mol.L<sup>-1</sup>. Proposer un encadrement de la concentration en quantité de matière C du peroxyde d'hydrogène de la solution commerciale S

## 3. Conformité de la solution avec les indications de l'étiquette

- 3.1. Vérifier que la concentration  $C_{\text{étiquette}}$  en quantité de matière du peroxyde d'hydrogène indiquée sur l'étiquette correspond à 0,89 mol.L<sup>-1</sup>.
- 3.2. Les indications de l'étiquette correspondent-elles à la solution commerciale analysée ?

## 4. Efficacité d'une bouteille d'eau oxygénée ouverte depuis plusieurs mois

Une bouteille d'eau oxygénée a été ouverte depuis plusieurs mois. L'eau oxygénée peut réagir avec le dioxygène de l'air et perdre ainsi toute ou une partie de ses propriétés antiseptiques. On considère que l'eau oxygénée est encore efficace pour désinfecter les plaies si son titre est au moins égal à 0,5 volume.

Le protocole de titrage est reproduit sans diluer la solution d'eau oxygénée et le volume équivalent obtenu est alors  $V_{eq} = 4,32$  mL.

La solution contenue dans cette bouteille est-elle encore efficace ?



## PARTIE B

### Photopile et développement durable (10 points)

On appelle « générateur photovoltaïque » un assemblage de modules (ou panneaux) photovoltaïques, eux-mêmes composés de cellules photovoltaïques nommées également photopiles.



<https://www.futura-sciences.com/>

#### PREMIERE PARTIE : étude de la puissance électrique délivrée par une photopile.

Une photopile fonctionne comme un générateur réel, c'est-à-dire qu'elle peut être modélisée par une source idéale de tension placée en série avec une résistance. On la représente par le symbole de la pile avec deux flèches pointant vers le dipôle ; ces flèches symbolisent la lumière.

On désire tracer la courbe donnant les variations de la valeur de la puissance électrique produite par une photopile en fonction de celle de l'intensité du courant qu'elle débite.

On dispose du matériel suivant : photopile, voltmètre, ampèremètre, interrupteur (noté K), fils de connexion, boîte de résistance réglable et lampe de forte intensité.

La lampe sert à éclairer la photopile avec un éclairage constant : la puissance lumineuse qui arrive sur la photopile est toujours la même au cours de l'expérience ; elle vaut  $P_{lum} = 3,0$  W.

1. Quelle est la conversion d'énergie réalisée par une photopile ?

Le montage expérimental nécessaire à l'étude est mis en place.

Son schéma, représenté ci-dessous, est également représenté sur l'**annexe à rendre avec la copie**.

2. Compléter sur l'**annexe à rendre avec la copie** l'emplacement du voltmètre et de l'ampèremètre. Le symbole normalisé de l'ampèremètre est **A** et celui du voltmètre est **V**. On précisera aussi les positions des bornes « COM » de chaque appareil pour assurer la lecture d'une valeur positive.

Modèle CCYC : ©DNE

Nom de famille (naissance) :

(Suivi s'il y a lieu, du nom d'usage)

Prénom(s) :

N° candidat :

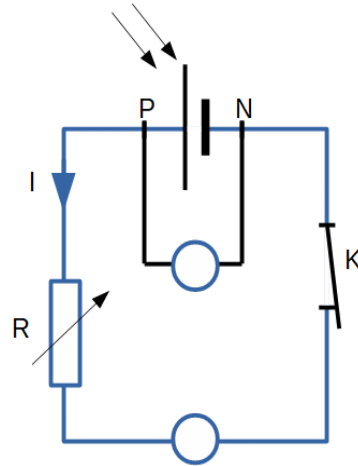
N° d'inscription :



Né(e) le :

(Les numéros figurent sur la convocation.)

1.1



3. Comment faire varier la valeur de l'intensité  $I$  du courant dans le circuit ?

On reporte, dans le tableau ci-dessous, les valeurs expérimentales obtenues pour les mesures de la tension électrique  $U_{PN}$  aux bornes de la photopile et de l'intensité du courant électrique débité par la photopile. La dernière ligne du tableau fait apparaître les valeurs correspondantes (sauf une) de la puissance électrique  $P_{él}$  ; elles sont calculées par un tableur.

$I$ (mA)	0,00	10,1	19,9	30,1	39,9	50,0	60,2	70,3	79,8	85,0	90,2	94,7	98,1	99,0	100,0
$U_{PN}$ (V)	4,98	4,92	4,79	4,72	4,58	4,50	4,33	4,15	3,77	3,51	3,05	2,16	1,22	0,84	0,030
$P_{él}$ (mW)	0,0	49,7	95,3	142	183		261	292	301	298	275	205	120	83,0	3,0

L'évolution de la puissance électrique produite par la photopile en fonction de l'intensité du courant qu'elle débite a été tracée à partir de ces valeurs expérimentales.

Cette courbe est représentée sur **l'annexe à rendre avec la copie**.

Déterminer, par le calcul, la valeur manquante dans le tableau.

- Expliquer pourquoi il n'est pas souhaitable que la photopile délivre son courant maximal.
- Pour quelle valeur de l'intensité du courant la puissance délivrée par la photopile est-elle maximale ? Que vaut alors cette puissance ? Justifier graphiquement la réponse en utilisant la courbe de **l'annexe à rendre avec la copie**.
- Définir puis évaluer le rendement, noté  $\eta$ .
- Formuler deux raisons pour lesquelles ce rendement n'est pas égal à 1.



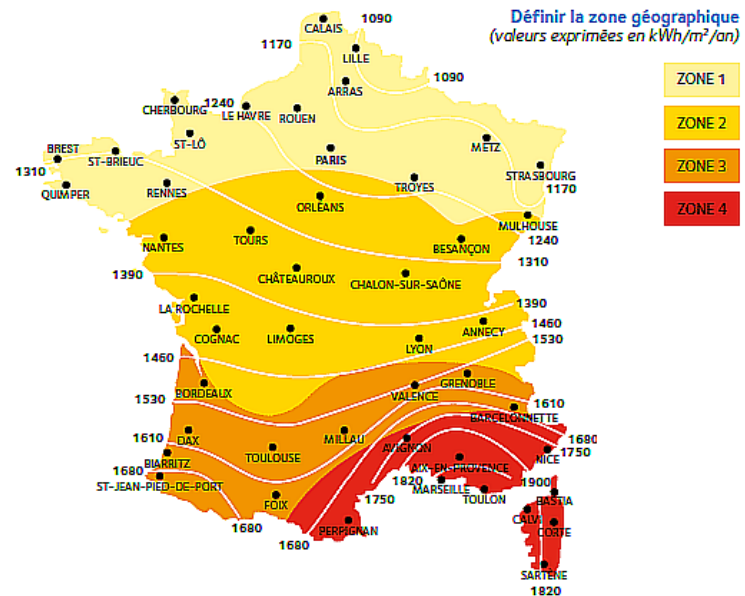
## DEUXIEME PARTIE : utilisation de la photopile pour l'alimentation électrique d'un appartement.

L'éclairage en France.

La puissance lumineuse reçue sur la Terre en provenance du Soleil dépend de l'endroit où l'on se trouve sur la planète, de la saison, ainsi que des conditions météorologiques.

La carte ci-contre, tirée du site spécialisé en réglementation thermique et environnementale xpair.com, représente l'énergie lumineuse reçue en moyenne par unité de surface et par année en France métropolitaine :

<https://formation.xpair.com/cours/cartes-solaires.htm>



La consommation moyenne en chauffage électrique d'un appartement thermiquement bien isolé est voisine de  $5 \cdot 10^3$  kWh par an.

L'étude porte sur un immeuble de 6 appartements thermiquement bien isolés, situé à Valence, dans le sud-est de la France. Sur le toit de l'immeuble est installé un dispositif de panneaux photovoltaïques recouvrant totalement une surface d'aire  $S_{\text{panneaux}} = 100 \text{ m}^2$ . Ces panneaux sont confectionnés avec des photopiles identiques à celle étudiée ci-dessus ; ils fonctionnent au maximum de la puissance délivrée.

8. Quel est le nombre d'appartements de cet immeuble que cette installation de panneaux photovoltaïques permet d'alimenter en électricité ?
9. En utilisant les questions précédentes pour justifier vos affirmations, expliquer pourquoi le photovoltaïque contribue à faire face au réchauffement climatique, mais que cette technologie doit être associée à d'autres sources d'énergie. La réponse attendue comportera moins de dix lignes.

Modèle CCYC : ©DNE

Nom de famille (naissance) :

(Suivi s'il y a lieu, du nom d'usage)

Prénom(s) :

N° candidat :

N° d'inscription :



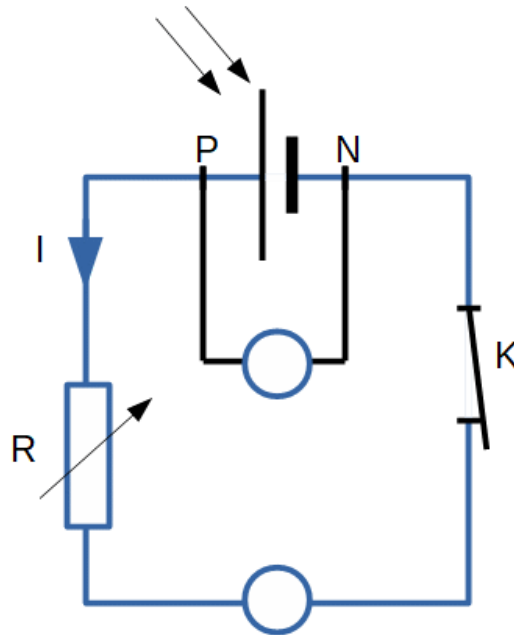
Né(e) le :

(Les numéros figurent sur la convocation.)

1.1

### Annexe à rendre avec la copie

#### Première partie – question 2



#### Première partie – question 5

Puissance en fonction de l'intensité

